

کتابچه راهنمای تعمیرات لیفان SUV

گیربکس ، تعلیق ، فرمان و ترمز ABS

www.cargarage.ir

www.cargarage.ir

مشخصات

نام : راهنمای تعمیرات لیفان SUV – قسمت گیربکس، تعلیق، فرمان و ترمز ABS

تعداد صفحات : ۷۵ صفحه

سفارش دهنده : شرکت خدمات و تجارت بم خودرو

ترجمه و چاپ : شرکت ویژستاران ۱۶-۶۶۵۹۳۵۱۱

فهرست

بخش اول : گیربکس	
.....	۱. پارامترهای اصلی گیربکس 1.8L
.....	۲. ساختمان گیربکس 1.8L
.....	۳. عیب‌یابی عمومی گیربکس 1.8L
.....	۴. پیاده‌کردن، نصب کردن و نگهداری گیربکس 1.8L
بخش دوم : سیستم تعلیق	
.....	۱. شناسایی عیوب
.....	۲. باز و بست کردن کمک فنر جلو
.....	۳. اکسل و تعلیق جلو
.....	۴. پیاده و نصب کردن کمک فنر عقب
.....	۵. پیاده و نصب کردن اکسل عقب و تعلیق عقب
بخش سوم : سیستم فرمان	
.....	۱. مقدمه
.....	۲. پیاده کردن و بستن سیستم فرمان
.....	۳. پمپ هیدرولیک فرمان
.....	۴. دستورالعمل نگهداری
بخش چهارم : سیستم ترمز	
.....	۱. پارامترهای فنی
.....	۲. بازرسی، بازکردن و بستن ترمز چرخ جلو
.....	۳. بازرسی، بازکردن و بستن ترمز چرخ عقب
.....	۴. بررسی و تعویض کردن لنت ترمز
.....	۵. نکاتی برای عملکرد بهتر سیستم ترمز
.....	۶. اطلاعات تشخیصی و دیسک ترمز
.....	۷. قطعات یدکی ترمز عقب
.....	۸. مشخصات ترمز عقب
.....	۹. مشخصات اتصالات سیستم ترمز عقب
.....	۱۰. نصب کردن ترمز دستی
.....	۱۱. بازکردن پمپ اصلی ترمز
.....	۱۲. بوستر ترمز و پدال ترمز
.....	۱۳. بازکردن و بستن لوله‌های ترمز
.....	۱۴. پرکردن و خالی کردن روغن ترمز
بخش پنجم : سیستم ترمز ضدقفل ABS	
.....	۱. اصول کارکرد سیستم ABS
.....	۲. رگلاژ سیستم ABS
.....	۳. DTC ترمز ABS
.....	۴. پیاده‌کردن مجموعه ABS
.....	۵. نصب نمودن مجموعه ABS
.....	۶. پرکردن روغن ترمز و هواگیری بعد از تعویض واحد کنترل ABS
.....	۷. فرآیند کارکرد سیستم EBD

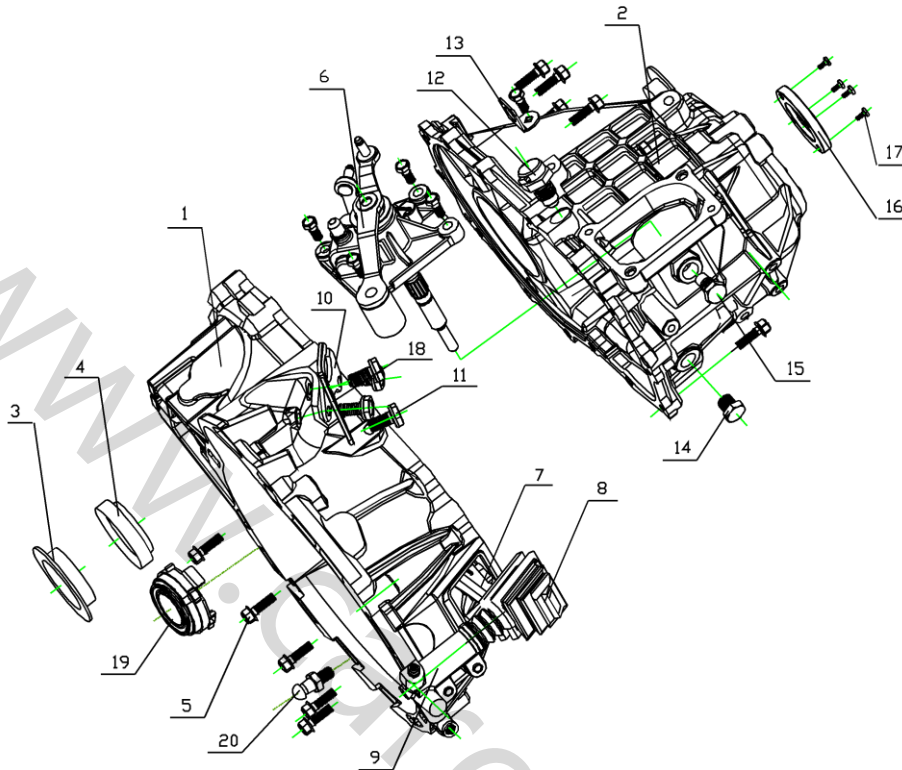
بخش اول گیربکس

۱. پارامترهای اصلی گیربکس 1.8L

1.8L	مدل گیربکس
55:14=3.928	نسبت دنده گیربکس: گیربکس اصلی Z2/Z1
35:11=3.182	نسبت دنده I
36:19=1.895	نسبت دنده II
35:28=1.250	نسبت دنده III
30:33=0.909	نسبت دنده IV
26:37=0.703	نسبت دنده V
37:12=3.133	نسبت دنده R (عقب)
100 KW	ماکزیمم قدرت انتقالی
170Nm	ماکزیمم گشتاور انتقالی
6000r/min	دور ماکزیمم
2.0L	ظرفیت روغن
SAE 80W-90 (API GL-4) روغن دنده	نوع روغن
498x455x345mm	ابعاد گیربکس
فشار هیدرولیکی	نوع کلاچ

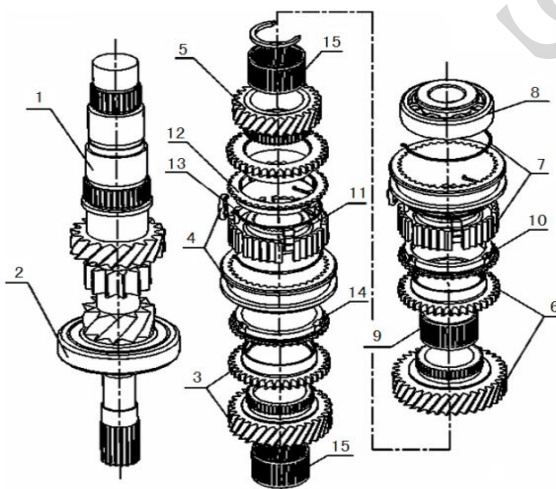
۲. ساختمان گیربکس 1.8L

I مجموعه پوسته گیربکس و کلاچ



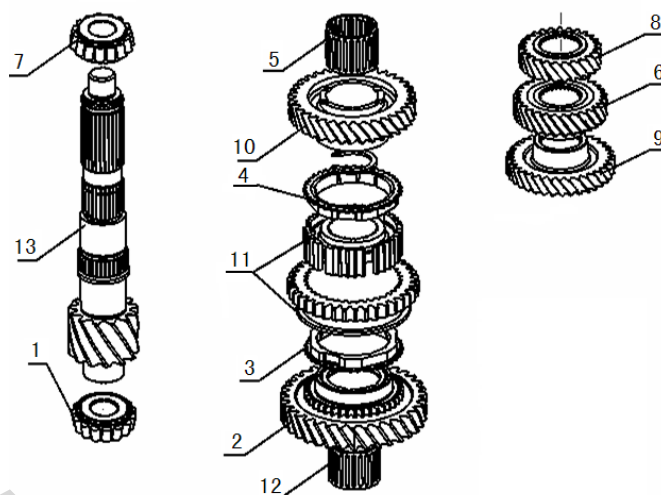
1. گلدانی کلاچ، 2. پوسته گیربکس، 3. غلاف محافظ دیفرانسیل، 4. کاسه نمد روغن عقب دیفرانسیل (کاسه نمد پلوس)، 5. پیچ، 6. مجموعه شفت تعویض دنده، 7. دوشاخه کلاچ، 8. گردگیر دوشاخه کلاچ، 9. پمپ پایین کلاچ، 10. تکیه‌گاه کابل بازوی اسبک تعویض دنده، 11. پیچ، 12. فشنگی دنده عقب، 13. بست لوله روغن، 14. درپوش مغناطیسی، 15. مجموعه مکان‌یاب تعویض دنده، 16. درپوش انتهای شفت خروجی، 17. پیچ بست درپوش عقبی، 18. تکیه‌گاه بازوی اسبک تعویض دنده، 19. بلبرینگ کلاچ، 20. تکیه‌گاه دوشاخه کلاچ

II قطعات شفت ورودی



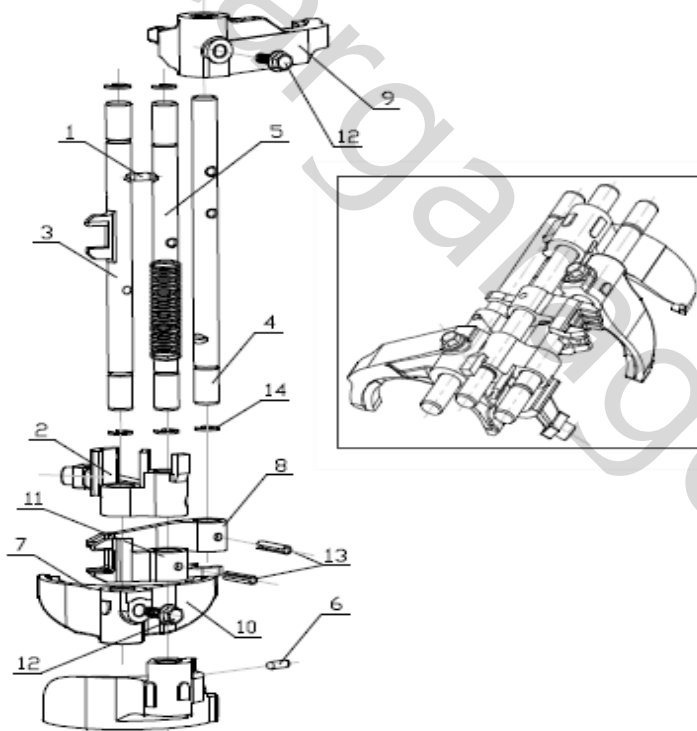
1. شفت خروجی، 2. بلبرینگ جلویی شفت خروجی، 3. مجموعه چرخدنده ۳، 4. مجموعه کشویی و تودلی دنده‌های ۳ و ۴، 5. مجموعه چرخدنده ۴، 6. مجموعه چرخدنده ۵، 7. مجموعه کشویی و تودلی دنده ۵، 8. بلبرینگ عقبی شفت ورودی، 9. بلبرینگ سوزنی دنده ۵، 10. مجموعه دنده برنجی ۵، 11. واشر تکیه‌گاهی (محوری) دنده ۴، 12. دنده برنجی، 13. خار ال‌نگویی، 14. دنده برنجی دنده ۳، 15. بلبرینگ سوزنی دنده ۳ و ۴، 16. مجموعه شفت ورودی، 17. پیچ بست درپوش انتهای عقبی.

III قطعات شفت خروجی



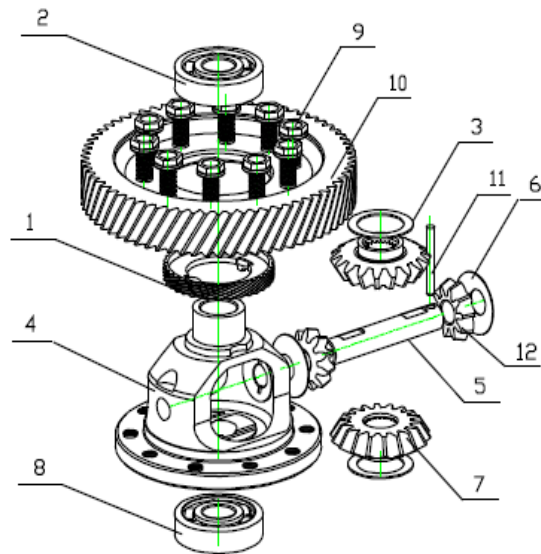
1. بلبرینگ جلویی شفت خروجی، 2. مجموعه چرخدنده متحرک دنده ۱، 3. دنده برنجی دنده ۱، 4. دنده برنجی دنده ۲، 5. بلبرینگ سوزنی دنده ۲، 6. چرخدنده متحرک دنده ۴، 7. بلبرینگ عقبی شفت خروجی، 8. چرخدنده متحرک دنده ۵، 9. چرخدنده متحرک دنده ۳، 10. مجموعه چرخدنده متحرک دنده ۲، 11. مجموعه کشویی و تودلی دنده و دنده ۲، 12. بلبرینگ سوزنی دنده ۱، 13. شفت خروجی

IV ساختمان مجموعه ماهک و میل ماهک گیربکس 1.8L



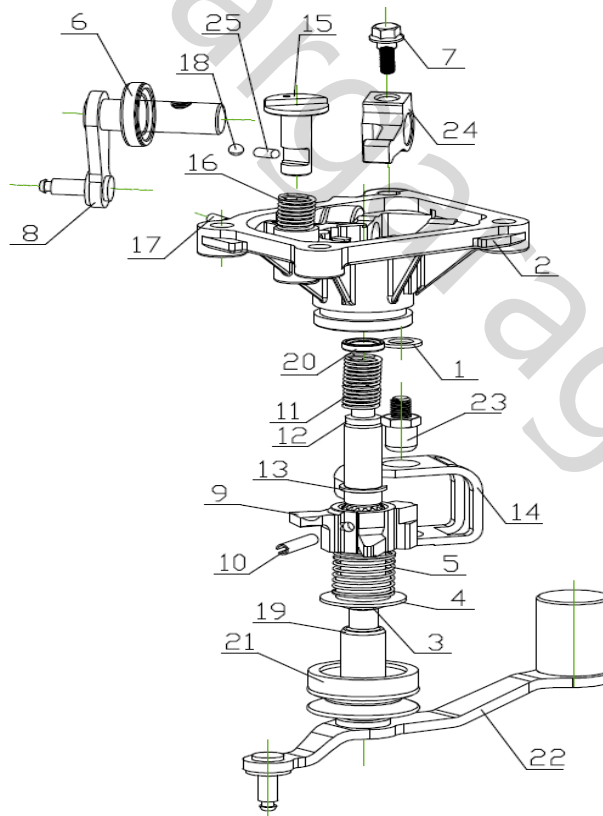
1. پین قفل کن داخلی، 2. بلوک هادی دنده عقب و تعویض دنده، 3. میل ماهک دنده ۳ و ۴، 4. میل ماهک دنده ۱ و ۲، 5. میل ماهک دنده ۵ و دنده عقب، 6. پین قفل کن، 7. ماهک دنده ۳ و ۴ و دنده عقب، 8. بلوک هادی دنده ۱ و ۲ دنده عقب، 9. ماهک دنده ۱ و ۲ دنده عقب، 10. ماهک دنده ۵ دنده عقب، 11. بلوک هادی دنده ۵ دنده عقب، 12. پیچ اتصال ماهک، 13. پین استوانه نوع فنری، 14. خار نگهدارنده محور ماهک

V ساختار مجموعه دیفرانسیل 1.8L



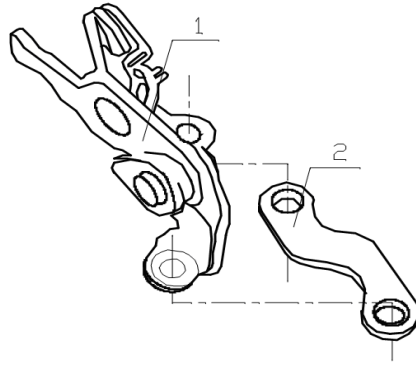
1. حلقه چرخنده کیلومترشمار، 2. بلبرینگ جلویی دیفرانسیل، 3. واشر دنده پلوس، 4. هوزینگ (پوسته دیفرانسیل)، 5. شفت چرخنده هرزگرد، 6. واشر چرخنده هرزگرد، 7. دنده سرپلوس، 8. بلبرینگ عقبی دیفرانسیل، 9. پیچ اتصال دنده کرانویل، 10. دنده کرانویل، 11. بین استوانه‌ای نوع فنری، 12. چرخنده هرزگرد (دنده دیشلی)

VI ساختار مجموعه مکانیزم تعویض دنده گیربکس 1.8L



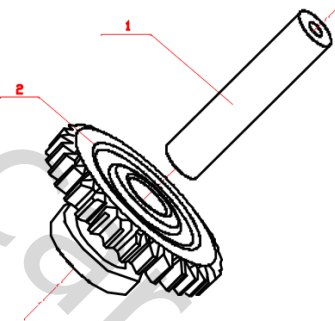
1. واشر دریچه تهویه، 2. محفظه تویی تعویض دنده، 3. حلقه نگهدارنده شفت هادی تعویض، 4. نشیمنگاه فنر، 5. فنر برگشت دهنده، 6. کاسه نمد روغن انتخاب دنده (تعویض دنده)، 7. پیچ بست اتصال نوسانی تغییر حالت، 8. مجموعه محور تعویض دنده، 9. اتصال نوسانی تغییر حالت، 10. بین استوانه‌ای نوع فنری، 11. فنر برگشت دنده، 12. واشر پلاستیکی، 13. حلقه نگهدارنده محور هادی تعویض دنده، 14. صفحه هم قفلی، 15. بادامک هم قفلی دنده ۵ و دنده عقب، 16. فنر برگشت بادامک هم قفلی دنده ۵ و دنده عقب، 17. بین مکان‌یابی محفظه تعویض، 18. ساچمه فولادی، 19. حلقه فاصله هم خط سازی محور هادی تعویض، 20. کاسه نمد روغن محور تعویض، 21. درپوش گردگیر، 22. عضو محور هادی تعویض، 23. مجموعه دریچه تهویه، 24. اتصال نوسانی تغییر حالت، 25. بین بادامک هم قفلی دنده ۵ دنده عقب

VII مجموعه بست بازوی نوسانی دنده عقب گیربکس 1.8L



1. مجموعه بست بازوی نوسانی دنده عقب، 2. بازوی نوسانی دنده عقب

VIII مجموعه چرخنده میانی دنده عقب گیربکس 1.8L



1. شفت چرخنده میانی دنده عقب، 2. چرخنده میانی دنده عقب

۳. عیب‌یابی عمومی گیربکس 1.8L

با افزایش رانندگی و کارکرد ناصحیح، قطعات گیربکس خودرو ممکن است در معرض سایش و تغییر شکل باشند که سبب اشکالات متداول گیربکس نظیر، صدای غیرمعمول، اشکال در درگیری دنده، توقف سفر، خارج شدن از دنده، گرم شدن، نشت روغن و غیره شود. روش‌های زیر برای تشخیص اشکالات متداول در گیربکس 1.8L بعنوان مرجع فراهم شده است.

I. صدای غیرمعمول در گیربکس

صدای غیرمعمول در گیربکس به شل بودن بلبرینگ به سبب سائیدگی و درگیری نادرست دنده‌ها، شامل حالت خلاصی و حالت درگیری اشاره دارد.

a. صدا در حالت خلاص

i. پدیده

در حالتی که موتور در جا کار می‌کند و دنده در حالت خلاصی است صدای غیرمعمول وجود دارد. پدال کلاچ را فشار دهید و صدا ممکن است قطع شود.

ii . علت

- زمان نصب کردن گیربکس و موتور، شفت اول و خط مرکزی میل لنگ و گیربکس متحدالمرکز نیستند، و یا پوسته گیربکس تغییر شکل یافته است.
- سائیدگی، خاشاک و آلودگی در بلبرینگ جلویی شفت دوم
- سائیدگی در چرخنده‌های گیربکس که به طور معمولی درگیر شده‌اند، فاصله بیش از حد بین چرخنده‌ها و یا شکستگی دندان‌ها در یک چرخنده.
- چرخنده درگیر دائم به صورت جفت تعویض نشده یا به طور مناسب درگیر نیست.
- شل بودن، آسیب دیدگی بلبرینگ و خلاصی محوری خیلی زیاد چرخنده.
- فاصله خیلی زیاد بین ماهک و کشویی.

b - صدا بعد از درگیر شدن دنده

i . پدیده

- صدا پس از درگیری دنده گیربکس
- وقتی که خودرو با سرعت بیش از ۴۰ کیلومتر در ساعت حرکت می‌کند، صدای غیرمعمول وجود دارد. سرعت هر چه بالاتر می‌رود صدا شدیدتر می‌شود. وقتی خودرو در سرازیری و یا در سرعت پائین حرکت می‌کند صدا کاهش یافته و یا ناپدید می‌شود.

ii . علت

- تغییر شکل خمشی شفت، و شل بودن اتصال بین هزارخاری شفت و تودلی و کشویی
- درگیری ناصحیح چرخنده و یا شل بودن بلبرینگ
- شل بودن مکانیزم عمل کننده و تغییر شکل ماهک تعویض دنده
- فاصله خلاصی بیش از حد اتصال بین چرخنده‌های دیفرانسیل

عیب یابی (تشخیص):

- صدای گیربکس ناشی از ارتعاش چرخنده، شفت و سایر منابع است که به دیواره پوسته گیربکس پخش و به نوعی تشدید (رزنانس) می‌شود. مراحل تشخیص عبارتند از:
- وقتی موتور درجا کار می‌کند، صدای غیرعادی در زمانی که دنده خلاص است وجود دارد. وقتی که پدال کلاچ فشار داده می‌شود صدا قطع می‌گردد، علت عمده آن درگیری ناقص (ضعیف) چرخنده است.
- در هر دنده‌ای صدا وجود دارد؛ زیرا سائیدگی قطعات اصلی، شفت، چرخنده و دنده‌های شیاری موجب تجاوز از حد شرایط و موقعیت می‌گردد.
- وقتی که دنده درگیر می‌شود صدای بلندی ایجاد می‌شود، چرخنده به شدت آسیب دیده است.
- هنگام استارت زدن و زمانی که هنوز دنده درگیر نشده و صدای بلند در هنگام تغییر سرعت خودرو، نشان از این دارد که شفت‌های جلویی و عقبی شفت خروجی صدا ایجاد می‌کنند.

II توقف سفر (حرکت) گیربکس

i. پدیده:

هنگام رانندگی، دسته دنده به طور خودکار به حالت خلاصی برمی‌گردد. (تغییر ناگهانی در بار سرعت‌های متوسط و زیاد و یا خودرو با سرعت خیلی زیاد حرکت می‌کند).

ماهیت توقف سفر: نیروی اصطکاک + نیروی خود قفلی (قفل خودکار) > نیروی محوری
زمان توقف سفر: عموماً در دنده جلو، در حالت پر کردن سرعت و ارتعاش

ii. علت:

زمانی که چرخنده به سبب سایش مخروطی می‌شود، هنگام درگیری نیروی محوری وجود خواهد داشت. ارتعاش و تغییرات سرعت در هنگام کار سبب رها شدن دنده درگیر شده در گیربکس در طول شفت می‌شود. عملکردهای ویژه به ترتیب زیر هستند:

- سائیدگی شیار محور ماهک تعویض و ساچمه تثبیت موقعیت، وسیله خودقفل را بی‌اعتبار می‌سازد.
- سائیدگی و شل بودن شفت گیربکس و بلبرینگ و یا فاصله خلاصی محوری بسیار زیاد باعث بیرون پریدن محوری مربوط به درگیری ضعیف چرخنده در حال چرخش می‌گردد.

III مشکل درگیری چرخنده در گیربکس

i. پدیده:

مشکل بودن درگیری دنده و صدای کوبش از دنده برنجی

ii. علت:

- خمش و تغییر شکل میل ماهک تعویض دنده
 - ترک و گیر کردن خار النگویی
 - تنظیم نادرست و یا آسیب دیدگی میل اتصال تعویض دنده
 - سائیدگی و یا خرابی دنده برنجی
 - تغییر شکل شفت گیربکس و یا آسیب دیدگی هزارخاری
- علاوه بر معایب گیربکس، نیمه آزاد کردن کلاچ و مشخصات فنی نامناسب روغن دنده نیز ممکن است موجب مشکل درگیری شوند.

IV درگیر نشدن دنده در گیربکس

i. پدیده:

وقتی که خودرو شروع و یا تعویض دنده برای حرکت می‌کند، چرخنده درگیر شده باید منطبق با دنده مورد نیاز باشد. یا دنده مورد نیاز درگیر می‌شود اما قادر به بازگشت نیست و یا در یک مرحله (یک زمان) با دو چرخنده درگیر نمی‌شود.

ii. علت:

- شل بودن و آسیب دیدگی دسته دنده و سر دسته دنده سائیدگی بیش از حد سوراخ داخلی دسته دنده
- مقدار نیروی فشاری فنر برگشت تعویض دنده گیربکس کافی نیست.
- سائیدگی بسیار شدید سوراخ پین هم قفلی میل کشویی تعویض دنده عمل هم قفلی را ناکافی می‌سازد.

V گرم شدن گیربکس

i . پدیده:

پس از رانندگی به میزان خاص، با دست زدن به دسته دنده احساس گرما می کنید.

ii . علت:

- خیلی سفت بودن مجموعه بلبرینگها
- خیلی کم بودن فاصله درگیری دنده
- کم بودن میزان روغن دنده یا خیلی پایین بودن ویسکوزیته روغن

VI نشستی روغن گیربکس

i . پدیده:

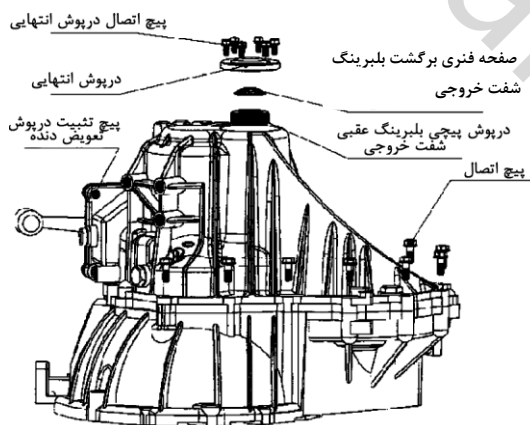
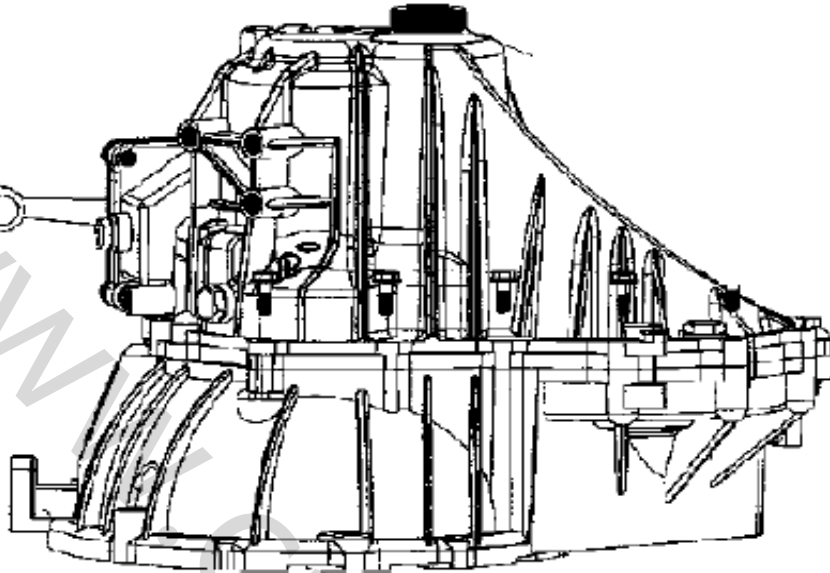
روغن گیربکس از درپوش بلبرینگ یا بخش تمامی نشت می کند.

ii . علت:

- آببندی ضعیف، شکستن کاسه نمد یا شل شدن پیچ نگهدارنده گیربکس
- شکستن محفظه گیربکس
- بیش از حد بودن میزان روغن
- گرفتگی و مسدود بودن پیچ تخلیه یا دریچه تهویه

۴. پیاده کردن، نصب کردن و نگهداری گیربکس I پیاده کردن و نصب کردن

(۱) گیربکس را روی استند قرار دهید، پیچ تخلیه روغن را باز کنید و روغن گیربکس را تخلیه کنید.



(۲) بلبرینگ کلاچ، دوشاخه کلاچ و گردگیر دوشاخه کلاچ را پیاده کنید.

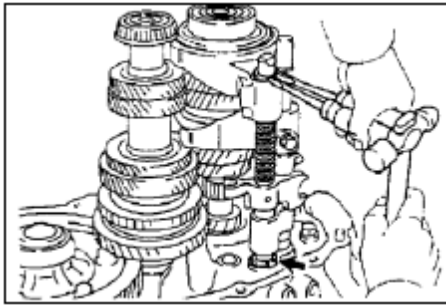


(۳) پیچ اتصال درپوش تعویض دنده را باز کنید، مجموعه انتخاب دنده و مکانیزم تعویض دنده و فشنگی دنده عقب را خارج کنید و پیچ قفل شفت دنده عقب را با استفاده از ابزار مخصوص باز کنید.

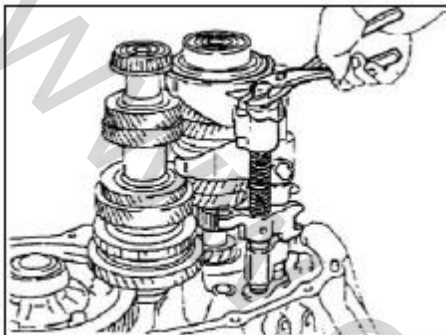


(۴) اول پیچ‌های اتصال درپوش انتهایی را شل کنید، درپوش انتهایی را خارج کنید و آن را پیاده نمایید.

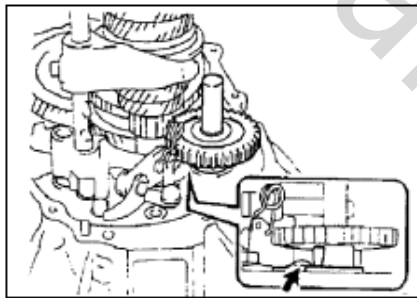
(۵) سپس، صفحه فنری برگشت بلبرینگ را در چهار سوراخ درپوش پیچی بلبرینگ عقبی شفت خروجی با ابزار مخصوص با چهار برجستگی در سطح انتهایی قرار دهید، و آنرا به طرف بیرون بپیچانید. پیچ‌های اتصال درپوش تعویض دنده را به منظور خارج کردن مجموعه درپوش تعویض شل کنید.



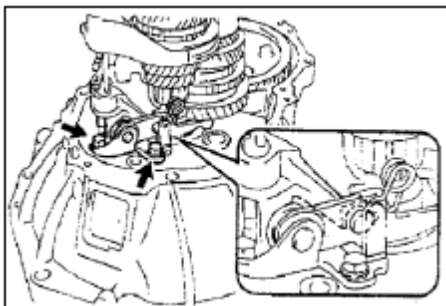
۱۰ قسمت بالایی محور ماهک را در حالی که با پارچه پوشانده‌اید با انبردست بگیرید و میل ماهک را بیرون بکشید.



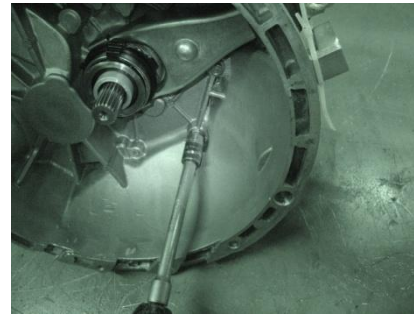
۱۱ دنده عقب و شفت دنده عقب را خارج کنید.



۱۲ به طوریکه در شکل نشان داده شده، دو پیچ و بست بازوی نوسانی دنده عقب را درآورید.



۱۳ با یک میله آهنربایی پین هم قفلی را درآورید و میل ماهک و ماهک را بیرون بکشید.



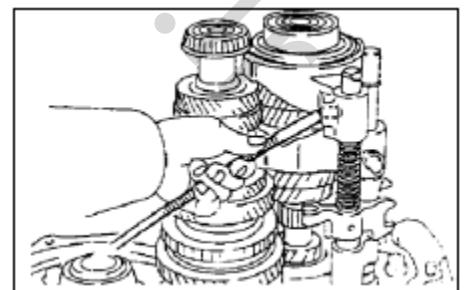
۶ پیچ‌های تثبیت مکانیسم بست بازوی نوسانی دنده عقب را باز کنید و بست بازوی نوسانی دنده عقب و شفت واسط چرخدنده عقب را خارج کنید.



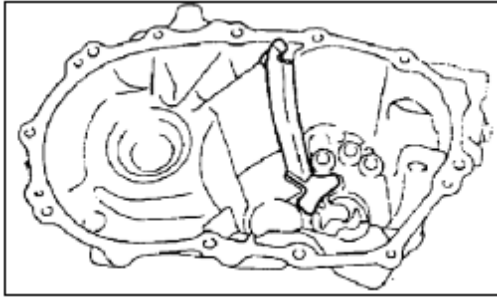
۷ با استفاده از ابزار مخصوص مجموعه شفت ورودی و خروجی دیفرانسیل، مجموعه محور ماهک، مجموعه شفت خروجی و مجموعه شفت ورودی را با ضربات ملایم خارج کنید، و سپس با ابزار مخصوص هر مجموعه را پیاده کنید (باز کنید).



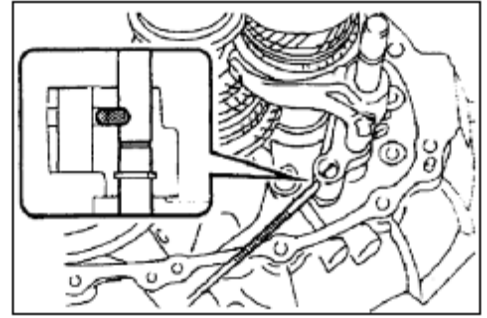
۸ با یک آهن ربا پین قفلی را خارج کنید.



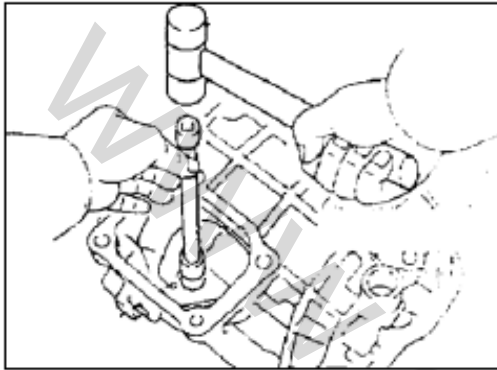
۹ همانطور که در تصویر نشان داده شده حلقه فنری (خار فنری) محور ماهک را درآورید.



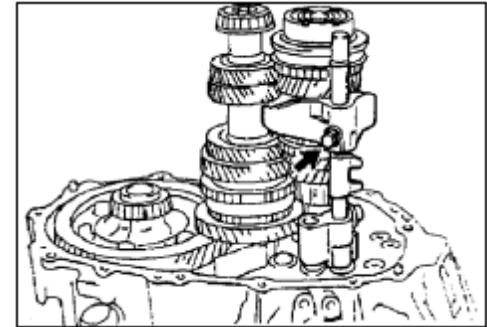
۱۹) به نحوی که در شکل نشان داده شده بوش را خارج کنید.



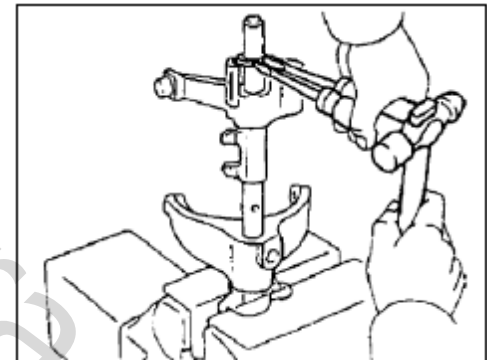
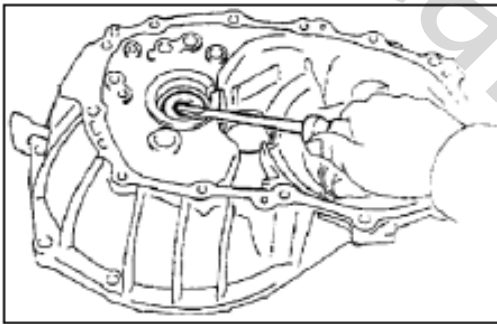
۱۴) به طوریکه در شکل نشان داده شده، پیچ و میل ماهک را درآورید.



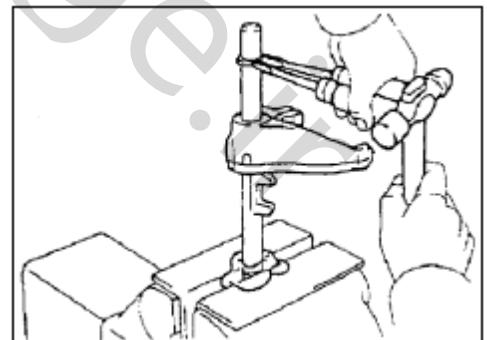
۲۰) کاسه نمود روغن را خارج کنید.



۱۵) به طوریکه در شکل نشان داده شده، خار فنری را درآورید.

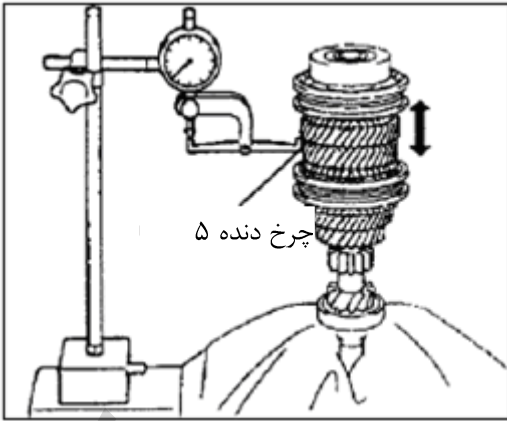


۱۶) خار فنری را درآورید و پین را خارج کنید.

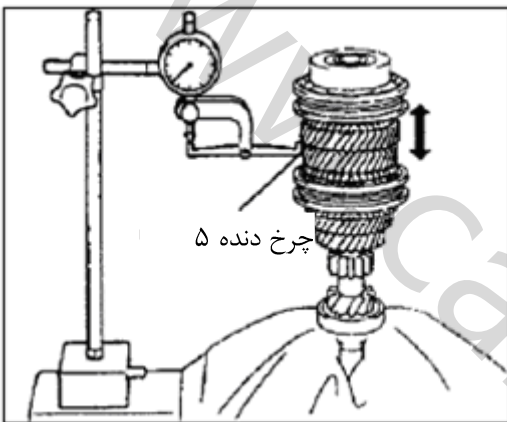


۱۷) لوله روغنکاری را درآورید.

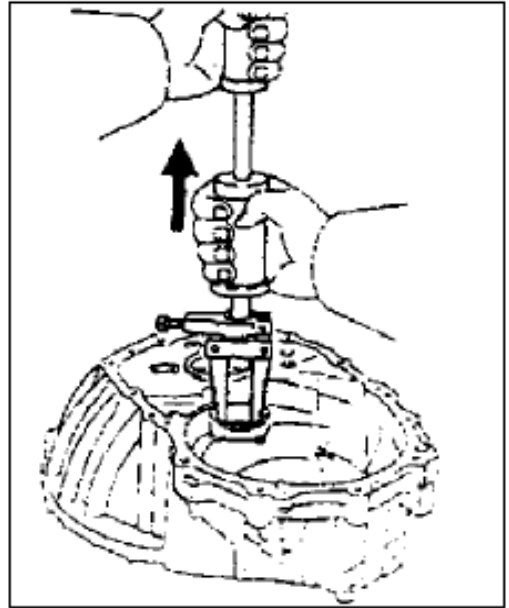
۱۸) با استفاده از ابزار کنس خارجی بلبرینگ را خارج کنید.



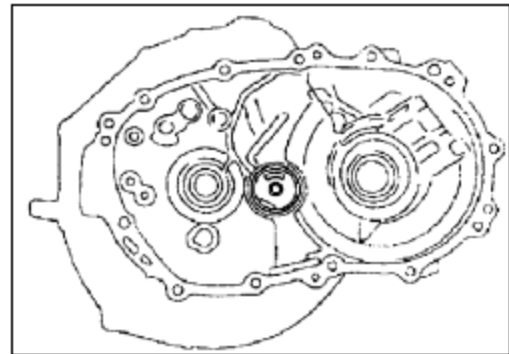
۲۴) به طوریکه در شکل نشان داده شده است خلاصی بین چرخدنده ۴ و چرخدنده ۵ را اندازه‌گیری کنید. مقدار استاندارد کمتر از 0.058 میلیمتر است.



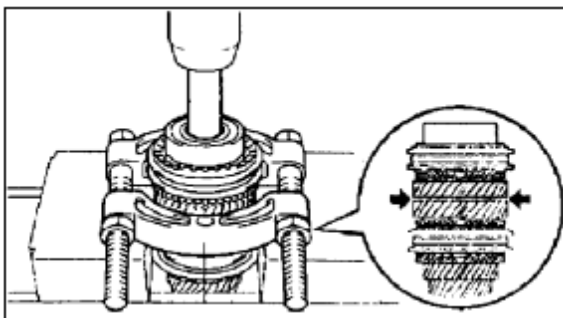
۲۵) به طوریکه در شکل نشان داده شده، مجموعه شفت ورودی را با یک دستگاه پرس مستقر کنید، ته شفت ورودی را با یک دست نگه دارید و تودلی و کشویی و چرخ دنده ۵ را درآورید.



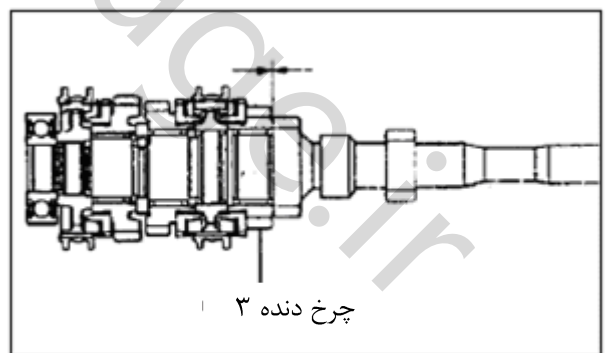
۲۱) درپوش انتهایی هادی روغن را درآورید.



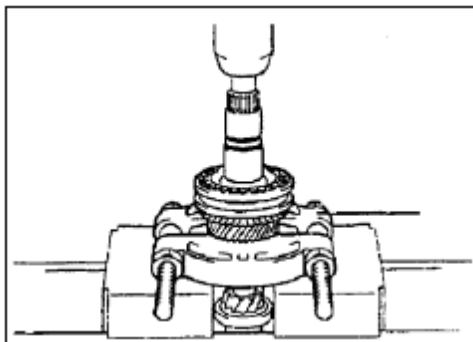
۲۲) با استفاده از فیلتر خلاصی چرخدنده ۳ را با شفت چرخدنده اندازه بگیرید. مقدار استاندارد 0.35-0.1 میلیمتر است.



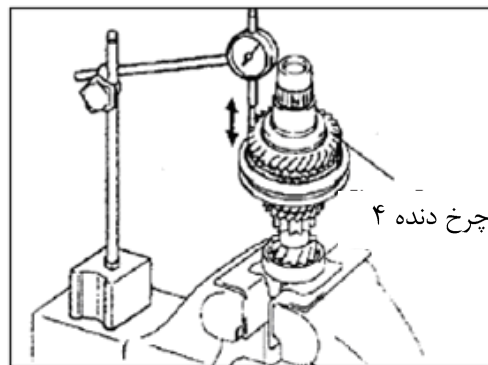
۲۶) خلاصی محوری دنده ۴ را اندازه‌گیری کنید. مقدار استاندارد 0.1-0.55 میلیمتر است.



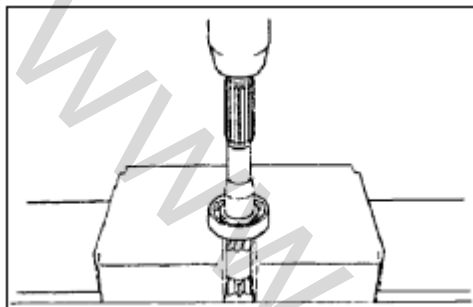
۲۳) خلاصی محوری شفت چرخدنده ۵ را اندازه بگیرید. مقدار استاندارد 0.5-0.1 میلیمتر است.



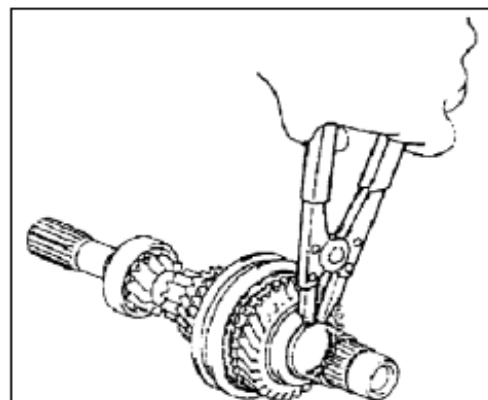
۳۱) بلبرینگ را درآورید.



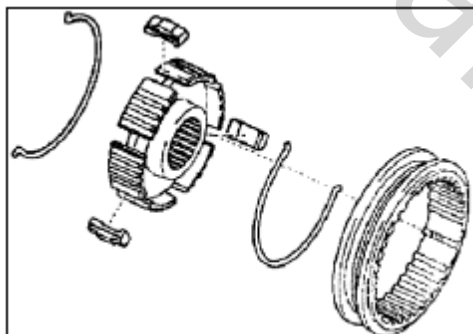
۲۷) خار (حلقه) فنری را با خاردرآر از شفت درآورید.



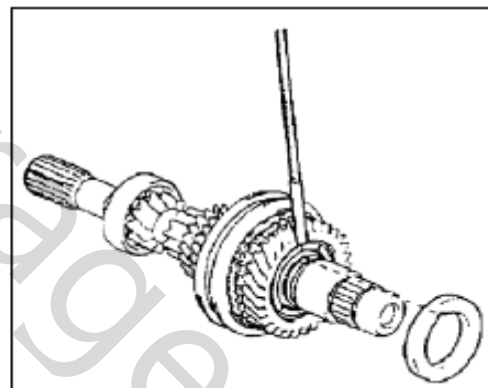
۳۲) به طوریکه در شکل نشان داده شده مجموعه تودلی و کشویی را از یکدیگر جدا نمایید.



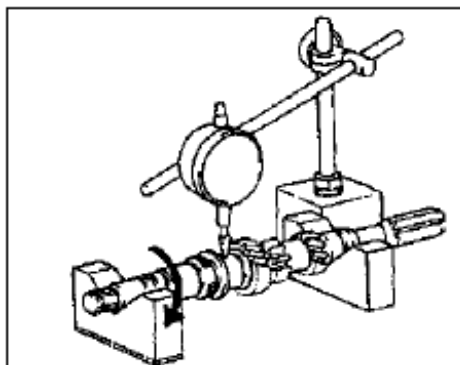
۲۸) ساچمه موقعیت را با یک میله آهنربایی خارج کنید و دنده برنجی‌های دنده ۳ و دنده ۴ را پیاده کنید.



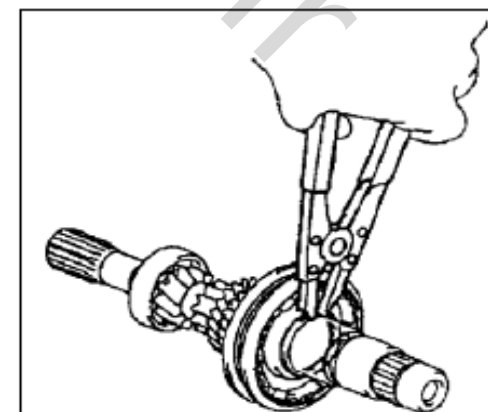
۳۳) به طوریکه در شکل نشان داده شده، تاب شفت ورودی را بررسی کنید. مقدار ماکزیمم 0.03 میلیمتر است.



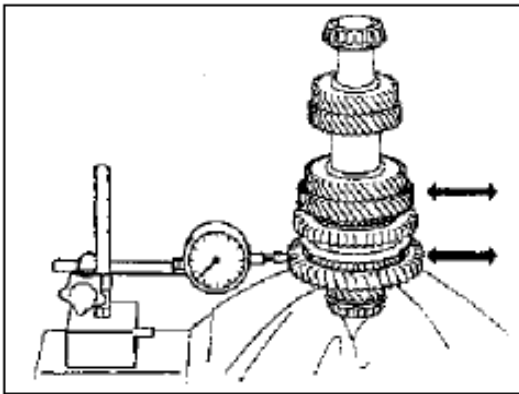
۲۹) خار حلقوی را با خاردرآر پیاده نمایید.



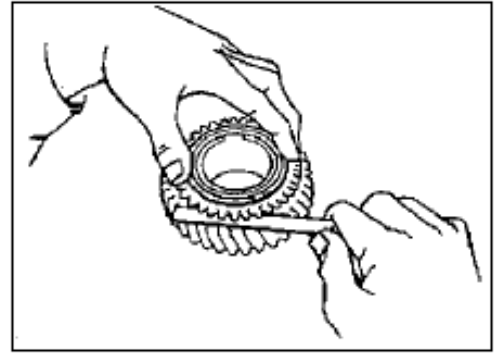
۳۴) خلاصی بین دنده برنجی و سطح انتهایی چرخنده را با فیلر اندازه‌گیری کنید. مینیمم خلاصی 0.8 میلیمتر است. در غیر اینصورت دنده برنجی را تعویض کنید.



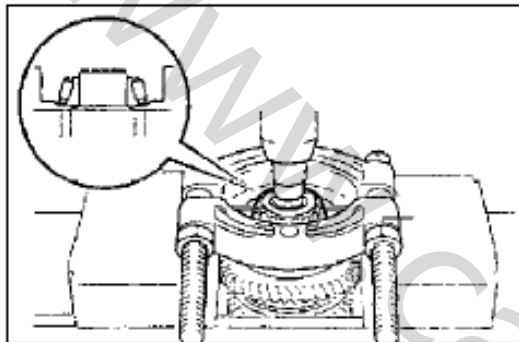
۳۰) به طوریکه در شکل نشان داده شده، تودلی و کشویی و دنده ۳ را درآورید.



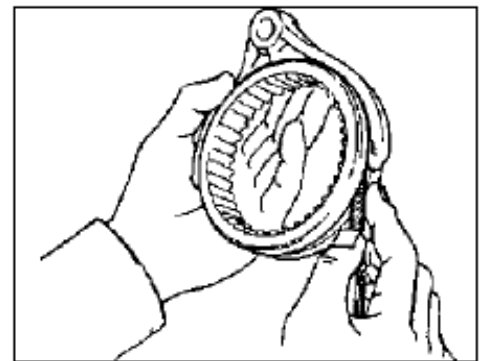
XXXVIII. به طوریکه در شکل نشان داده شده، بلبرینگ مخروطی را درآورید.



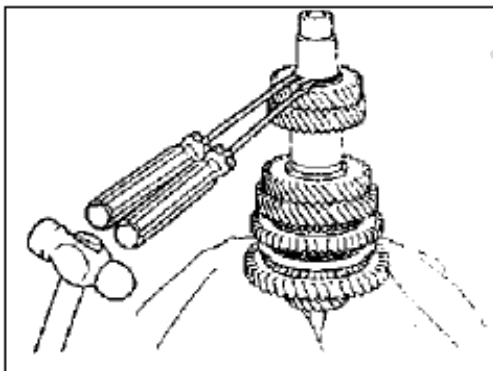
XXXIV. فاصله مابین کشویی و ماهک تعویض دنده را با فیله اندازه‌گیری کنید. ماکزیمم ۰.۳۵ میلیمتر است. در غیر اینصورت کشویی و یا ماهک را تعویض کنید.



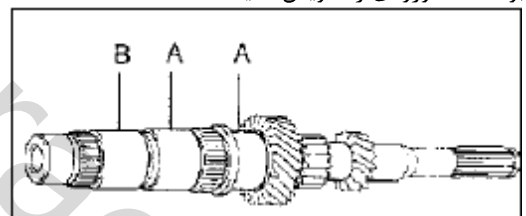
XXXIX. به طوریکه در شکل نشان داده شده، خار حلقوی فنری را از شفت خروجی درآورید.



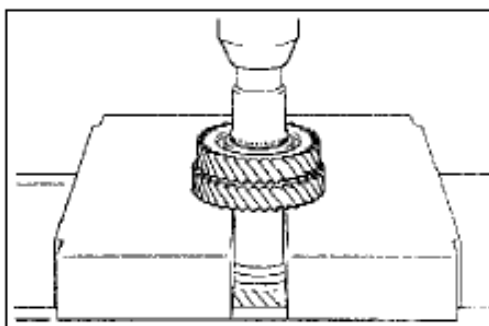
XXXV. سائیدگی شفت ورودی را با یک میکرومتر اندازه‌گیری کنید. حداقل قطر در سطح A ۳۳.۹۸۵ میلیمتر است. چنانچه از این حد کمتر بود، شفت ورودی را تعویض کنید.



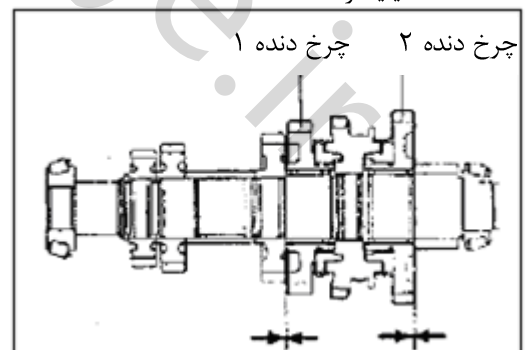
X1. چرخنده‌های ۴ و دنده ۵ را با دستگاه پرس درآورید.



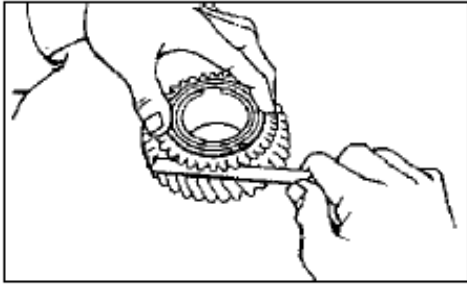
XXXVI. خلاصی محوری بین چرخنده‌های دنده ۱ و دنده ۲ در شفت خروجی را با فیله اندازه‌گیری کنید. ۰.۱-۰.۳۵ میلیمتر (دنده ۱) و ۰.۱-۰.۳۵ میلیمتر (دنده ۲).



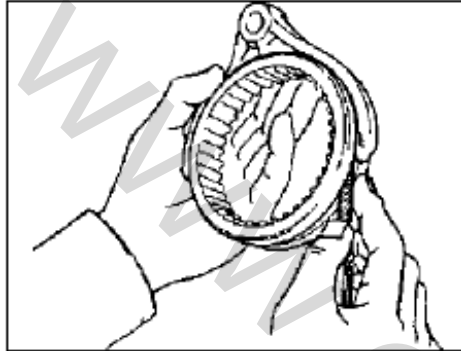
X1i. کشویی دنده ۱ و دنده ۲ را به سمت چرخنده ۱ حرکت دهید.



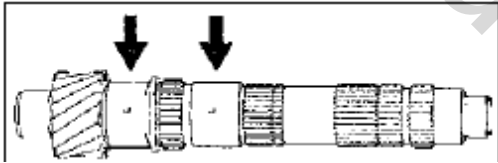
XXXVII. به طوریکه در شکل نشان داده شده، سائیدگی چرخنده‌های یک و دنده ۲ را اندازه‌گیری کنید. مقدار ماکزیمم ۰.۰۵۶ میلیمتر است.



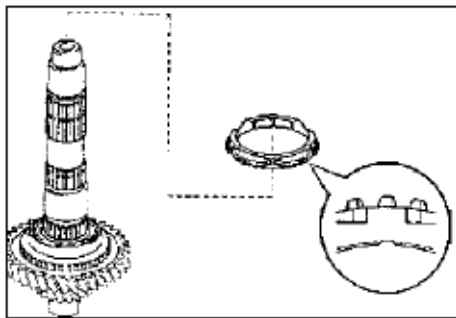
X1vi. فاصله بین کشویی و ماهک تعویض دنده را با فیلر اندازه بگیرید. مقدار ماکزیمم 0.35 میلیمتر است. در غیر اینصورت کشویی و یا ماهک تعویض دنده را تعویض کنید.



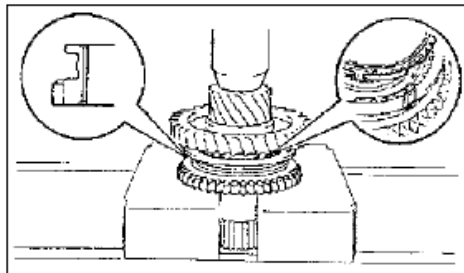
X1vii. سائیدگی شفت خروجی را با میکرومتر اندازه‌گیری کنید. حداقل قطر سطح (نشان داده شده) 30.985 میلیمتر است. چنانچه از مقدار تعیین شده کمتر بود، شفت خروجی را تعویض کنید.



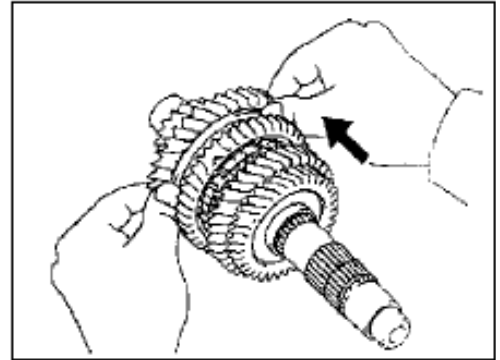
X1viii. شفت خروجی را نصب کنید. چرخنده ۱ و دنده برنجی در جهتی که در شکل نشان داده شده، نصب کنید.



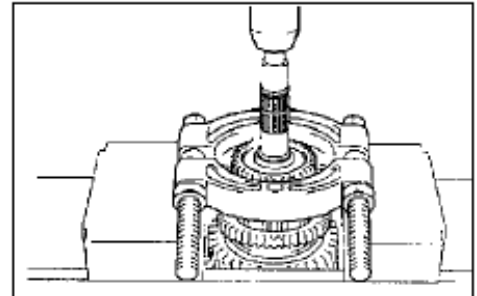
X1ix. کشویی و تودلی دنده ۱ و دنده ۲ را در شفت خروجی در جهتی که در شکل نشان داده شده نصب کنید.



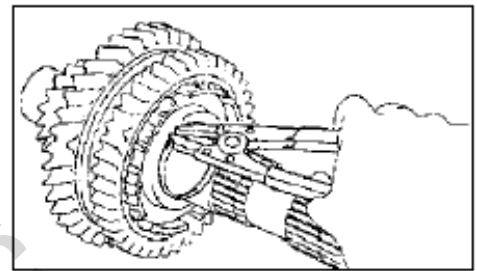
۱. با استفاده از خار جمع‌کن یک خار فنری نو به روی شفت نصب کنید.



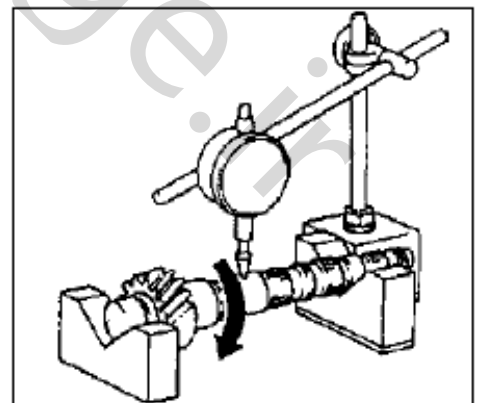
X1ii. چرخنده دنده ۳، بلب‌رینگ سوزنی، دنده برنجی و چرخنده ۲ را با پرس خارج کنید.



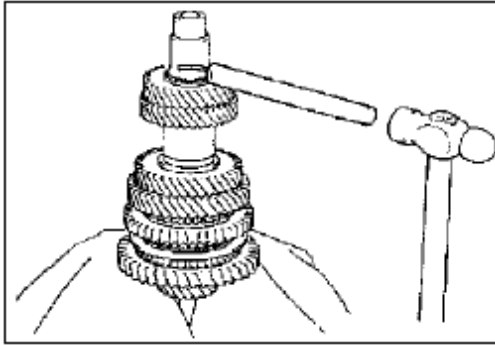
X1iii. خار حلقوی را بوسیله خاردرآر خارج کنید.



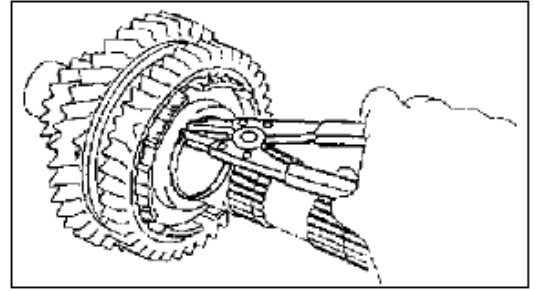
X1iv. به طوریکه در شکل نشان داده شده، قاب شفت خروجی را اندازه‌گیری کنید. ماکزیمم 0.03 میلیمتر است. اگر بیش از حد باشد شفت خروجی را تعویض کنید.



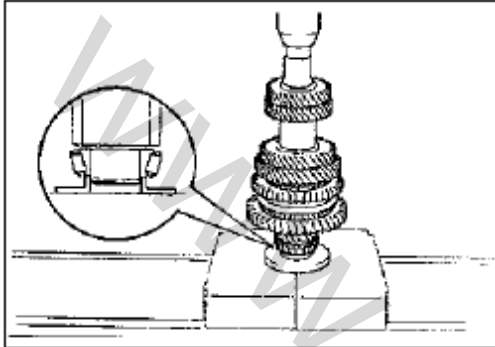
X1v. خلاصی بین پشت دنده برنجی و سطح انتهایی شیار چرخنده را با فیلر اندازه‌گیری کنید. حداقل خلاصی 0.8 میلیمتر است. در صورت کمتر بودن از محدوده تعیین شده، دنده برنجی را تعویض کنید.



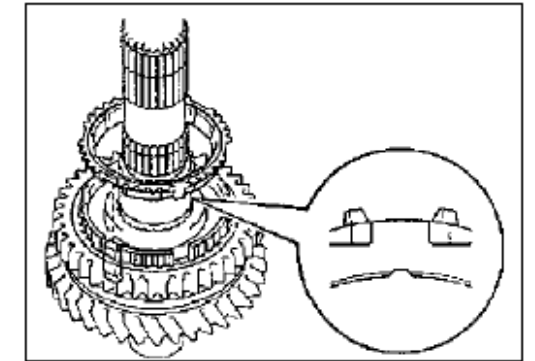
1v. بلبرینگ مخروطی را به شفت خروجی پرس کنید.



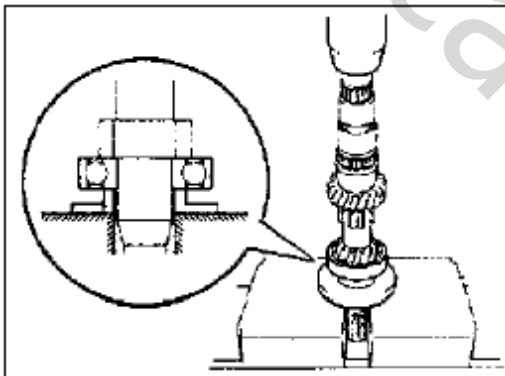
1i. دنده برنجی، بلبرینگ سوزنی و چرخدنده ۲ را نصب کنید.



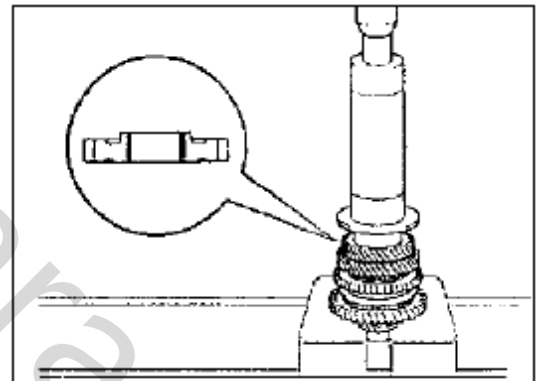
1vi. شفت ورودی را نصب کنید. با استفاده از یک پرس، بلبرینگ مخروطی را بروی شفت ورودی نصب کنید.



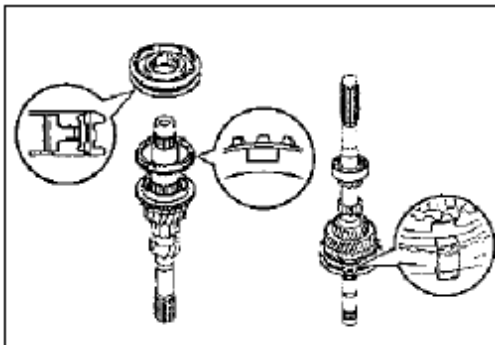
1ii. به طوریکه در شکل نشان داده شده، چرخدنده ۳ را در جهتی که در شکل نشان داده شده با دستگاه پرس در شفت خروجی نصب کنید.



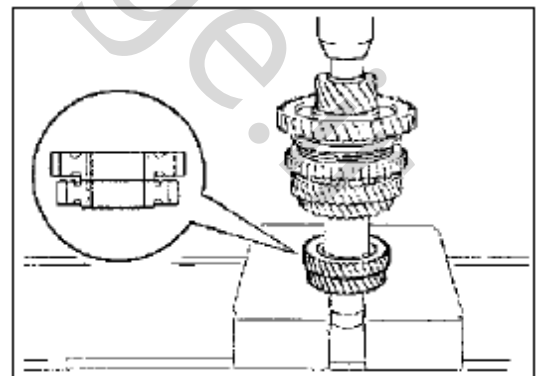
1vii. به طوری که در شکل نشان داده شده، بلبرینگ سوزنی، چرخدنده و دنده برنجی ۳ را نصب کنید و مجموعه تودلی و کشویی را در جهتی که در شکل نشان داده شده نصب کنید.



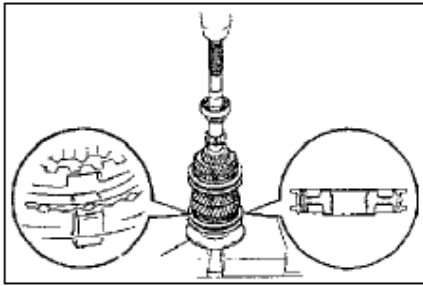
1iii. چرخدنده‌های ۴ و دنده ۵ را به صورتی که در شکل نشان داده شده با دستگاه پرس روی شفت خروجی نصب نمایید.



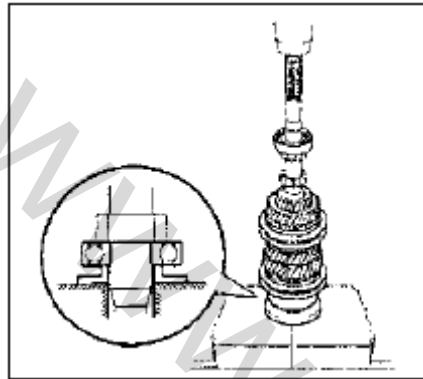
1viii. خار فنری نو را بروی شفت ورودی نصب کنید.



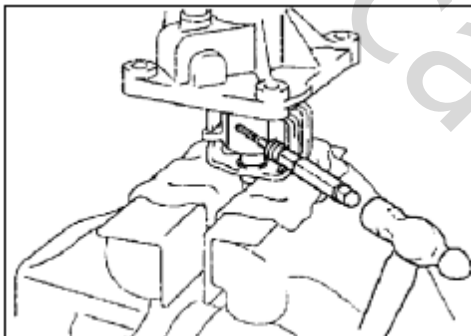
1iv. خار فنری نو را بروی شفت خروجی نصب نمایید.



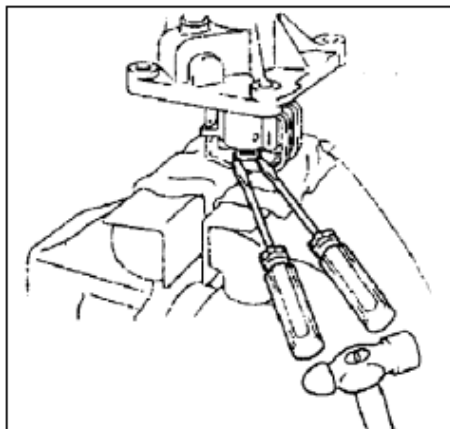
بلبرینگ را با استفاده از یک پرس بروی شفت ورودی نصب کنید.



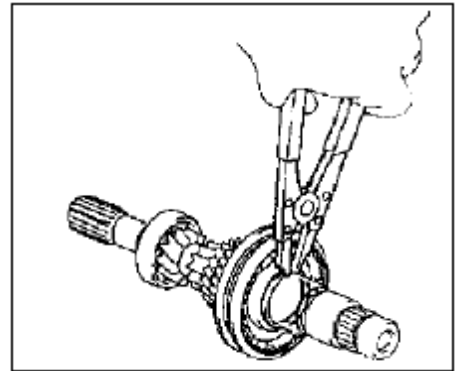
1xiii. خارج کردن مکانیزم تعویض دنده: با استفاده از سنبه و چکش پین استوانه‌ای فنری را از اتصال نوسانی تعویض دنده خارج کنید.



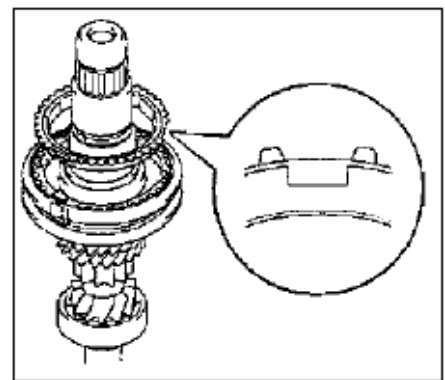
1xiv. خار فنری را به نحوی که در شکل نشان داده شده درآورید.



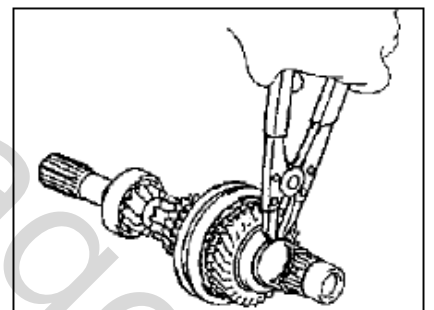
1xv. به نحوی که در شکل نشان داده شده، بست هم قفلی، بازوی نوسانی تعویض دنده و واشر را پیاده کنید.



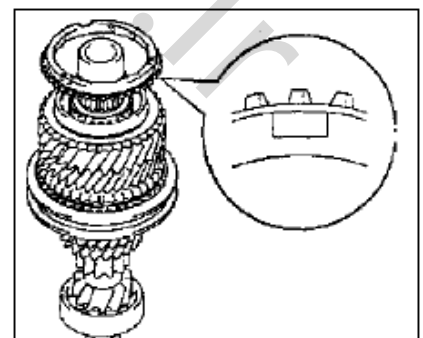
1ix. بلبرینگ سوزنی، مجموعه کشویی و تودلی دنده ۳ و دنده ۴ را در جهتی که در شکل نشان داده شده، چرخانده ۴ بروی شفت ورودی و واشر ساچمه‌های تثبیت موقعیت را بروی شفت ورودی نصب کنید و واشر تکیه‌گاهی دنده ۵ را به ملایمت از ساچمه‌ها عبور دهید و بر شفت ورودی مستقر کنید.



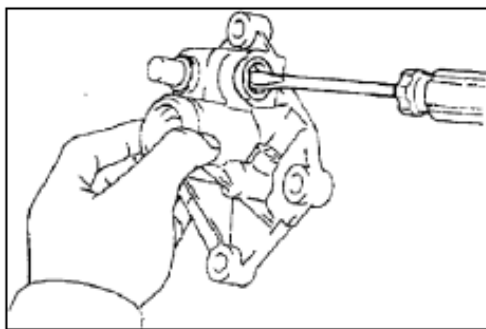
1x. خار فنری را به نحوی که قبلاً ذکر شد نصب کنید.



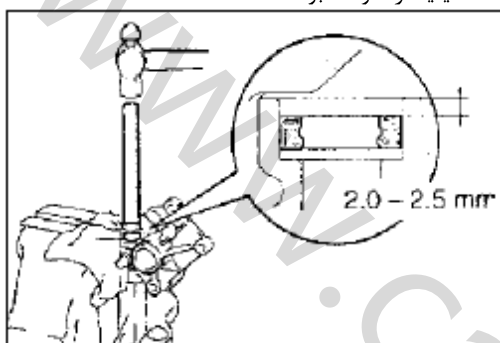
1xi. بلبرینگ سوزنی، چرخانده ۵ و دنده برنجی ۵ را به طوریکه در شکل نشان داده شده نصب کنید.



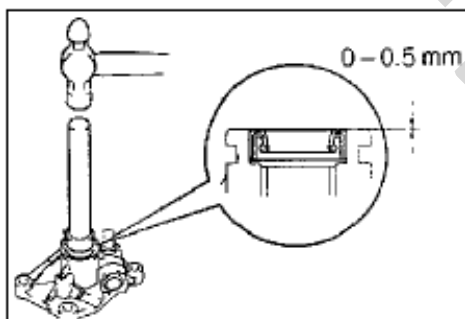
1xii. مجموعه کشویی و تودلی را در جهتی که در شکل نشان داده شده نصب کنید.



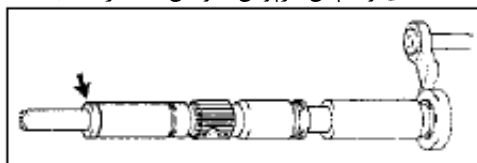
1xx . نصب کردن: به طوریکه در شکل نشان داده شده، کاسه نمد روغن درپوش تعویض در محل خود پرس کنید. بعد از آن، فاصله بین سطح نهایی کاسه نمد روغن و سطح لبه سوراخ کاسه نمد (نشیمگاه) -2.0- 2.5 میلیمتر خواهد بود.



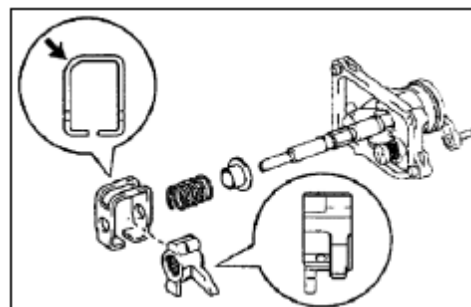
1xxi . کاسه نمد روغن دیگر را همانطور که در شکل نشان داده شده پرس کنید. بعد از آن، فاصله بین سطح نهایی کاسه نمد روغن و سطح لبه جایگاه 0-0.5 میلیمتر خواهد بود.



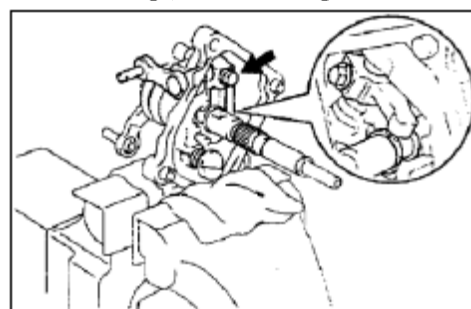
1xxii . واشر را به شفت (میل) تعویض دنده و درپوش گردگیر را روی شفت هادی و سپس درپوش تعویض دنده را نصب کنید.



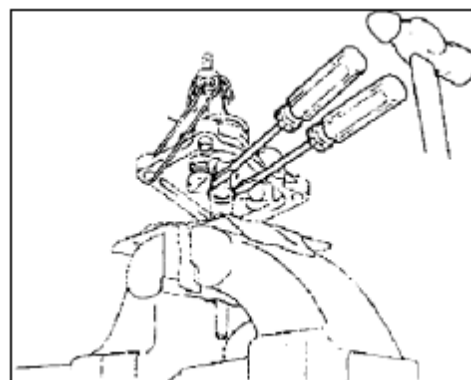
1xxiii . خار فنری نو را بروی شفت هادی تعویض دنده نصب کنید.



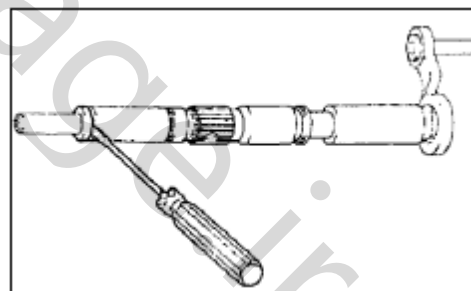
1xvi . بازوی نوسانی تعویض دنده و پیچها را درآورید.



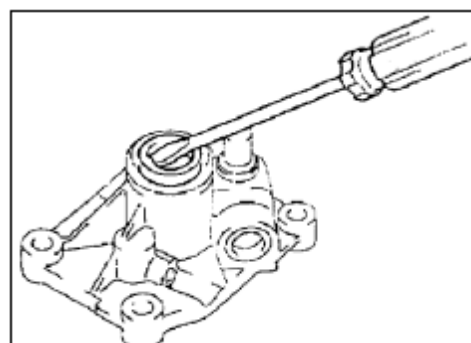
1xii . خار فنری را به طوریکه در شکل نشان داده شده درآورید.

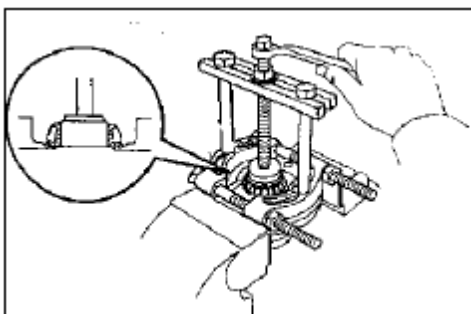


xviii . به طوریکه در شکل نشان داده شده، میل تعویض دنده و درپوش گردگیر را از درپوش تعویض درآورید و واشر را خارج کنید.

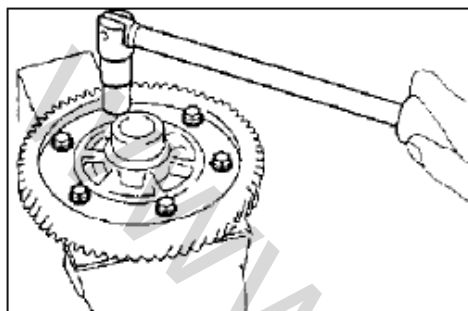


1xix . به طوریکه در شکل نشان داده شده، با یک پیچ گوهی کاسه نمد روغن درپوش تعویض دنده را خارج کنید.

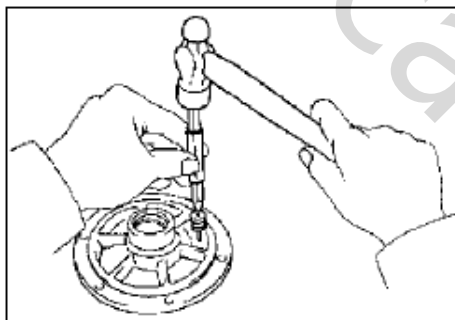




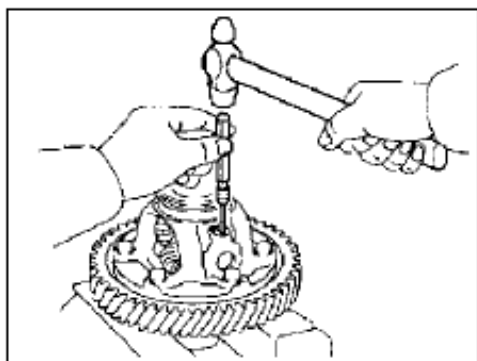
1xxviii. به ترتیب پیچ‌های اتصال کرانویل دیفرانسیل را باز کنید.



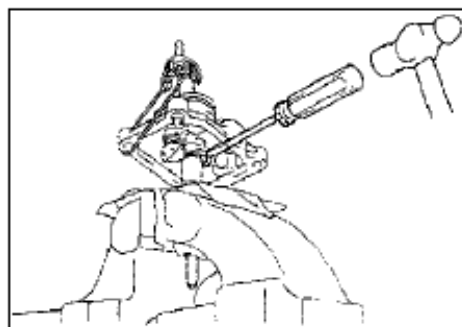
1xxix. با سنبه مخصوص پین استوانه‌ای فنری را در آورید، و به ترتیب دو چرخنده هرزگرد (دنده دیشلی) و واشرها و میل دنده هرزگرد را خارج کنید.



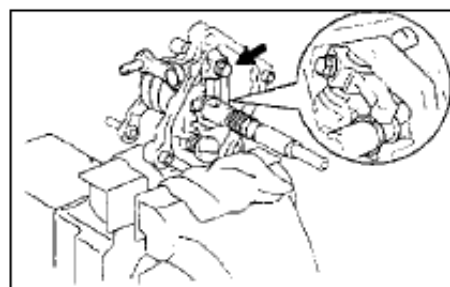
1xxx. نصب کردن: به ترتیب دو چرخنده سر پلوس و واشرهای پوسته دیفرانسیل، و دو چرخنده هرزگرد و واشرها را در پوسته دیفرانسیل (هوزینگ) پرس کنید، شفت چرخنده هرزگرد را قرار دهید و پین استوانه‌ای فنری جدیدی را به طوریکه در شکل نشان داده شده نصب نمایید.



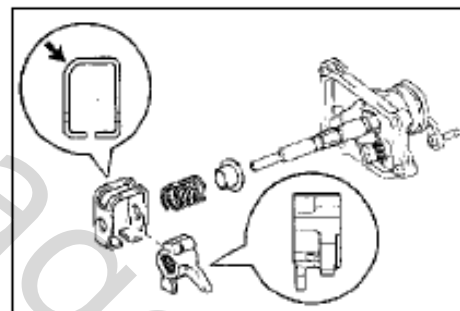
1xxxii. نصب کردن: محور ماهک دنده ۳ و دنده ۴ را به طوریکه در شکل نشان داده شده قرار داده و یک خار فنری شفت ماهک نو را جا بزنید.



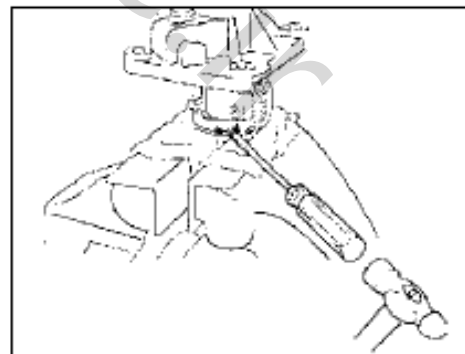
1xxiv. چسب آبندی را به پیچ بمالید، و سپس شفت اتصال نوسانی تغییر حالت را توسط یک پیچ به درپوش تغییر حالت متصل کنید. گشتاور سفت کردن ۱۶ نیوتن متر است.



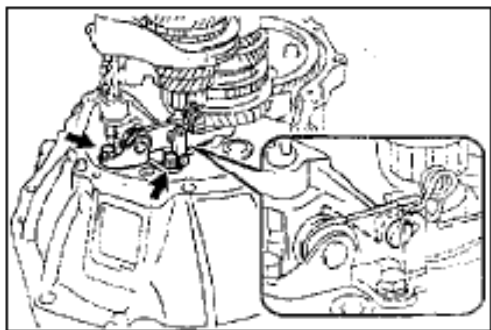
1xxv. واشر A، فنر، قاب هم قفلی و اتصال نوسانی تعویض دنده را به ترتیب و در جهتی که در شکل نشان داده شده روی شفت هادی تعویض دنده سفت کنید و سپس پین استوانه‌ای فنری را بروی اتصال نوسانی تعویض دنده نصب کنید. پس از این عملیات، فاصله بین انتهای عقبی و دهانه سوراخ 0-0.5 میلی‌متر است.



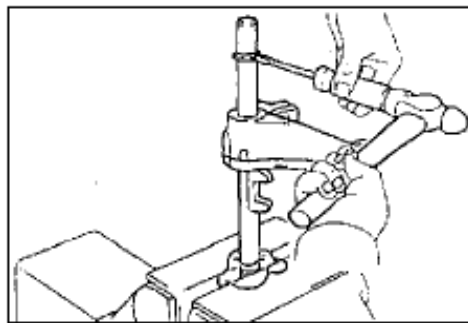
1xxvi. خار فنری نو را به طوریکه در شکل نشان داده شده نصب کنید.



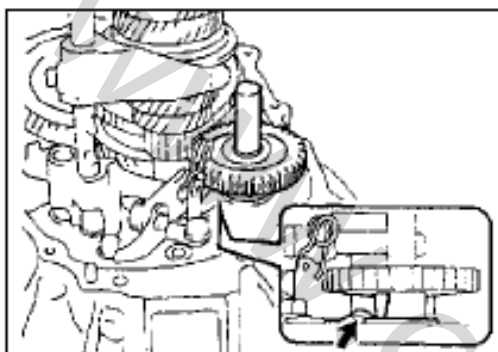
1xxvii. باز کردن دیفرانسیل: بلبرینگ پوسته دیفرانسیل را به نحوی که در شکل نشان داده شده پیاده کنید.



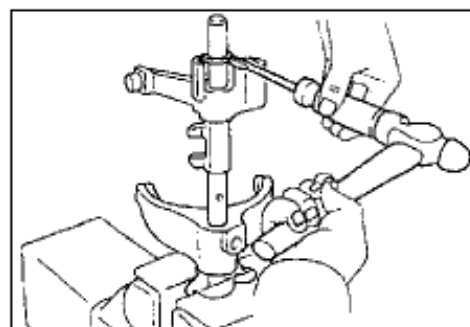
1xxxvi . همانطور که در شکل نشان داده شده، کله‌گی بازوی نوسانی دنده عقب را در شیار دنده عقب قرار دهید.



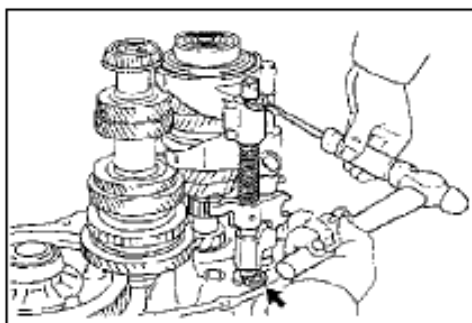
1xxxii . به طوری‌که در شکل نشان داده شده، قطعه دنده عقب و فنر میل ماهک را نصب کنید.



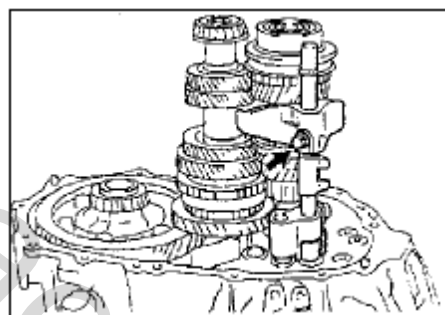
1xxxvii . همانگونه که در شکل نشان داده شده، ماهک دنده عقب فنر و بلوک هادی دنده ۵ دنده عقب را روی شفت (محور) ماهک دنده ۵ و دنده عقب نصب کنید، و ماهک دنده ۵ دنده عقب در غلافی چرخنده دنده ۵ قرار دهید، و سپس آنها را بروی سطح انتهایی پوسته کلاچ نصب کنید.



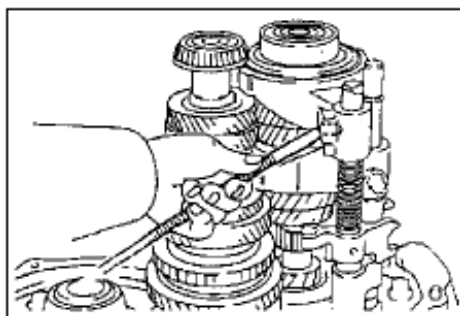
1xxxiii . میل ماهک‌های دنده ۳ و دنده ۴ را به سمت پوسته کلاچ و ماهک تعویض دنده ۳ و دنده ۴ را در کشویی مربوطه قرار داده و پیچ آن را ببندید. گشتاور سفت کردن ۱۶ نیوتن متر است.



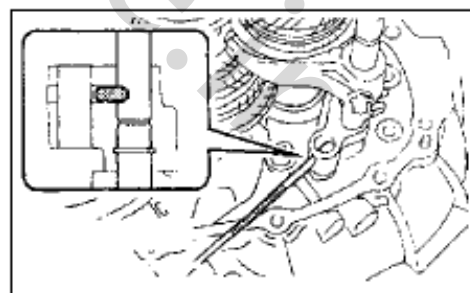
1xxxviii . دو خار فنری نو شفت ماهک و پین هم قفلی را در موقعیت شکل نشان داده شده نصب نمایید.



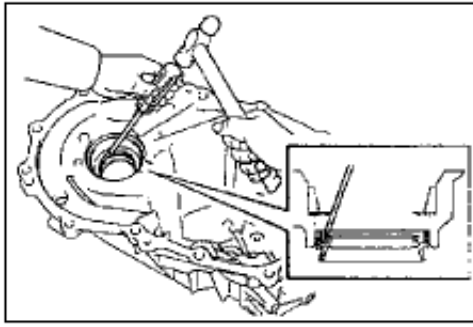
1xxxiv . به طوری‌که در شکل نشان داده شده، پین هم قفلی را در تعویض کننده دنده عقب نصب کنید.



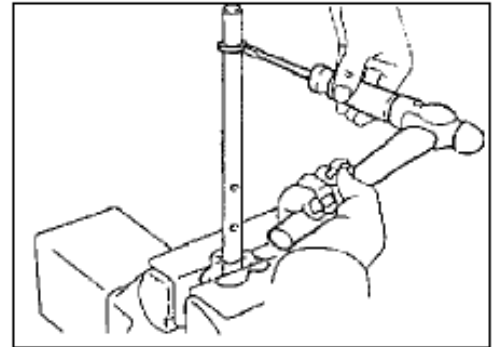
1xxxix . دو خار فنری نو محور ماهک را نصب کنید.



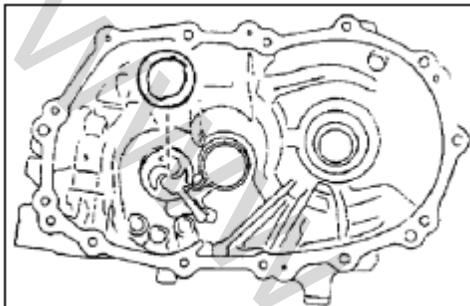
1xxxv . به طوری‌که در شکل نشان داده شده، برای نصب کردن بست بازوی نوسانی دنده عقب از دو پیچ استفاده کنید. گشتاور سفت کردن ۱۷ نیوتن متر است. کله‌گی دنده عقب را در سوراخ مربوطه بازوی نوسانی دنده عقب قرار دهید.



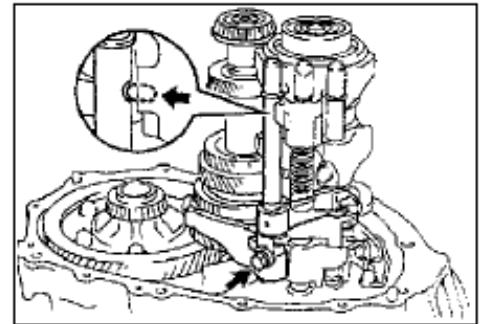
XCiv . واشر تنظیم منطبق با مشخصات را بروی پوسته گیربکس نصب کنید.



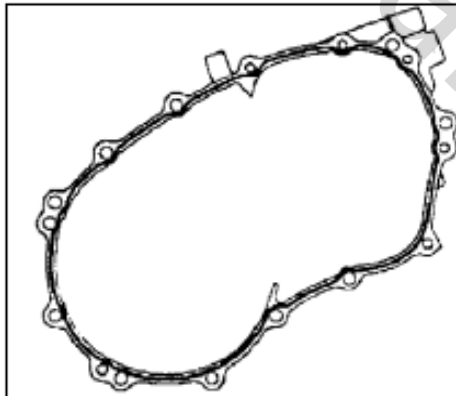
XC . ماهک‌های دنده ۱ و دنده ۲ را بروی کشویی دنده ۱ و دنده ۲ قرار دهید و پیچ آن را ببندید. گشتاور سفت کردن ۱۶ نیوتن متر است.



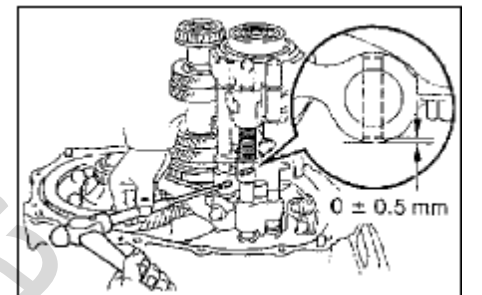
XCv . به طوریکه در شکل نشان داده شده، چسب آب بندی را به لبه پوششی پوسته گیربکس بمالید.



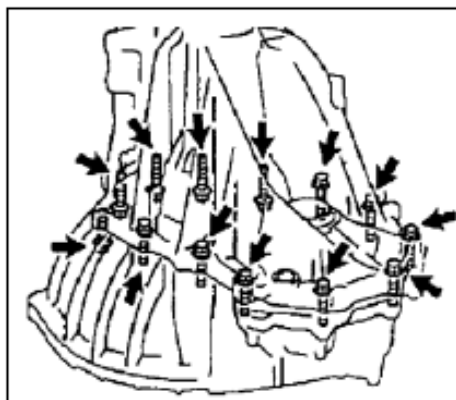
Xci . به طوریکه در شکل نشان داده شده، بین استوانه‌های فتری به بلوک هادی نصب کنید.



Xcvi . به طوریکه در شکل نشان داده شده، پیچ‌های اتصال پوسته گیربکس را ببندید. گشتاور سفت کردن ۲۹ نیوتن متر است.



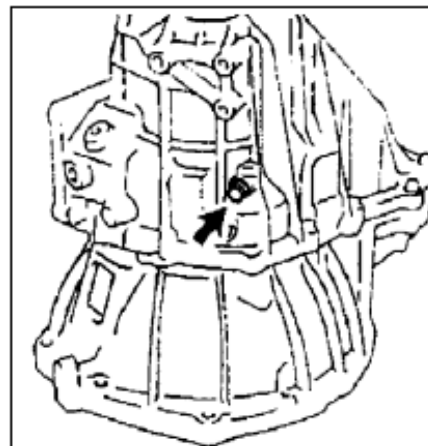
Xcii . لوله روغنکاری را به طوریکه در شکل نشان داده شده نصب کنید.



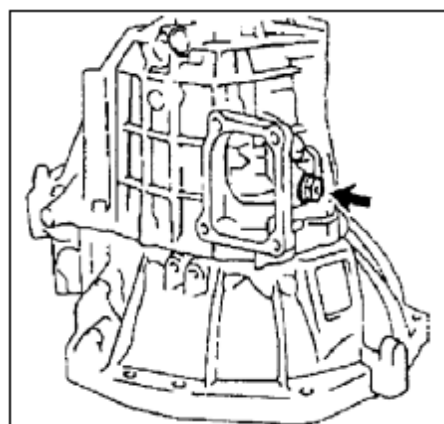
Xcvi . چسب آب بندی را به پیچ شفت دنده عقب بمالید، واشر را بروی آن قرار داده و شفت دنده عقب را در پوسته گیربکس محکم کنید. گشتاور سفت کردن ۲۹ نیوتن متر است.



Xciii . کاسه نمد روغن را به طوریکه در شکل نشان داده شده خارج کنید و یک کاسه نمد روغن نو به پوسته گیربکس نصب کنید.



XCviii. مجموعه موقعیت یاب دسته دنده را روی پوسته گیربکس نصب کنید. گشتاور سفت کردن ۳۷ نیوتن متر است.



XCIX. درپوش بلبرینگ عقبی شفت خروجی را به پوسته گیربکس پرس کنید. گشتاور سفت کردن ۴۰ نیوتن متر است. فنر دیسکی برگشت بلبرینگ شفت خروجی را در درپوش پیچی بلبرینگ عقب خروجی (شفت خروجی) در جهتی که در شکل نشان داده شده قرار دهید. با یک پیچ درپوش پیچی را ببندید. گشتاور سفت کردن ۱۲ نیوتن متر است.

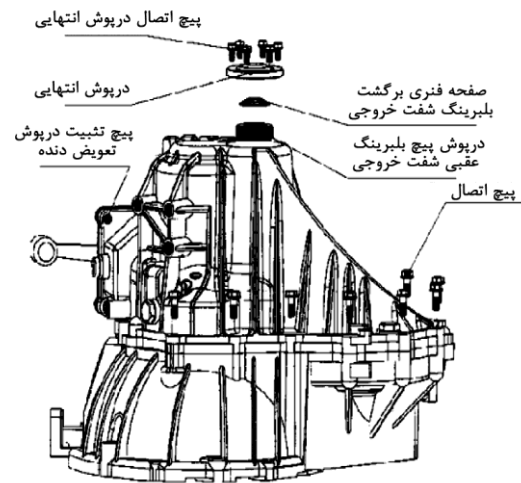
vii . در هنگام نصب کردن دنده برنجی ۱ و دو طرف رویه دندانه‌دار چرخنده ۱ را مدنظر داشته باشید.

viii . چرخنده هرزگرد (رابط) دنده عقب و شفت هرزگرد در داخل پوسته گیربکس نصب کنید. سوراخ پیچ شفت هرزگرد را به طرف بیرون قرار دهید.

ix . بلبرینگ سوزنی دنده ۲، بلبرینگ سوزنی و دنده برنجی و چرخنده ۲ را نصب کنید. طرف رویه برجسته چرخنده ۲ را در زمان نصب کردن چرخنده ۳ حفظ کنید.

x . اول فنر تعادل میل ماهک را در سوراخ میل ماهک پوسته کلاچ در زمان مونتاژ شفت ماهک قرار دهید. مجموعه ماهک را در موقعیت صحیح نصب کنید.

xi . در زمان نصب کردن مکانیزم‌های انتخاب دنده و تعویض دنده هر دنده گیربکس را به حالت خلاص برگردانید، فنر برگشت تعویض را در سوراخ مونتاژ شفت هادی تعویض قرار دهید. بعد از تنظیم موقعیت مکانیزم انتخاب دنده و تعویض آنها را هم راستا کنید و آنها را بروی نشیمنگاه موقعیت یاب انتخاب دنده و تعویض نصب کنید.



۲. دستورالعمل مونتاژ

ترتیب مونتاژ گیربکس باید از عکس ترتیب‌بندی پیاده کردن پیروی کند و بایستی منطبق با توصیه‌های زیر باشد.

i . قبل از مونتاژ، به منظور حفظ نظافت محفظه و تضمین طول عمر گیربکس قطعات را تمیز کنید.

ii . هنگام نصب کردن، برای پرهیز از نشت روغن به خاطر خراشیده شدن کاسه نمد روغن، احتیاط به خرج دهید و از روکش محافظ مخصوص استفاده کنید.

iii . به منظور اجتناب از نشت روغن، سطوح هم جفت را قبل از مالیدن چسب آب بندی پاک کنید.

iv . گشتاور بستن کلید پیچ‌ها باید با مقادیر نشان داده در جدول ضمیمه مطابقت کند.

v . هنگام نصب کردن کاسه نمد روغن شفت ورودی و کاسه نمد روغن دیفرانسیل به لبه دهانه کاسه نمد روغن بمالید و با ابزار مخصوص کاسه نمد را در پوسته گیربکس پرس کنید.

vi . نصب کردن حلقه نگهدارنده بلبرینگ و بلبرینگ سوزنی. در مورد جهت حلقه نگهدارنده بلبرینگ توجه داشته باشید، قطر داخلی حلقه نگهدارنده بلبرینگ را با نشیمنگاه بلبرینگ تماس دهید.

ii . تعمیر و تنظیم

برای اطمینان از کیفیت تعمیر در زمان رانندگی آنرا با احتیاط به کار بگیرید و تمیز نگهدارید. سعی کنید از ابزار تعمیر مخصوص استفاده کنید. اصول ایمنی مبنایی عمومی نیز برای تعمیر کردن گیربکس LF481Q1 مفید هستند. برای اجتناب از تکرار، به طور کلی یک سری از دستورالعمل‌های مشابه برای نگهداری در زیر را پیروی کنید.

۱. چسب آب بندی

بعد از پیاده کردن گیربکس چسب آب بندی یا واشر آب بندی باید تعویض گردد. سطوح تماس را قبل از تعویض آنها تمیز کنید. چسب آب بندی را یکنواخت و مناسب بکار ببرید.

۲. کاسه نمد

قبل از نصب به لبه‌های کاسه نمد گریس یا روغن موتور بمالید.

d) در صورت بازرسی سطح روغن و یا تعویض واشر، با احتیاط پیچ درپوش تخلیه را برای مدتی کوتاه باز کنید و آنرا بلافاصله ببندید.

مقررات (مقادیر) گشتاور سفت کردن

گشتاور سفت کردن (N.m)	نام
6.9-9.8	صفحه فشار (M6x16) ساچمه قفل تعویض
19.6-29	مهره فراگیر (M10x1.25) دسته دنده و بازوی نوسانی تعویض
39-49	مهره قفلی (M10x1.25) دسته دنده و اتصال نوسانی تعویض
6.9-9.8	مجموعه بست (M6x20) اتصال نوسانی تعویض
29.4-39.2	مجموعه اهرم آزادسازی (M8x25)
6.9-9.8	پیچ اتصال (M6x14) درپوش انتهایی و پوسته گیربکس
98.1-137.3	مهره قفلی (M22x1.5) مجموعه شفت ورودی
98.1-137.3	مهره قفلی (M22x1.5) مجموعه شفت خروجی
6.9-9.8	پیچ (M6x16) صفحه قفلی بلبرینگ شفت خروجی
14.7-21.5	پیچ (M8x16) صفحه قفلی بلبرینگ شفت ورودی
14.7-21.5	پیچ بست (M8x40) پوسته کلاچ و پوسته گیربکس
6.9-9.8	پیچ (M6x16) صفحه قفلی کیلومترشمار
9.8-12.7	درپوش هوا M10
29.4-49	مجموعه فشنگی دنده عقب M16
29.4-49	درپوش ورودی (دریچه ورودی) (M16x1.5)
29.4-49	درپوش تخلیه (M16x1.5)
93.2-104.9	مجموعه دیفرانسیل M10

iii. حمل و نقل، حفاظت ایمنی و عملکرد

1. حمل و نقل و حفاظت ایمنی گیربکس 1.8L

- i. برای پیشگیری از زنگ زدن گیربکس در هنگام حمل و نقل و حفاظت ایمنی، اقدامات ضدزنگ را فراهم کنید.
- ii. گیربکس را قبل از حمل و نقل، برای اجتناب از آسیب دیدگی در زمان حمل و نقل عادی در بسته‌بندی مناسب جای دهید.
- iii. گیربکس را در محل خشک و دارای تهویه انبار کنید.

2. ملاحظات در عملکرد گیربکس 1.8L

- i. هنگام تعویض دنده کلاچ را تا انتها به پائین فشار دهید تا گیربکس بدون وجود گشتاور موتور به سرعت دسته دنده را جابه‌جا نمایید.
- ii. هنگام حرکت در سربالایی و سرپیچ‌ها با دنده سرعت پائین برانید، و زمانی که کلاچ درگیر نیست در سرازیری حرکت نکنید.
- iii. وقتی حرکت اهرم دنده (دسته دنده) مشکل است، برای بررسی علت، پس از توقف با نیروی ملایم هل دادن مشکل را بازرسی کنید.

3. خار فنری

به منظور پیشگیری از تغییر شکل، خار فنری را هرگز از هم باز نکنید. خار فنری را به طور کامل در شیار قرار دهید.

4. پیچ و مهره

پیچ‌ها و مهره‌های درپوش انتهایی و پوسته محرک را به طور ضربدری شل و باز کنید. گشتاور سفت کردن برای پیچ و مهره عاری از روغن می‌باشد.

5. بلبرینگ

هنگام سوار کردن بلبرینگ سوزنی طرف ضخیم آن را به سوی ابزار مونتاژ قرار دهید. حلقه داخلی بلبرینگ سوزنی مخروطی را قبل از سوار کردن، تا 100°C گرم کنید.

حلقه داخلی و نیز حلقه خارجی یک اندازه قابل جایگزینی هستند. بلبرینگ سوزنی مخروطی را با همان شفت به طور همزمان تعویض کنید. مدل‌های بلبرینگ‌ها یکی خواهند بود.

6. واشر تنظیم

با یک میکرومتر ضخامت واشر تنظیم را به طور مکرر در موقعیت‌های (محل‌های) مختلف اندازه‌گیری کنید. واشر را از لحاظ خارش و آسیب‌دیدگی بررسی کنید. اگر معیوب است، تعویض کنید.

7. دنده برنجی

دنده برنجی منطبق با چرخنده اصلی را به کار ببرید. هنگام سوار کردن با روغن گیربکس روغنکاری کنید.

8. چرخنده

چرخنده را قبل از نصب کردن تمیز کنید.

9. سطح (ارتفاع) روغن گیربکس

زمان سوار کردن، مجموعه گیربکس را 5° به طرف چپ متمایل کنید. همزمان، سطح روغن را بررسی کنید. حتی اگر حجم روغن متعارف باشد، ممکن است سرریز شدن روغن مشاهده شود. روغن باقیمانده ممکن است اثر روغنکاری ضعیف داشته باشد. برای حصول اطمینان از عادی بودن مقدار روغن گیربکس 1.8L از مندرجات ذیل پیروی کنید.

- a) گیربکس همواره آب بندی شده است. بنابراین بجای بررسی سطح روغن (بدون باز کردن پیچ سوراخ پرکردن) بسته بودن گیربکس را بررسی کنید.
- b) بعد از پیاده کردن و انجام تعمیرات گیربکس، قبل از سوار کردن 2/1 لیتر روغن پر کنید.
- c) سطح روغن را در گیربکس پیاده شده (جدا از خودرو) بازرسی کنید. گیربکس را در موقعیت تراز قرار دهید، درپوش تخلیه روغن را باز کنید و سطح روغن را موازی سوراخ تخلیه تنظیم کنید.

(b) سیستم تعلیق

شرایط	دلایل احتمالی	بررسی خرابی
سواری غیرراحت	میل تعادل جلو یا عقب (گوشواره‌ها) اتصالات و پوش‌ها	بررسی کنید یا مطابق با نیاز قطعات جدید سیستم تعلیق را نصب نمایید. مراجعه شود به تعلیق جلو و عقب

(i) شناسایی عیوب

۱. بررسی و تأیید کردن

i. مشکل مشتری را تأیید نمایید.

ii. قطعات زیر را به جهت عیوب مکانیکی مشهود به طور چشمی بررسی نمایید.

فشار باد، رینگ و لاستیک، سیبک فرمان، سیبک طبق پایین چرخ جلو، پوش طبق پایین چرخ جلو، مجموعه فنربندی جلو، میل موج‌گیر (جلو/عقب)، فنر عقب، کمک فنر عقب، طبق پایین چرخ عقب

iii.

iv. چنانچه روش چشمی بررسی عیوب شدنی نبود، آنگاه به اثر خرابی مطابق جدول عیب‌یابی بررسی نمایید.

۲. جدول عیب‌یابی

شرایط	دلایل احتمالی	بررسی خرابی
منحرف شدن به یک سمت	ارتفاع نادرست خودرو (جلو یا عقب خیلی بالا یا پایین است)	بررسی نمایید که آیا مقدار بار غیرطبیعی است، فنر لول آسیب ندیده است یا فنرها استاندارد نیستند.
	سایش یا آسیب‌دیدگی جعبه فرمان یا میل فرمان	سیستم فرمان را بررسی نمایید. به اطلاعات عمومی سیستم فرمان مراجعه شود.
	سیستم ترمز	سیستم ترمز را بررسی نمایید. به اطلاعات عمومی سیستم ترمز مراجعه شود.
	میزان فرمان نادرست	زوایای چرخها را تنظیم نمایید.
	سائیدگی بلبرینگ چرخ جلو	بلبرینگ چرخ جلو را بررسی نمایید. به قسمت بلبرینگ چرخ جلو در این بخش مراجعه نمایید.
هم تراز نمودن غربیلک فرمان	رینگ و لاستیک	بررسی تاب به یک سمت
	ارتفاع نادرست خودرو (جلو یا عقب خیلی بالا یا پایین است)	بررسی نمایید که آیا مقدار بار غیرطبیعی است فنر لول آسیب یا گیر کرده است یا فنرها استاندارد هستند.
	جعبه فرمان و میل فرمان	سیستم فرمان را بررسی نمایید. به رینگ و لاستیک مراجعه شود.
	سیبک طبق پایین تعلیق	سیبک طبق پایین را تست کنید.
رد اثر نادرست	میزان فرمان نادرست	زوایای چرخها را تنظیم نمایید.
	زاویه؟ نادرست	تست اثر لاستیک نادرست را انجام دهید.
	خرابی تعلیق عقب	تست اثر لاستیک را انجام دهید.

۳. تست دقیق

i. تست دقیق A: انحنای به سوی یک طرف

هشدار: به سبب دوری نمودن (اجتناب) از آسیب‌های فردی به دلیل عوامل خارج از کنترل. برای انجام رانندگی مطمئن دو نفر تست را با هم انجام دهند. به طور درست غربیلک فرمان را کنترل کنید و در غیر این صورت ممکن است سبب بروز آسیب فردی شود.

توجه: خودرو را در هر یک از شرایط زیر ارزیابی نمایید.

توجه: فرآیند تعویض لاستیک فقط برای لاستیک‌های دوطرفه مناسب است.

خودرو را جک زده و زیر آن خرک بزنید. - رینگ سمت راست چرخ جلو را با رینگ سمت چپ چرخ عقب جابه‌جا نمایید. - تست جاده را انجام دهید. خودرو در حین حرکت منحرف می‌شود. ← بله به A7 بروید ← خیر مشکل برطرف شده است.	
--	--

A7 : لاستیک جدید را نصب نمائید.

تذکر: فقط یک مرتبه لاستیک جدید را نصب نمائید.

برای چهار چرخ، لاستیک جدید نصب نمائید. وضعیت سیستم را در حین کارکرد طبیعی بررسی نمائید. خودرو آیا در حین تست منحرف می‌شود؟ ← بله با مراجعه به جدول عیب یابی دلیل خرابی را بررسی نمائید. ← خیر مشکل برطرف شده است.	
---	--

ii. تست دقیق B : خط اثر (لاستیک) نادرست

وضعیت	نتایج
B1 : زاویه کستر را بررسی کنید.	
زاوای چرخ را اندازه‌گیری نمائید. آیا زاویه کستر مطابق با مقدار تعیین شده می‌باشد؟ ← بله به B2 بروید. ← خیر قطعات جدید سیستم تعلیق را در صورت نیاز تعویض نمائید. زاویه کستر را مطابق با مقدار مشخص شده تنظیم نمائید. سیستم را در حین کارکرد طبیعی بررسی نمائید.	

B2 : سیستم تعلیق عقب را بررسی کنید.

فاصله سر چرخ سمت راست و چپ را اندازه‌گیری نمائید. - مقادیر اندازه‌گیری شده را مقایسه نمائید. - آیا مقادیر اندازه‌گیری شده، یکسان هستند؟ ← مشکل مشتری را بررسی نمائید. ← خیر قطعات سیستم تعلیق عقب را به جهت سائیدگی و خرابی بررسی نمائید. قطعات جدید را در صورت نیاز تعویض نمائید. به قطعات تعلیق عقب مراجعه نمائید. عملکرد نرمال سیستم را بررسی نمائید.	
--	--

وضعیت	نتایج
-------	-------

A1 : مجموعه رینگ و لاستیک چرخ‌های جلو را جابه‌جا نمائید.

خودرو را جک زده و زیر آن خرک بزنید. - رینگ چپ و راست چرخ‌های جلو را با هم جابه‌جا نمائید. - تست جاده را انجام دهید. خودرو در حین حرکت منحرف می‌شود. ← بله به A2 بروید ← خیر مشکل برطرف شده است.	
--	--

A2 : مجموعه رینگ و لاستیک چرخ‌های عقب را جابه‌جا نمائید.

خودرو را جک زده و زیر آن خرک بزنید. - رینگ چپ و راست چرخ‌های عقب را با هم جابه‌جا نمائید. - تست جاده را انجام دهید. خودرو در حین حرکت منحرف می‌شود. ← بله به A3 بروید ← خیر مشکل برطرف شده است.	
--	--

A3 : مجموعه رینگ و لاستیک سمت چپ را جابه‌جا نمائید.

خودرو را جک زده و زیر آن خرک بزنید. - مجموعه رینگ سمت چپ، چرخ‌های جلو و عقب را با هم جابه‌جا نمائید. - تست جاده را انجام دهید. خودرو در حین حرکت منحرف می‌شود. ← بله به A4 بروید ← خیر مشکل برطرف شده است.	
---	--

A4 : مجموعه رینگ و لاستیک سمت راست را جابه‌جا نمائید.

خودرو را جک زده و زیر آن خرک بزنید. - مجموعه رینگ سمت راست، چرخ‌های جلو و عقب را با هم جابه‌جا نمائید. - تست جاده را انجام دهید. خودرو در حین حرکت منحرف می‌شود. ← بله به A5 بروید ← خیر مشکل برطرف شده است.	
---	--

A5 : مجموعه رینگ و لاستیک سمت چپ چرخ جلو را جابه‌جا نمائید.

خودرو را جک زده و زیر آن خرک بزنید. - مجموعه رینگ سمت چپ، چرخ جلو را با مجموعه رینگ چرخ‌های عقب جابه‌جا نمائید. - تست جاده را انجام دهید. خودرو در حین حرکت منحرف می‌شود. ← بله به A6 بروید ← خیر مشکل برطرف شده است.	
--	--

A6 : مجموعه رینگ و لاستیک سمت راست چرخ‌های جلو را جابه‌جا نمائید.

iii. تست دقیق C: رانندگی غیرراحت (غیر دلپذیر)

وضعیت	نتایج
C1: مجموعه طبق و فنرهای جلو را بررسی نمایید.	خودرو را جک زده و زیر آن خرک بزنید. - آیا مجموعه طبق و فنرهای جلو دارای آثار نشستی و خرابی میباشند؟ - بله - قطعات جدید را نصب کنید. به سیستم تعلیق جلو مراجعه کنید. عملکرد صحیح سیستم را بررسی نمایید. - خیر به C2 بروید.
C2: کمک فنر عقب را بررسی کنید.	خودرو را جک زده و زیر آن خرک بزنید. - آیا کمک فنر عقب دارای آثار نشستی و آسیب دیدگی میباشند؟ - بله - قطعات جدید را نصب کنید. به سیستم تعلیق عقب مراجعه کنید. سیستم را از جهت عملکرد طبیعی مورد بررسی قرار دهید. - خیر مشکل مشتری را بررسی نمایید.

v. تست دقیق E: ارتعاش

وضعیت	نتایج
E1: لاستیک را بررسی نمایید.	خودرو را جک زده و زیر آن خرک بزنید. - لاستیک را به جهت وجود خرابی یا سایش بیش از حد بررسی نمایید. آیا لاستیک دچار سائیدگی یا خرابی شده است؟ - بله لاستیک جدید را نصب نمایید. سیستم را از جهت عملکرد طبیعی آن بررسی نمایید. - خیر به E2 بروید.
E2: رینگ و لاستیک را از جهت وجود تاب داشتن بررسی نمایید.	با یک ابزار مناسب، میزان تاب رینگ و لاستیک را بر روی خودرو اندازه گیری نمایید. آیا مقدار اندازه گیری شده، قابل قبول است؟ - بله به E8 بروید. - خیر به E3 بروید.

iv. تست دقیق D: صدای غیرمتعارف زیاد (نویز زیاد)

وضعیت	نتایج
D1: سیستم تعلیق را بررسی نمایید.	خودرو را جک زده و زیر آن خرک بزنید. - پیچ های نگه دارنده سیستم تعلیق را بررسی نمایید. آیا ترک یا شل بودن در پیچ های سیستم تعلیق وجود دارد؟ - بله پیچ های نگه دارنده جدید را تعویض نموده و بخوبی محکم نمایید. به بخش تعلیق جلو و عقب مراجعه کنید. عملکرد صحیح سیستم را بررسی کنید. - خیر به D2 بروید.
D2: فنر را بررسی کنید.	فنرها را از جهت وجود خرابی و آسیب دیدگی بررسی نمایید. - آیا فنر آسیب دیده است؟ - بله فنر جدید را نصب نمایید. به سیستم تعلیق جلو و عقب مراجعه نمایید. سیستم را از جهت عملکرد طبیعی بررسی نمایید. - خیر به D3 بروید.

E6: توپی چرخ عقب و قطر پیچ‌های چرخ	
چرخ عقب (رینگ و لاستیک)، کاسه چرخ یا دیسک ترمز را بیرون آورید. - آیا مقدار اندازه‌گیری شده، صحیح می‌باشد؟ ← بله به E7 بروید. ← خیر توپی جدید را نصب نمایید.	
E7: توپی چرخ جلو و قطر پیچ‌های چرخ	
چرخ جلو و دیسک ترمز را پیاده نمایید. - کشیدگی پیچ‌ها را اندازه‌گیری نمایید. آیا مقدار اندازه‌گیری شده، صحیح می‌باشد؟ ← بله به E8 بروید. ← خیر توپی چرخ جدید را نصب کنید. به سیستم تعلیق جلو مراجعه نمایید.	
E8: بالانس چرخ (رینگ)	
کلیه چرخ‌ها را بالانس نمایید و پس از آن تست جاده را انجام دهید. آیا ارتعاشی وجود دارد؟ ← بله به بخش نویز، لرزش و تاب مراجعه نمایید. ← خیر مشکل مشتری را بررسی نمایید.	

E3: اندازه‌گیری تاب رینگ و لاستیک بر روی خودرو	
قبل از خارج کردن رینگ، بر روی پیچ‌های رینگ و سوراخ‌های متناظر با آن برای مطمئن شدن از اینکه رینگ بر روی مکان اصلی‌اش نصب شود، علامت‌گذاری نمایید. رینگ خارج شده را بر روی دستگاه بالانس قرار دهید. آیا مقدار اندازه‌گیری شده، مقدار قابل قبولی است؟ ← بله به E6 بروید. ← خیر به E4 بروید.	
E4: موقعیت نشیمنگاه مناسب	
بر روی مکان حداکثر تاب رینگ و لاستیک علامت بزنید. باد لاستیک را خارج نمایید. سپس آن را 180° دوران دهید. سپس لاستیک را باد نمایید. بعد از آن مقدار تاب را اندازه‌گیری کنید. آیا رینگ و لاستیک بالانس شده‌اند؟ ← بله رینگ و لاستیک را بر روی خودرو نصب کنید و عملکرد صحیح سیستم را بررسی نمایید. ← خیر به E5 بروید.	
E5: اندازه‌گیری تاب رینگ	
لاستیک را خارج نمایید و آن را بر روی بالانس چرخ قرار دهید. تاب دومین لبه رینگ را اندازه‌گیری نمایید. آیا مقدار تاب در محدوده قابل قبول است؟ ← بله نقطه پایینی چرخ (رینگ) را پیدا کرده و علامت بزنید سپس یک بالانس مناسب برای نقطه بالایی رینگ، نصب نمایید. مجموعه رینگ و لاستیک را بالانس نمایید. سیستم را از لحاظ وضعیت عملکرد طبیعی بررسی نمایید. ← خیر رینگ جدید را نصب نمایید سپس تاب رینگ جدید را بررسی نمایید. اگر تاب رینگ جدید در محدوده مجاز باشد، آنگاه نقطه پایینی (تاب) را بر روی رینگ پیدا کرده و علامت‌گذاری کنید. لاستیک را نصب نموده سپس نقاط بالایی و پایینی (تاب) رینگ را تنظیم کنید. مجموعه رینگ و لاستیک را بالانس نمایید. سیستم را از لحاظ وضعیت عملکرد طبیعی بررسی نمایید.	

۴. مشخصات

زاویه کستر (محور اصلی دوران چرخ) $2^{\circ}44' \pm 30'$	زاویه کستر خارجی چرخ جلو $-1^{\circ}12' \pm 30'$
--	---

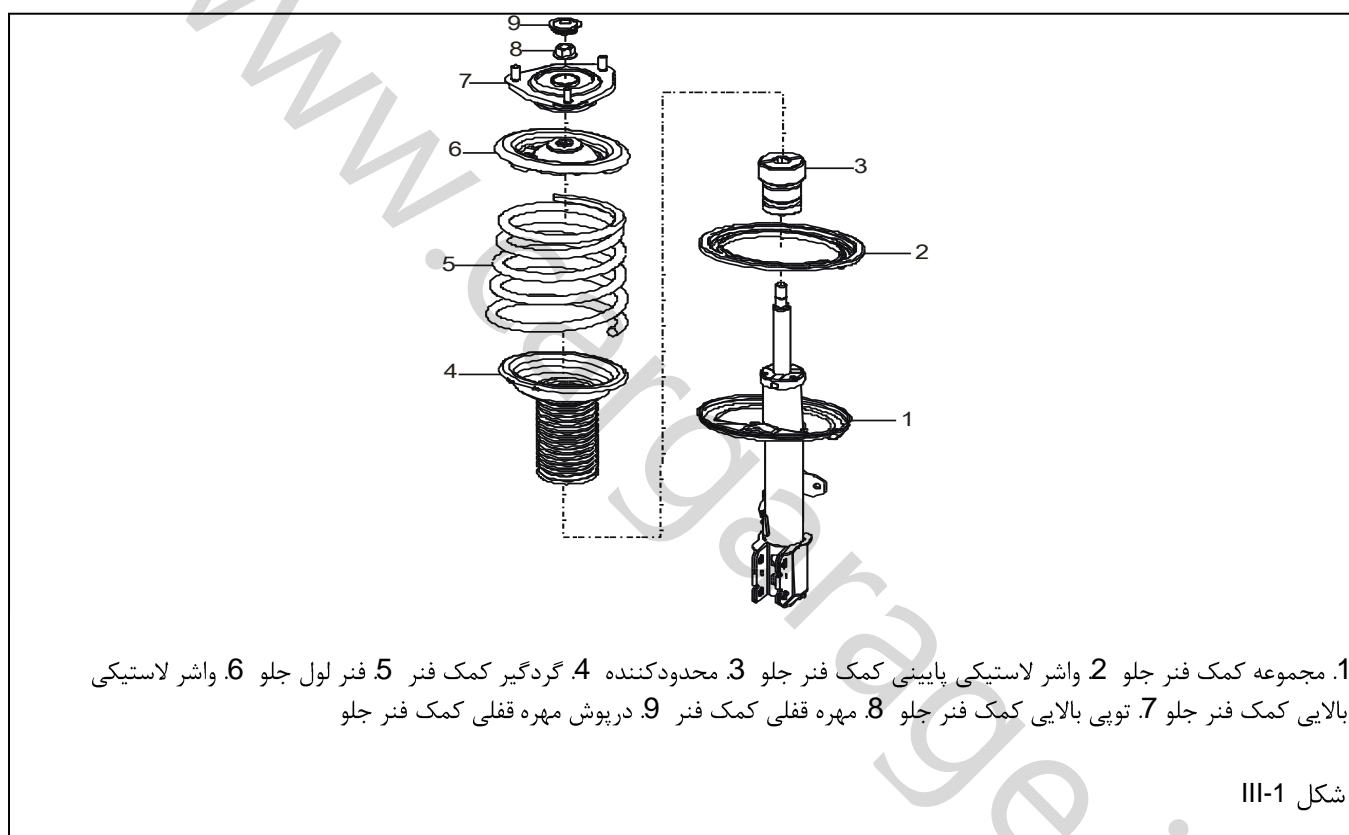
زاویه تواین چرخ جلو $0^{\circ}21' \pm 15'$	زاویه کستر داخلی $11^{\circ}2' \pm 30'$
---	--

۵. گشتاور سفت کردن

مهر قفل کن چپقی فرمان 40 Nm	
--------------------------------	--

ii. باز و بست کردن کمک فنر جلو ۱. خصوصیات ظاهری

نقشه مونتاژ کردن (به شکل III-1 مراجعه نمایید).



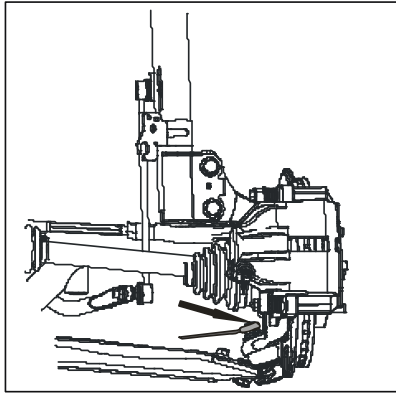
۲. پیاده و نصب کردن کمک فنر جلو

مراحل پیاده کردن

۱. دو عدد پیچ و مهره از کمک فنر و سگدست فرمان به همراه مجموعه دیسک ترمز پیاده نمایید. (به شکل III-2 مراجعه نمایید).

i. به کمک جک خودرو را بالا ببرید سپس چرخ جلو را بیرون آورید.
ii. شلنگ ترمز و سنسور ABS را از کمک فنر پیاده کنید. (در خودروهای مجهز به سیستم ترمز ABS).

iii. سگدست و دیسک ترمز را از کمک فنر جدا کنید.

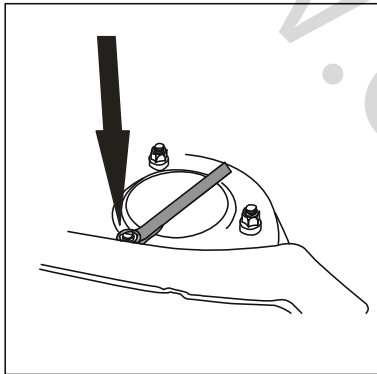


شکل III-5

۶ مجموعه سگدست فرمان و دیسک ترمز را از ناحیه کمک فنر پیاده کنید.

توجه در زمان نصب:

در زمان نصب رزوه مهره را به روغن موتور آغشته نمایید. ۱. سه عدد پیچ که کمک فنر را به بدنه خودرو متصل می‌کنند را باز کنید. (به شکل III-6 مراجعه نمایید).



شکل III-6

۲. کمک فنر و فنر لول را با همدیگر پیاده کنید.

۳. مراحل نصب کردن

۱. مراحل فرآیند نصب کردن با مراحل باز کردن می‌بایست مطابقت نماید.

۲. توجه

۱. پیچ‌هایی که به روش منطقه پلاستیک (زاویه‌ای) سفت می‌شوند باید تعویض گردند.

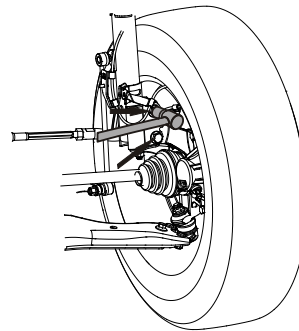
۲. پس از نصب نمودن، هر پیچ را با گشتاور مشخص شده، سفت کنید.

۳. لطفاً پس از فرآیند نصب کردن، زوایای فرمان هر ۴ چرخ را بررسی نمایید.

۴. باز و بست نمودن پایه کمک فنر و یا فنر لول

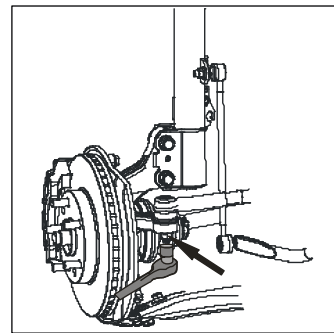
(a) مراحل پیاده کردن

۱. در صورت نیاز مجموعه را بروی گیره روی میز ببندید. (به شکل III-7 مراجعه نمایید).



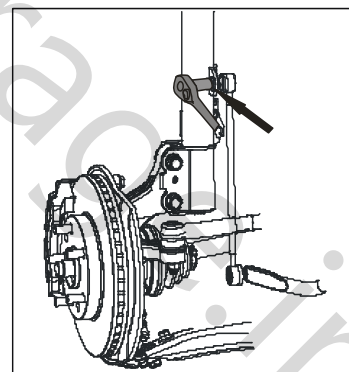
شکل III-2

۲. پیچ متصل کننده سیبک چپقی فرمان به سگدست فرمان به همراه مجموعه دیسک ترمز را بیرون آورید. سپس سیبک چپقی فرمان را شل کنید. (به شکل III-3 مراجعه نمایید).



شکل III-3

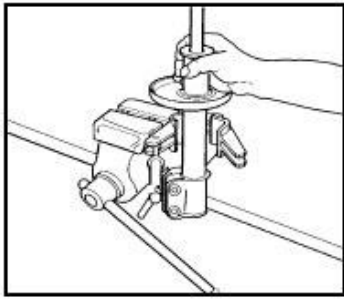
۳. پیچ متصل کننده گوشواره میل موج‌گیر به کمک فنر را باز نموده و گوشواره میل موج‌گیر را پیاده نمایید. (به شکل III-4 مراجعه نمایید).



شکل III-4

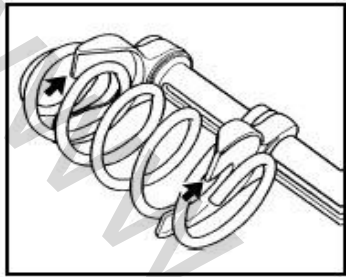
۴. پیچ متصل کننده مجموعه سگدست و دیسک ترمز به سیبک طبق را باز کنید.

۵. پیچ پلوس را از قسمت چرخ جلو باز کنید. (به شکل III-5 مراجعه کنید).



شکل III-10

vi . جمع‌کننده فنر، فنر و گردگیر را بیرون آورید. (به شکل III-11 مراجعه نمایید.)

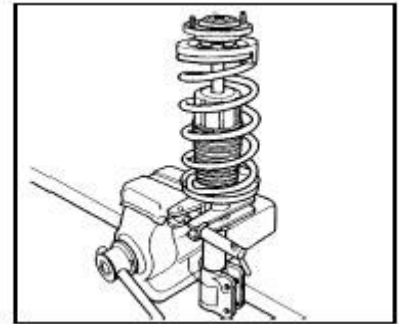


شکل III-11

vii . محدودکننده را پیاده نمایید.
viii . قطعات زیر را از جهت درجه آسیب‌دیدگی و سایشی، بررسی نمایید. محدودکننده، گردگیر، محدودکننده ارتعاشات نشیمنگاه پایه (ستون) کمک فنر، تویی کمک فنر به همراه بلبرینگ و محدودکننده چنانچه کمک فنر قدیمی نیاز به تغییرات داشته باشد آنگاه، کمک فنر را خارج نمایید، پایه نگهدارنده سنسور ABS را از کمک فنر جدا کنید. سپس کمک فنر جدید را به جای قدیمی، نصب نمایید. (بروی کمک فنر جدید پایه نگهدارنده سنسور ABS وجود ندارد.)

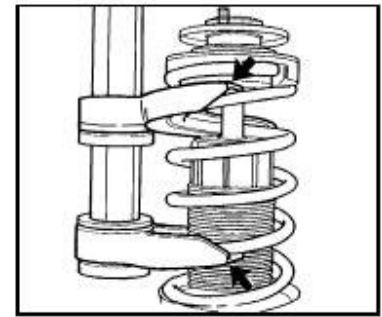
مراحل نصب کردن:

کمک فنر جدید را بروی گیره رومیزی ببندید.
برای تعویض کردن فنر لول قدیمی، فنر درون جمع‌کننده را شل نمایید سپس فنر قدیمی را پیاده نمایید.
فنر جدید را در درون جمع‌کننده فنر، قرار دهید. یک دور فنر لول را از بالا رها نموده و یک و نیم دور از پایین فنر لول را رها نموده و سپس جمع‌کننده فنر را نصب نمایید. (در شکل III-12 توسط فلش نشان داده شده است.)



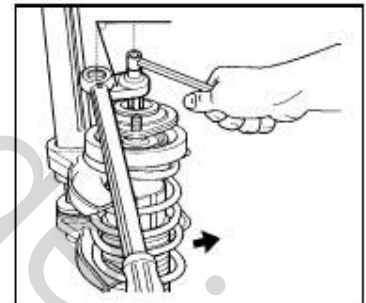
شکل III-7

ii . دو عدد چنگک متناظر با قطر فنر، در جمع‌کننده فنر نصب نمایید.
iii . جمع‌کننده فنر را شل نمایید. در این حالت چنگک‌ها مابین انتها و ابتدای فنر قرار می‌گیرند. (مطابق با فلش نشان داده شده) (به شکل III-8 مراجعه نمایید.)



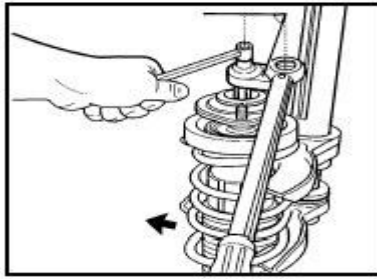
شکل III-8

iv . فنر را جمع نمایید تا اینکه فنر از نشیمنگاه بالایی و پایینی جدا شود. به کمک آچار جغجغه‌ای و آچار قفل‌کن (و مطابق با شکل III-9) تویی کمک فنر جلو را نگه داشته و پیچ تویی کمک فنر را باز کنید.



شکل III-9

v . تویی و نشیمنگاه بالایی فنر را به همراه فنر لول را خارج کنید. (به شکل III-10 مراجعه نمایید.)



شکل III-15

۵. کمک فنر را بررسی نمایید.

۱. کمک فنر را بررسی نمایید.

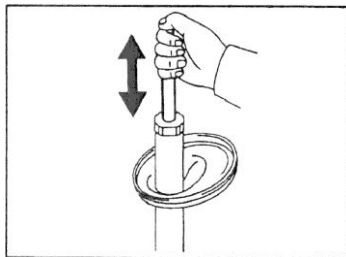
کمک فنر را در خصوص وجود نشستی در آن بررسی نمائید و اگر نشستی مشاهده شد، کمک فنر را تعویض کنید. میزان بازی کمک فنر را بررسی کنید، چنانچه بازی کمک فنری قابل قبول نبود، آن را تعویض کنید. یاتاقان کف گرد را در خصوص سایش بیش از حد، صدای نویز نامتعارف و گیر کردن بررسی کنید. نشیمنگاه پایین فنر را در خصوص وجود ترک و تغییر شکل مورد بررسی قرار دهید. محدودکننده را در خصوص وجود آسیب دیدگی بررسی کنید.

لاستیک محدودکننده فنر سیستم تعلیق را در خصوص وجود سایش، ترک و تغییر شکل بررسی نمایید. کلیه قطعات معیوب را تعویض نمایید.

توجه: فرایند بررسی برگشت پذیری میل کمک فنر را مطابق رویه ذیل انجام دهید.

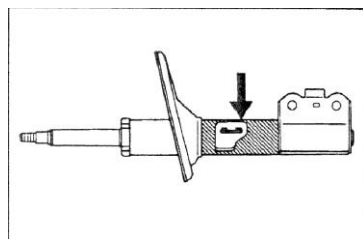
ii. روش انهدام کمک فنر جلو.

۱. میله اصلی کمک فنر را تا جای ممکن بالا بکشید. (به شکل III-16 مراجعه نمایید).



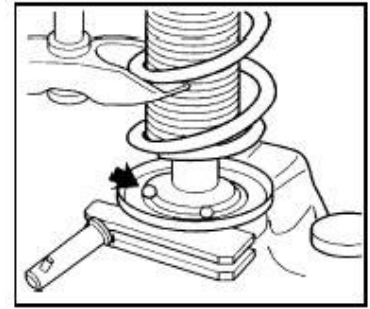
شکل III-16

۲. توسط یک عدد مته، یک سوراخ در سیلندر کمک فنر مطابق شکل ایجاد کنید تا هوای موجود در سیلندر کمک فنر خارج شود. (به شکل III-17 مراجعه نمایید).



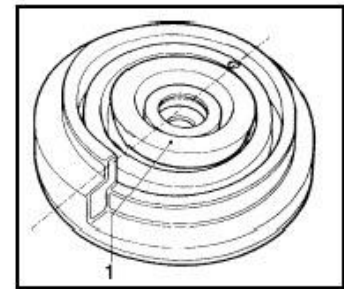
شکل III-17

اخطار: هوای خروجی مضر نمی باشد اما ممکن است پلیسه آهن با هوا به بیرون پرتاب شوند.



شکل III-12

فنر را فشرده نمایید تا فاصله دهانه دو چنگک به ≤ 120 mm (نزدیک ۱۲۰ میلیمتر) نشود. موقعیت مکانی محدودکننده را بررسی نمایید. (به شکل III-13 مراجعه نمایید).



شکل III-13

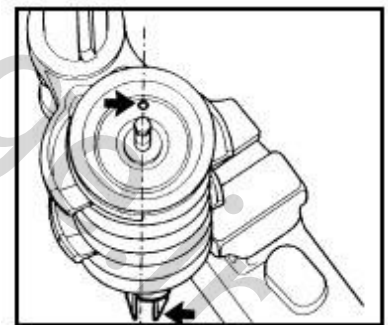
ix. محدودکننده را نصب نموده سپس میله کمک فنر را تا انتهای کورسش بالا بکشید.

فنر لول را در نشیمنگاهش قرار دهید.

قرار گرفتن بخش انتهایی فنر در سوراخ محدودکننده بسیار مهم است.

نشیمنگاه بالایی فنر را توسط بلوک کمک فنر نصب نمایید و سوراخ انحنای را 180° از بدنه پایینی فنر محکم شده مطابق فلش در شکل، نگه دارید.

(به شکل III-14 مراجعه نمایید).



شکل III-14

x. یاتاقان کف گرد را نصب کنید.

xi. توسط مهره قفل کن جدید آن را محکم کنید.

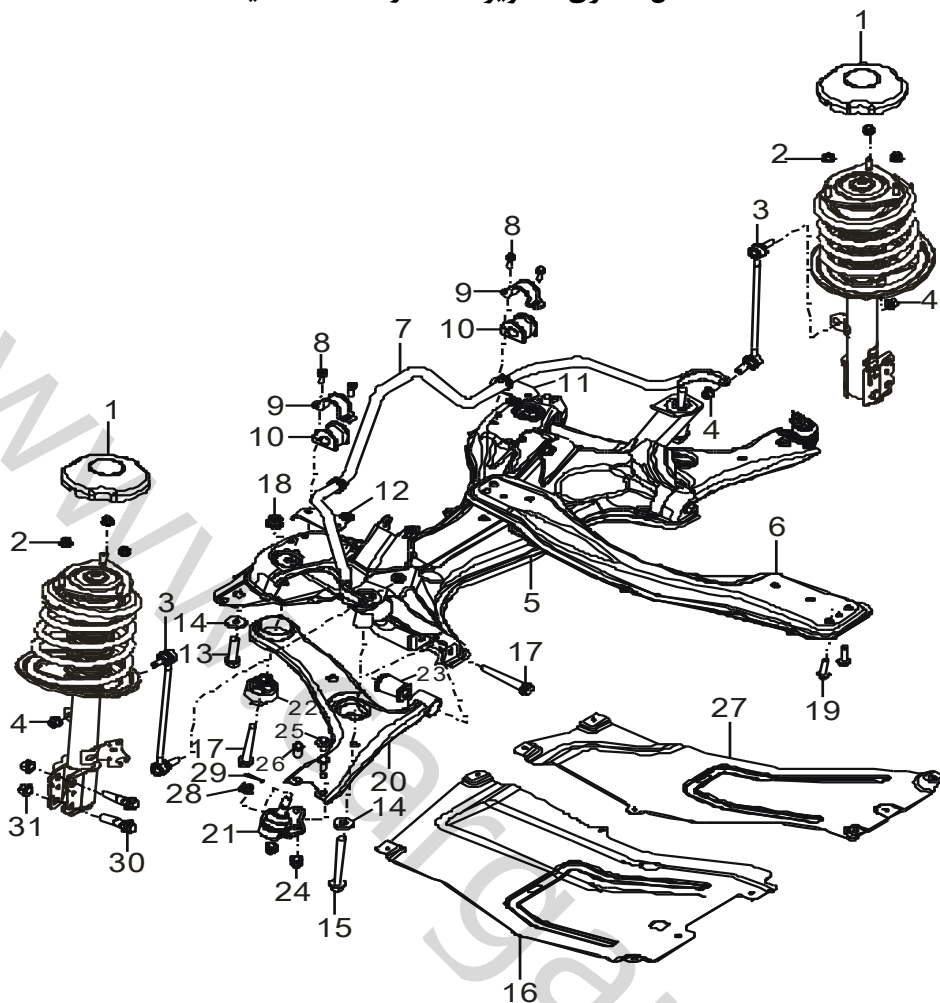
xiii. مهره قفلی جدید را محکم کنید.

نکات مهم

از آچار تورک متر استفاده کنید. (به شکل III-15 مراجعه نمایید).

iii. اکسل و تعلیق جلو

۱. شکل ظاهری (تصویر III-18 را مشاهده کنید)



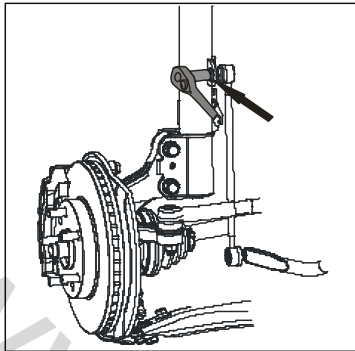
- | | |
|-----------------------------------|----------------------------------|
| 2. مهره قفل کن توپی کمک فنر جلو | 1. کاور گردگیر کمک فنر جلو |
| 4. مهره با قفل کن پلاستیکی | 3. گوشواره میل موج گیر جلو |
| 6. رام طولی جلوئی | 5. رام عرضی جلوئی |
| 8. پیچ و واشر فنری | 7. میل موجگیر جلو |
| 10. لاستیک چاکدار میل موج گیر جلو | 9. بست نگه دارنده میل موجگیر جلو |
| 12. واشر نگهدارنده (سمت راست) | 11. واشر نگهدارنده (سمت چپ) |
| 14. واشر تخت | 13. پیچ |
| 16. سینی زیر موتور - سمت راست | 15. پیچ |
| 18. پیچ | 17. پیچ |
| 20. طبق سمت راست و سمت چپ | 19. پیچ |
| 22. بوش طبق سمت چپ | 21. سیبک طبق پایین |
| 24. مهره | 23. بوش طبق سمت چپ II |
| 26. پیچ محل اتصال سیبک | 25. پیچ سیبک طبق پایین |
| 28. مهره اشپیل دار | 27. سینی زیر موتور - سمت چپ |
| 30. پیچ کمک فنر جلو | 29. اشپیل |
| | 31. مهره کمک فنر جلو |

شکل III-18

۴. پیاده کردن و نصب گوشواره میل موجگیر جلو

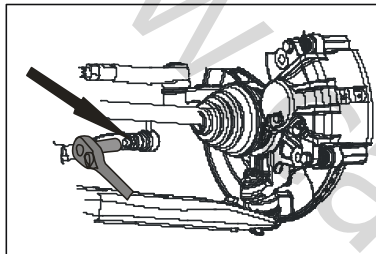
(a) مراحل باز کردن:

۱. پیچ متصل کننده گوشواره میل موجگیر جلو به کمک فنر را باز کنید. (به شکل III-21 مراجعه نمایید).



شکل III-21

۲. پیچ متصل کننده گوشواره میل موجگیر به میل موجگیر جلوئی را باز کنید. (به شکل III-22 مراجعه نمایید).



شکل III-22

(b) مراحل نصب کردن

۱. تعداد مراحل نصب کردن باید مطابق با تعداد مراحل باز کردن باشد.
۲. توجه:

 ۱. پیچ‌هایی که به روش منطقه پلاستیک (زاویه‌ای) سفت می‌شوند، (پس از یک بار باز و بست میبایست تعویض شوند)
 ۲. پس از نصب کردن هر پیچ را مطابق با گشتاور مشخص شده سفت نمایید.

۵. پیاده کردن و نصب بوش میل موجگیر جلو

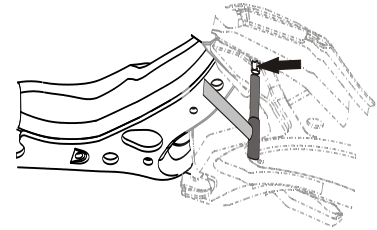
(a) مراحل باز کردن

۱. پیچ نگه‌دارنده بوش میل موجگیر سمت راست و چپ را باز نمایید. (به شکل III-23 مراجعه نمایید).

۲. پیاده کردن و بستن طبق

(a) مراحل پیاده کردن

۱. پیچ اتصال دهنده طبق به شاسی فرعی را باز نمایید. (به شکل III-19 مراجعه نمایید).



شکل III-19

۲. پیچ اتصال دهنده سیبک طبق به مجموعه سگدست و دیسک ترمز را باز نمایید.
۳. پیچ اتصال دهنده غلاف عقبی طبق به شاسی فرعی را باز نمایید.
۴. طبق را از خودرو، پیاده نمایید.

(b) مراحل نصب کردن

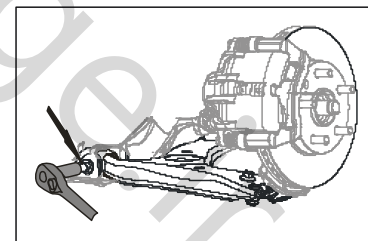
۱. تعداد مراحل نصب کردن باید مطابق با تعداد مراحل باز کردن باشد.
۲. توجه:

 ۱. پیچ نگه‌دارنده پس از یک مرتبه باز و بست می‌بایست تعویض شود.
 ۲. پس از نصب کردن، هر پیچ را مطابق با گشتاور مشخص شده سفت کنید.

۳. پیاده و نصب کردن سیبک طبق پایین

(a) مراحل باز کردن

۱. مجموعه طبق را باز نمایید. (به مراحل پیاده کردن و نصب مجموعه طبق مراجعه نمایید).
۲. پیچ نگه‌دارنده طبق و سیبک طبق را باز کنید. (به شکل III-20 مراجعه نمایید).



شکل III-20

۳. سیبک طبق را باز نمایید.

(b) مراحل نصب کردن

۱. تعداد مراحل نصب کردن باید مطابق با تعداد مراحل باز کردن باشد.
۲. توجه:

 ۱. پیچ نگه‌دارنده پس از شل شدن می‌بایست تعویض شود.
 ۲. پس از نصب کردن هر پیچ را مطابق با گشتاور مشخص شده سفت کنید.

(a) مراحل باز کردن

- i. طبق‌های سمت راست و سمت چپ را پیاده کنید. (مراحل پیاده کردن و نصب طبق مراجعه کنید).
- ii. پیچ اتصال دهنده گوشواره میل موجگیر به میل موجگیر را بیرون آورید. (به مراحل پیاده کردن و نصب گوشواره میل موجگیر مراجعه نمایید).
- iii. دو عدد پیچی که جعبه فرمان را به شاسی فرعی متصل می‌کند را باز کنید.
- iv. پیچ و مهره‌ای که مجموعه شاسی فرعی را به مجموعه شاسی اصلی متصل می‌کند را باز کنید.
- v. چهار عدد پیچی که شاسی فرعی را به بدنه خودرو متصل می‌کند را باز کنید.

1. پیچ‌های اتصال شاسی فرعی و بدنه را باز کنید.
 2. شاسی فرعی را پیاده نمایید.
- توجه: قبل از خارج نمودن شاسی فرعی و جهت جلوگیری از آسیب رسیدن به موتور، موتور را از ناحیه محفظه موتور مهار نمایید.

1. پیچ‌هایی که به روش منطقه پلاستیک (زاویه‌ای) سفت می‌شوند پس از یک بار باز و بست باید تعویض شوند.
2. پس از نصب کردن هر پیچ را مطابق با گشتاور مشخص شده سفت نمایید.

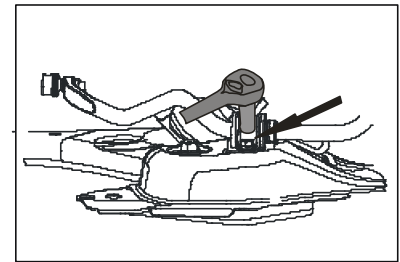
8. پیاده کردن و نصب مجموعه شاسی اصلی

(a) مراحل پیاده کردن

- i. پیچ اتصال دهنده ناحیه موتور بخش تعلیق جلو و دیاق تعلیق جلو را باز کنید.
- ii. دو عدد پیچ اتصال دهنده بخش بدنه خودرو به شاسی اصلی را باز کنید.
- iii. پیچ اتصال دهنده بخش، تعلیق عقب موتور و دیاق تعلیق عقب را باز کنید.
- iv. پیچ اتصال دهنده شاسی اصلی به شاسی فرعی را باز کنید.
- v. مجموعه شاسی اصلی را پیاده نمایید.

(b) مراحل نصب کردن

- i. تعداد مراحل نصب کردن بایستی مطابق با تعداد مراحل باز کردن باشد.
- ii. توجه:
1. پیچ‌هایی که به روش منطقه پلاستیک (زاویه‌ای) سفت می‌شوند پس از یک بار باز و بست باید تعویض شوند.
2. پس از نصب کردن هر پیچ را مطابق با گشتاور مشخص شده سفت نمایید.



شکل III-23

- ii. بست نگاه‌دارنده بوش میل موجگیر را شل نمایید سپس میل موجگیر را به جلو برده تا بتوانید بوشها را پیاده نمایید.

(b) مراحل نصب کردن

- i. تعداد مراحل نصب کردن بایستی مطابق با تعداد مراحل باز کردن باشد.
- ii. توجه:
1. پیچ‌هایی که به روش منطقه پلاستیک (زاویه‌ای) سفت می‌شوند پس از یک بار باز و بست باید تعویض شوند.
2. پس از نصب کردن هر پیچ را مطابق با گشتاور مشخص شده سفت نمایید.

9. پیاده کردن و نصب مجموعه شاسی فرعی

(b) مراحل نصب کردن

- i. تعداد مراحل نصب کردن بایستی مطابق با تعداد مراحل باز کردن باشد.
- ii. توجه:
1. پیچ‌هایی که به روش منطقه پلاستیک (زاویه‌ای) سفت می‌شوند پس از یک بار باز و بست باید تعویض شوند.
2. پس از نصب کردن هر پیچ را مطابق با گشتاور مشخص شده سفت نمایید.

7. پیاده کردن و نصب موجگیر جلو

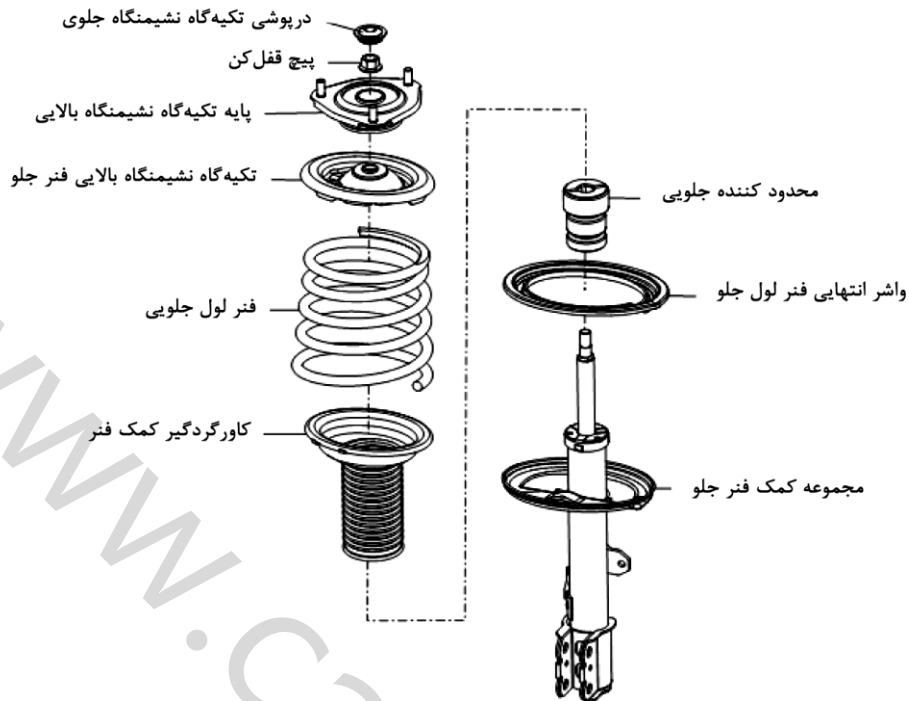
(a) مراحل باز کردن

- i. شاسی فرعی (جلو) را باز کنید. (به مراحل پیاده کردن و نصب شاسی فرعی مراجعه نمایید).
- ii. بوش‌های میل موجگیر جلو را باز کنید (به مراحل پیاده کردن و نصب بوش‌های میل موجگیر جلو مراجعه نمایید).
- iii. میل موجگیر را پیاده کنید.

(b) مراحل نصب کردن

- i. تعداد مراحل نصب کردن بایستی مطابق با تعداد مراحل باز کردن باشد.
- ii. توجه:

iv. پیاده و نصب کردن کمک فنر عقب
۱. چیدمان کمک فنر عقب



شکل III-24

۳. پیاده کردن و نصب کمک فنر عقب

(a) مراحل پیاده کردن

- i. قاب ستون C (عقب) را جدا کنید.
- ii. پیچ‌های اتصال کمک فنر عقب به بدنه خودرو را باز کنید.
- iii. پیچ‌های نگهدارنده کمک فنر عقب به میل پیچشی عقب را باز کنید.
- iv. کمک فنر عقب را پیاده نمایید.
- v. فنر لول عقب را پیاده نمایید.
۱. کمک فنر عقب را خارج کنید.
۲. گوشواره میل موج‌گیر عقب را باز کنید. (به مراحل پیاده کردن و نصب گوشواره میل موج‌گیر عقب مراجعه نمایید).
۳. میل پیچشی عقب را با دست فشار دهید تا فنر لول خارج گردد.

(b) مراحل نصب کردن

- i. ترتیب مراحل نصب کردن می‌بایست عکس ترتیب مراحل باز کردن باشد.
- ii. توجه:
 ۱. پیچ‌هایی که به روش منطقه پلاستیک (زاویه‌ای) سفت می‌شوند پس از یک بار باز و بست باید تعویض شوند.
 ۲. پس از نصب کردن هر پیچ را مطابق با گشتاور مشخص شده سفت نمایید.
 ۳. لطفاً پس از نصب نمودن میزان فرمان چهار چرخ را تنظیم نمایید.
 ۴. در زمان نصب کردن ابتدا فنر لول و سپس کمک فنر را نصب نمایید. (در هنگام مراحل نصب کردن کمک فنر، میل پیچشی عقب را بلند کنید).

۴. کمک فنر را بررسی نمایید.

- i. بررسی کمک فنر را بررسی نمایید.
 ۱. کمک فنر را از لحاظ نشت روغن بررسی نمایید. در صورت نشت روغن کمک فنر را تعویض کنید.

- ii. روش انهدام کمک فنر
۱. کمک فنر را تا جایی که امکان دارد بکشید.
 ۲. سوراخ کردن بدنه کمک فنر به کمک مته، جهت خالی کردن هوای سیلندر کمک فنر (به شکل III-17 مراجعه نمائید).
- اخطار:** هوای خارج شده از سیلندر کمک فنر به تنهایی مضر نمی‌باشد ولی امکان پرتاب پلیسه وجود دارد.

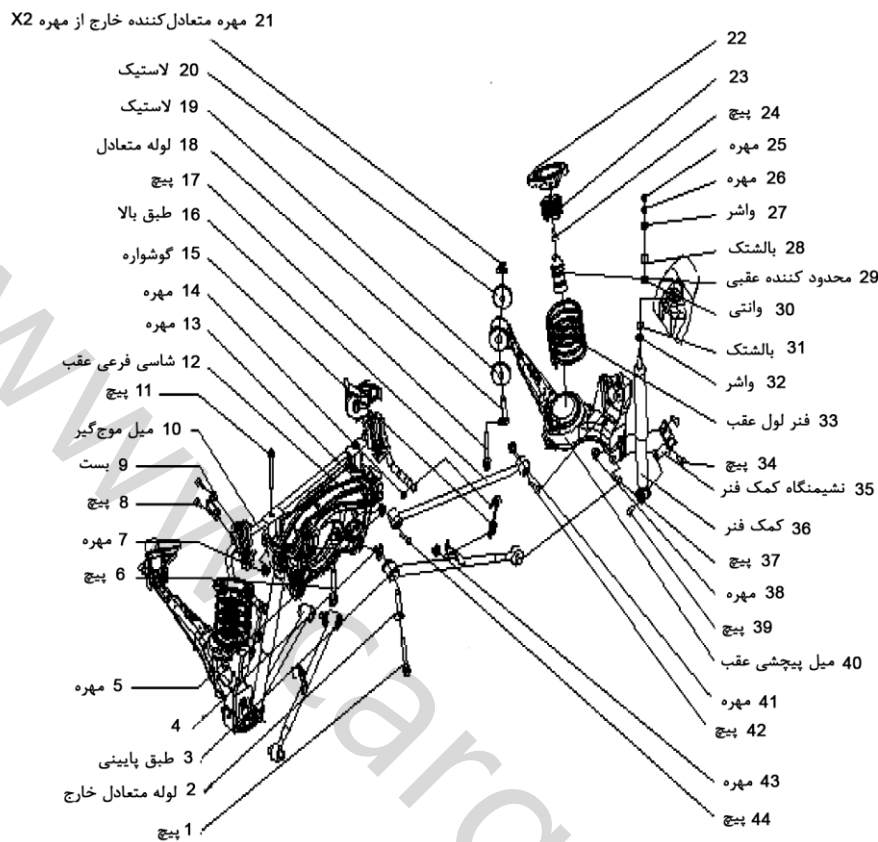
میزان نیروی میرائی کمک فنر را بررسی نمایید. چنانچه نیروی میرائی کمک فنر قابل قبول نباشد، کمک فنر را تعویض کنید.

۲. یاتاقان کف گرد را از لحاظ سایش، صدای نامتعارف و گرفتگی بیش از حد بررسی کنید. نشیمنگاه انتهایی فنر را از لحاظ وجود ترک و تغییر شکل بررسی نمایید. متوقف کننده را از لحاظ وجود آسیب دیدگی بررسی کنید. ضربه‌گیر فنر عقب را از لحاظ سائیدگی، ترک یا تغییر شکل بررسی کنید. کلیه قطعات معیوب را تعویض کنید.

فرآیند بررسی برگشت پذیری میل کمک فنر را مطابق رویه ذیل انجام دهید.

www.cargarage.ir

۷. پیاده کردن و نصب اکسل عقب و تعلیق عقب
 ۱. موقعیت قطعات

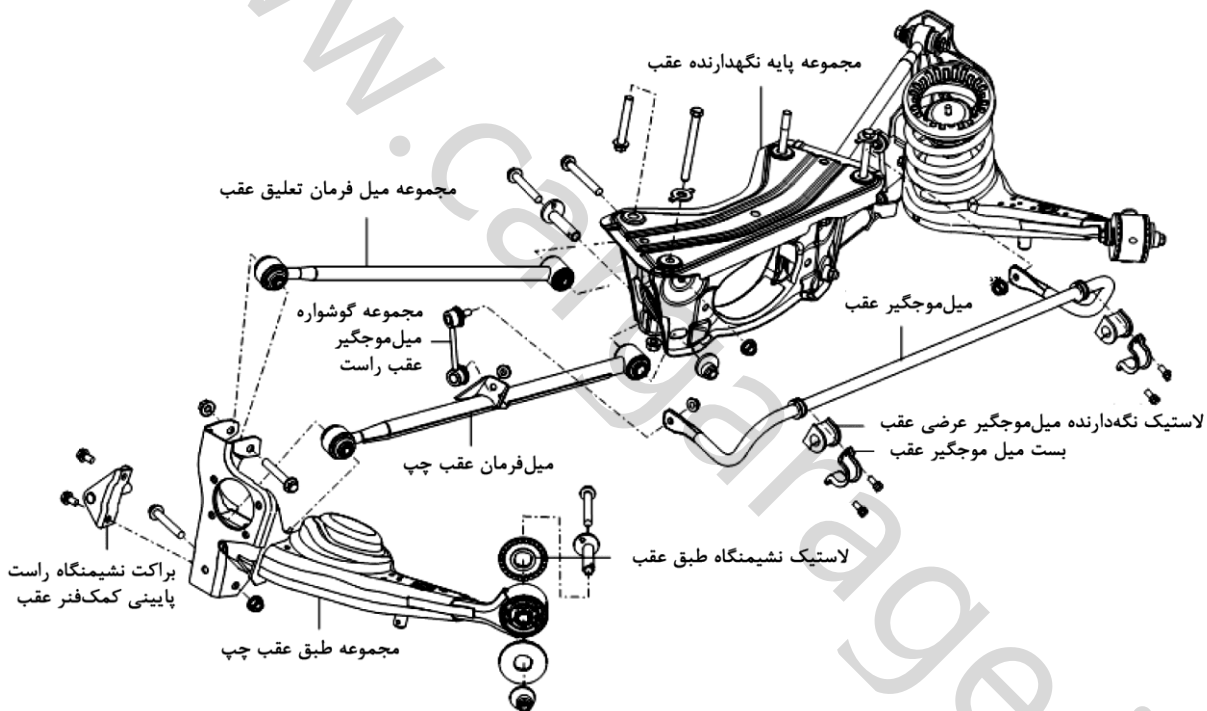


- از پیچ ۴۴ و مهره ۱۴، جهت متصل نمودن مجموعه طبق بالای ۱۶ با بخش بالایی مجموعه شاسی فرعی ۱۲ استفاده نمایید. طرفین چپ و راست یکسان هستند.
- از پیچ ۱، پیچ خارج از مرکز ۲ و مهره خارج از مرکز ۴ برای متصل نمودن مجموعه طبق پایین با بخش پایین ۱۲ مجموعه شاسی فرعی، استفاده نمایید. طرفین چپ و راست یکسان هستند.
- از پیچ ۸ و خار ۹ جهت متصل نمودن مجموعه میل تعادل ۱۰ بدنه خودرو استفاده نمایید. طرفین چپ و راست یکسان هستند.
- از پیچ ۲۳ جهت متصل نمودن پایه نگهدارنده کمک فنر ۲۴ و مجموعه میل پیچشی ۴۰ استفاده نمایید. طرفین چپ و راست یکسان هستند.
- از پیچ ۴۲ و مهره ۴۱ برای متصل نمودن مجموعه طبق بالای ۱۶ با مجموعه میل پیچشی ۴۰ استفاده نمایید. طرفین چپ و راست یکسان هستند.
- از پیچ ۳۷ و مهره ۳۸ برای متصل نمودن مجموعه طبق پایین ۳ با مجموعه میل پیچشی ۴۰ استفاده نمایید. طرفین چپ و راست یکسان هستند.
- از واشر ۳۲، بالشتک ۳۱ (بعد از باز کردن به سمت بالا نگهدارید و آن را به سمت بالای بدنه خودرو قرار دهید)، بالشتک ۲۸ (انتهای بالایی و پایینی به همراه دنده) و واشر ۲۷ (بعد از باز کردن به سمت بالا نگهدارید)، مهره ۲۵ و ۲۶، جهت متصل نمودن با بدنه خودرو استفاده نمایید. طرفین چپ و راست یکسان هستند.
- از پیچ ۲۴ جهت محکم نمودن بالشتک نرم بالای فنر عقب و نگهدارنده محدودکننده نشیمنگاه ۲۳ بر روی بدنه خودرو استفاده نمایید. طرفین چپ و راست یکسان هستند. محدودکننده عقبی ۲۹ را داخل محدودکننده ۲۳ بپیچانید.

- از پیچ ۱۱ (جلوئی، ضد دوران و آن را وارد بدنه خودرو نمایید)، مهره ۷ (جلوئی، 120 ± 10 Nm) و پیچ ۶ جهت متصل کردن شاسی فرعی عقبی و بدنه خودرو (تحت گشتاور تعیین شده) استفاده نمایید.
- از پیچ ۱۹ و مهره ۴۳ برای متصل کردن انتهای گوشواره میل موجگیر از بالا و از پایین و میل موجگیر ۱۰ و طبق پایین استفاده نمایید. طرفین چپ و راست یکسان هستند.
- از پیچ ۳۹ جهت متصل نمودن کمک فنر عقب ۳۶ به پایه کمک فنر ۳۶ استفاده نمایید. طرفین چپ و راست یکسان هستند.
- فنر لول ۳۳ را بر روی پایه نشیمنگاه میل پیچشی عقب قرار دهید.
- از پیچ ۱۷، لوله متعادل کننده خارج از مرکز ۱۸، لاستیک نشیمن نازک و ضخیم شماره یک 9/20 و مهره متعادل کننده ۲۱ جهت متصل کردن مجموعه میل پیچشی با بدنه خودرو استفاده نمایید. پیچ را با گشتاور مشخص شده سفت کنید.
- پیچ و مهره را مطابق با گشتاور مشخص شده سفت کنید.

۲. ساختمان اکسل عقب

نمای باز کردن



۵. پیاده کردن و نصب مجموعه طبق بالای اکسل عقب:

(a) مراحل باز کردن

- i. پیچ اتصال دهنده طبق بالای اکسل عقب به میل پیچشی اکسل عقب را باز کنید.
- ii. پیچ اتصال دهنده طبق بالای اکسل عقب به مجموعه زیر شاسی اکسل عقب را باز کنید.
- iii. طبق بالای اکسل عقب را پیاده نمایید.

(b) مراحل نصب کردن

- i. ترتیب مراحل نصب کردن می‌بایست عکس ترتیب مراحل باز کردن باشد.
- ii. توجه:
 ۱. پیچ‌هایی که به روش منطقه پلاستیک (زاویه‌ای) سفت می‌شوند پس از یک بار باز و بست باید تعویض شوند.
 ۲. پس از نصب کردن هر پیچ را مطابق با گشتاور مشخص شده سفت نمایید.

۶. پیاده کردن و نصب مجموعه میل پیچشی اکسل عقب:

(a) مراحل باز کردن

- i. پیچ اتصال دهنده میل پیچشی اکسل عقب به پایه نگهدارنده لاستیکی زنجیری کمک فنر را باز کنید.
- ii. پیچ اتصال دهنده میل پیچشی اکسل عقب به طبق بالا را باز کنید.
- iii. پیچ اتصال دهنده میل پیچشی اکسل عقب به طبق پایین را باز کنید.
- iv. پیچ اتصال دهنده میل پیچشی اکسل عقب به پایه نگهدارنده سیم ترمز دستی را باز کنید.
- v. پیچ اتصال دهنده میل پیچشی اکسل عقب پایه نگهدارنده لوله ترمز را باز کنید.
- vi. پیچ اتصال دهنده میل پیچشی اکسل عقب به بدنه خودرو را باز کنید.
- vii. میل پیچشی عقب را پیاده نمایید.

(b) مراحل نصب کردن

- i. ترتیب مراحل نصب کردن می‌بایست عکس ترتیب مراحل باز کردن باشد.
- ii. توجه:
 ۱. پیچ‌هایی که به روش منطقه پلاستیک (زاویه‌ای) سفت می‌شوند پس از یک بار باز و بست باید تعویض شوند.
 ۲. پس از نصب کردن هر پیچ را مطابق با گشتاور مشخص شده سفت نمایید.

۳. پیاده کردن و نصب مجموعه میل اتصال‌های تعلیق عقب:

(a) مراحل باز کردن:

- i. پیچ اتصال دهنده میل اتصال تعلیق عقب به طبق پایین عقب را باز کنید.
- ii. پیچ اتصال دهنده میل اتصال تعلیق عقب به میل موجگیر عقب را باز کنید.
- iii. میل اتصال تعلیق را پیاده کنید.

(b) مراحل نصب کردن:

- i. تعداد مراحل نصب باید مطابق با تعداد مراحل باز کردن باشد.
- ii. توجه:
 ۱. پیچ‌هایی که به روش منطقه پلاستیک (زاویه‌ای) سفت می‌شوند پس از یک بار باز و بست باید تعویض شوند.
 ۲. پس از نصب کردن هر پیچ را مطابق با گشتاور مشخص شده سفت نمایید.

۴. پیاده کردن و نصب مجموعه طبق پایین اکسل عقب:

(a) مراحل باز کردن

- i. پیچ اتصال دهنده طبق پایین اکسل عقب به میل موجگیر تعلیق اکسل عقب را باز کنید.
- ii. پیچ اتصال دهنده طبق پایین اکسل عقب به میل اتصال اکسل عقب را باز کنید.
- iii. میل اتصال دهنده تعلیق اکسل عقب طبق پایین به مجموعه زیر شاسی اکسل عقب را باز کنید.
- iv. طبق پایین اکسل عقب را پیاده نمایید.

(b) مراحل نصب کردن

- i. ترتیب مراحل نصب کردن می‌بایست عکس ترتیب مراحل باز کردن باشد.
- ii. توجه:
 ۱. پیچ‌هایی که به روش منطقه پلاستیک (زاویه‌ای) سفت می‌شوند پس از یک بار باز و بست باید تعویض شوند.
 ۲. پس از نصب کردن هر پیچ را مطابق با گشتاور مشخص شده سفت نمایید.

ii . توجه:

۱. پیچ‌هایی که به روش منطقه پلاستیک (زاویه‌ای) سفت می‌شوند پس از یک بار باز و بست باید تعویض شوند.
۲. پس از نصب کردن هر پیچ را مطابق با گشتاور مشخص شده سفت نمایید.

۷. پیاده کردن و نصب شاسی فرعی عقب:

(a) مراحل باز کردن

- i . لوله‌های اتصال دهنده را باز کنید.
- ii . طبق پایین تعلیق عقب را باز کنید. (به مراحل پیاده کردن و نصب طبق پایین تعلیق عقب مراجعه نمایید).
- iii . طبق بالای تعلیق عقب را باز کنید. (به مراحل پیاده کردن و نصب طبق بالای تعلیق عقب مراجعه نمایید).
- iv . ۴ عدد پیچ را از شاسی فرعی عقب و بدنه خودرو باز کنید.
- v . شاسی فرعی عقب را پیاده نمایید.

(b) مراحل نصب کردن

- i . ترتیب مراحل نصب کردن می‌بایست عکس ترتیب مراحل باز کردن باشد.
- ii . توجه:
 ۱. پیچ‌هایی که به روش منطقه پلاستیک (زاویه‌ای) سفت می‌شوند پس از یک بار باز و بست باید تعویض شوند.
 ۲. پس از نصب کردن هر پیچ را مطابق با گشتاور مشخص شده سفت نمایید.

(b) مراحل نصب کردن

- i . ترتیب مراحل نصب کردن می‌بایست عکس ترتیب مراحل باز کردن باشد.
- ii . توجه:
 ۱. پیچ‌هایی که به روش منطقه پلاستیک (زاویه‌ای) سفت می‌شوند پس از یک بار باز و بست باید تعویض شوند.
 ۲. پس از نصب کردن هر پیچ را مطابق با گشتاور مشخص شده سفت نمایید.

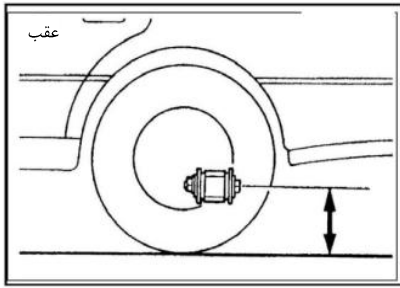
۸. پیاده کردن و نصب میل موجگیر عقب:

(a) مراحل باز کردن

- i . لوله‌های اتصال دهنده را باز کنید.
- ii . مجموعه باک بنزین را پیاده کنید. (به مراحل پیاده کردن و نصب باک مراجعه نمایید).
- iii . پیچ اتصال دهنده میل موجگیر عقب به میل اتصال تعلیق را باز کنید. (به مراحل پیاده کردن و نصب میل اتصال تعلیق عقب مراجعه کنید).
- iv . پیچ اتصال دهنده لوله ترمز عقب به پایه نگهدارنده را باز کنید سپس لوله ترمز را پیاده نمایید. (یک عدد برای سمت راست و یک عدد برای سمت چپ)
- v . پیچ اتصال دهنده میل موجگیر عقب به بدنه خودرو را باز کنید. (یک عدد برای سمت راست، یک عدد برای سمت چپ)

(b) مراحل نصب کردن

- i . ترتیب مراحل نصب کردن می‌بایست عکس ترتیب مراحل باز کردن باشد.



شکل III-27

ارتفاع خودرو را از زمین (سطح) تا پیچ اتصال دهنده اکسل عقب به کمک فنر اندازه‌گیری کنید. ارتفاع یکسان در دو طرف باید مشاهده شود. توجه: قبل از میزان فرمان چرخ‌ها، خودرو را در یک ارتفاع تعیین شده تنظیم نمایید. چنانچه ارتفاع خودرو، در محدوده از پیش تعیین شده قرار ندارد آنگاه سیستم تعلیق عقب و جلو را از لحاظ آسیب‌دیدگی بررسی کنید.

iii. لقی بلبرینگ چرخ را بررسی نمایید. در صورتی لزوم بلبرینگ چرخ جلو را تعویض کنید.

iv. تویی چرخ و وضعیت لاستیک را بررسی کنید.

v. میزان لقی و خلاصی مکانیزم فرمان و سبک‌ها را بررسی کنید.

vi. خودرو را بدون بار و مسافر بر روی زمین مسطح قرار دهید.

vii. برای بررسی کردن میزان خلاصی و لقی سیستم تعلیق جلو، خودرو را تکان دهید.

ii. بررسی عملکرد کمک فنر از لحاظ شرایط کارکرد طبیعی:

(۱) کمک فنر را در خصوص نشت روغن بررسی کنید.

(۲) بوش کمک فنر را از لحاظ سائیدگی بررسی کنید.

(۳) میزان بازی کمک فنر را بررسی کنید و در صورت پایین بودن بازی، آن را تعویض کنید.

توجه: میزان سوخت موجود در باک به اندازه نصف ظرفیت کامل باشد، روغن موتور و مایع خنک‌کننده موتور می‌بایست در محدوده تعریف شده باشد. لاستیک زاپاس، جک، ابزار کمکی می‌بایست در موقعیت تعیین شده خود باشد.

۲. رینگ و لاستیک

i. بازرسی چشمی

رینگ و لاستیک را بررسی کنید.

اگر بروی رینگ و لاستیک اثرات ترک، خرابی یا تغییر شکل ظاهری مشاهده شد، آنها را تعویض کنید. (به شکل III-28 مراجعه نمایید).

c) میزان فرمان چهار چرخ

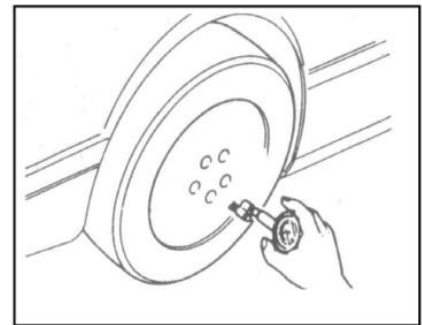
i. تنظیمات قبل از بررسی

۱. قبل از میزان فرمان بررسی نمایید.

i. فشار باد لاستیک را بررسی کنید و در صورت نیاز فشار باد را مطابق مقدار تعیین شده تنظیم کنید.

فشار باد لاستیک در حالت استاندارد: 250 kpa (به جدول III-1 و شکل III-25 مراجعه نمایید).

لاستیک زاپاس	215/65R16 102H	آیتم
250	250	چرخ جلو
	250	چرخ عقب



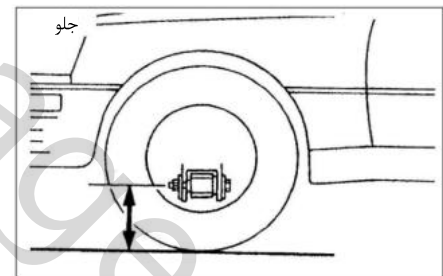
شکل III-25

ii. ارتفاع خودرو را بررسی کنید.

ارتفاع خودرو را اندازه‌گیری کنید. ابتدا فشار باد لاستیک را در حالت استاندارد تنظیم نمایید.

(تذکر: فشار باد لاستیک هر دو طرف را یکسان تنظیم کنید.)

نقطه اندازه‌گیری جلویی (به شکل III-26 مراجعه نمایید).



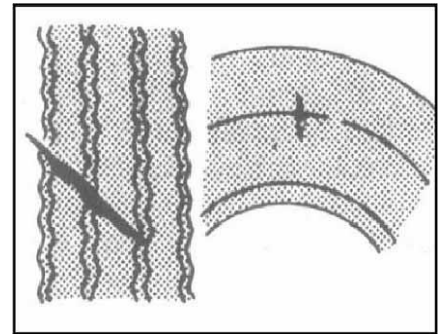
شکل III-26

ارتفاع خودرو را از زمین (سطح) تا پیچ اتصال دهنده طبق پایین به سگ‌دست جلو، اندازه بگیرید. ارتفاع یکسان را در دو طرف باید مشاهده نمایید.

نقطه اندازه‌گیری عقبی (به شکل III-27 مراجعه نمایید).

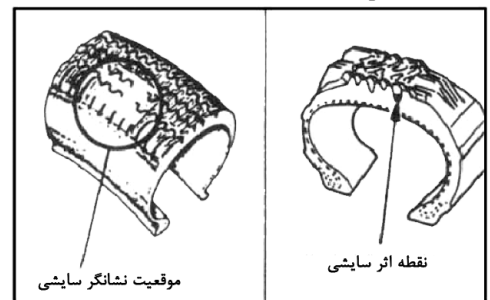
در خصوص سائیدگی لاستیک، مطابق با شکل III-30، دلایل و اقدامات قابل انجام آمده در جدول III-2 بیان شده است.
جدول III-2

مورد اندازه‌گیری	دلایل ممکن	حالت خرابی
مقدار فشار باد لاستیک را اندازه گرفته سپس تنظیم نمایید.	فشار باد ناکافی لاستیک (سائیدگی از دو طرف)	(a)
سرعت را کاهش دهید.	سرعت دورانی بالا	
موقعیت لاستیک را تنظیم کنید.	موقعیت لاستیک نادرست است	
مقدار فشار باد لاستیک را اندازه‌گیری نموده و در صورت نیاز تنظیم شود.	فشار باد لاستیک خیلی زیاد است (سایش از وسط)	(b)
موقعیت لاستیک را تنظیم کنید.	موقعیت نامناسب لاستیک	
زاویه تواین را تنظیم کنید.	زاویه تواین نادرست است.	(c)
تنظیم، تعمیر یا تعویض کردن قطعات میل پلوس و سیستم تعلیق	زاویه کمبر و کستر نادرست است	
تعمیر و یا تعویض	خرابی سیستم تعلیق	
تایر را بالانس دینامیکی نمایید یا تعویض کنید.	عدم بالانس لاستیک	(d)
تعویض یا تراش	دیسک و کاسه ترمز دارای تاب می‌باشد	
تعمیر یا تعویض	مشکلات مکانیکی دیگر	
موقعیت لاستیک را تنظیم کنید.	موقعیت نادرست لاستیک	



شکل III-28

ii. سایش لاستیک
(۱) عمق آج لاستیک را بررسی کنید. به شکل III-29 جهت مشاهده کردن آج استاندارد مراجعه نمایید.

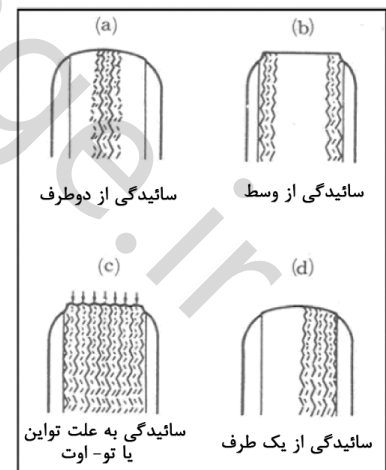


شکل III-29

حداقل: 1.6 mm می‌باشد.

لاستیک مخصوص مناطق برفی: 50% آج
(۲) اگر ناحیه سایش مشاهده شود، آنگاه لاستیک را تعویض کنید. (به شکل III-30 مراجعه کنید).
iii. سائیدگی غیرطبیعی لاستیک

۲. رینگ آلومینیومی را توسط پارچه نرم تمیز نمایید. (از برس سیمی برای پاک کردن استفاده نکنید). در مواردی که بخواهید با بخار آب گرم خودرو را شستشو نمایید، رینگ نباید با آب داغ در تماس باشد.
۳. چنانچه ذرات خورنده (مانند آب گل آلود، آلودگی جاده) به رینگ آلومینیومی بچسبند، رینگ را هر چه سریع‌تر کاملاً با مواد پاک کننده پاک کنید تا از آسیب رسیدن به رینگ جلوگیری شود.

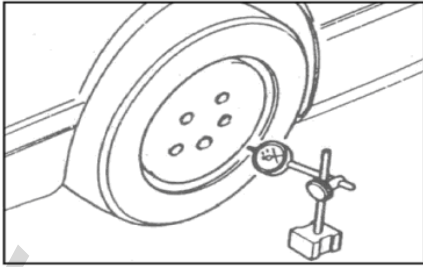


شکل III-30

iv. نکاتی در خصوص رینگ و لاستیک
۱. هیچگاه از رینگ و لاستیک غیراستاندارد استفاده ننمایید.

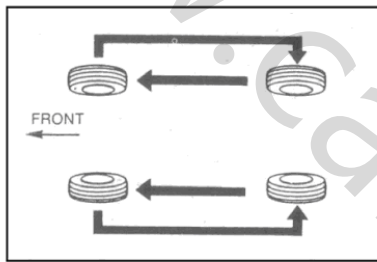
۷. تعویض لاستیک

۱. خودرو را جک بزنید و زیر آن خرک قرار دهید.
۲. بر روی لبه رینگ ساعت اندازه‌گیر را در جهت اندازه‌گیری تاب رینگ قرار دهید. (به شکل III-33 مراجعه کنید).



Check of tyre unevenness

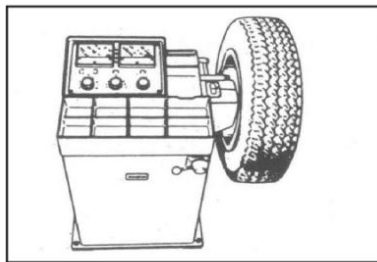
۳. در صورت لزوم، رینگ را تعویض کنید.
تذکر: تاب قابل قبول رینگ
بیشترین مقدار قابل قبول تاب در دو طرف رینگ عبارت است از:
رینگ فولادی: 5mm
رینگ آلومینیومی: 3mm
viii. جابجایی لاستیک



Tyre change

شکل III-34

- به جهت بالا بردن عمر لاستیک و اطمینان از سائیدگی طبیعی آن، بعد از 6000 کیلومتر رانندگی، لاستیک‌ها را جابجا کنید. (به شکل III-35 مراجعه نمایید).



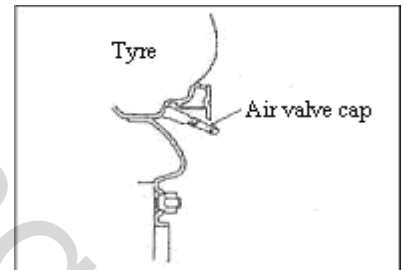
شکل III-35

۱. قبل از نصب کردن سر پیچ والو لاستیک، سوراخ والو را از لحاظ صافی و عدم وجود پلیسه بررسی کنید. سپس بدنه لاستیکی سرپیچ والو را توسط گلیسرین آغشته نمایید. توسط یک ابزار مخصوص و با گشتاور 24N (رینگ)، والو را از میان سوراخ رینگ، نصب کنید. (گلیسرین می‌تواند توسط آب صابون جایگزین شود).

۲. قبل از نصب کردن لاستیک بر روی رینگ لبه‌های رینگ توسط گلیسرین یا کف صابون را چرب نمایید. چنانچه لیل یا علامتی بر روی رینگ وجود داشته باشد، آنگاه مارک یا علامت موجود بر روی لاستیک را با علامت رینگ هم راستا نمایید. چنانچه علامتی وجود نداشته باشد آنگاه موقعیت بالانس دینامیکی لاستیک را با موقعیت درپوش والو چرخ هم راستا کنید. چنانچه هیچ مارکی بر روی رینگ (یا لاستیک) نباشد و یا علامت بالانس دینامیکی وجود نداشته باشد ولی علامت بالانس استاتیکی وجود داشته باشد آنگاه علامت بالانس استاتیکی را با موقعیت درپوش والو هم راستا کنید.

۳. فشار باد لاستیک

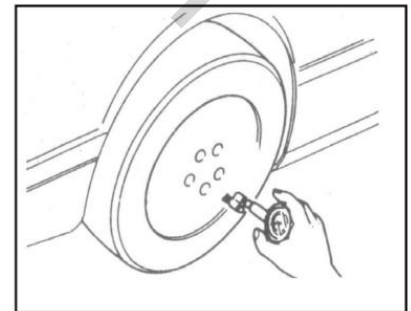
فشار باد لاستیک کلیه چرخ‌ها را بررسی کنید (به همراه لاستیک زاپاس) و در صورت نیاز با فشارسنج همه چرخ‌ها را تنظیم نمایید. به طور اکید فشار باد می‌بایست مطابق با فشار مشخص شده (استاندارد) باشد. فشار باد لاستیک نمی‌بایست بیش از 10% مقدار تعریف شده باشد. هنگام باز نمودن مجموعه لاستیک زاپاس، فشار باد می‌بایست 2.5 bar باشد. قبل از تنظیم زوایای چهار چرخ، فشار باد کلیه لاستیک‌ها را بررسی و در صورت نیاز تنظیم نمایید. چرخ جلو: 2.5 bar و چرخ عقب: 2.5 bar (به شکل III-31 مراجعه نمایید).



شکل III-31

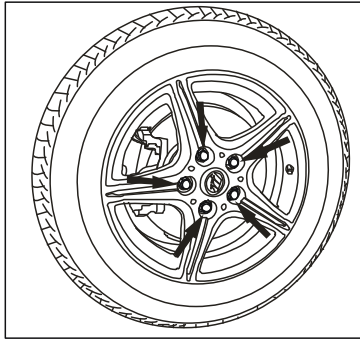
vi. نشستی هوای لاستیک

شیر (سوپاپ) لاستیک را از لحاظ نشستی هوا بررسی کنید. (به شکل III-32 مراجعه نمایید).

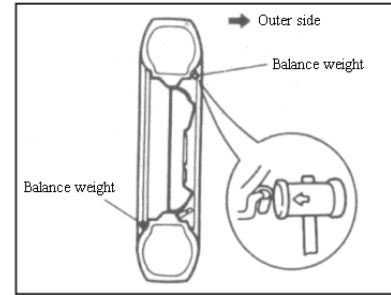


شکل III-32

vii. تاب رینگ را بررسی نمایید.



شکل III-38



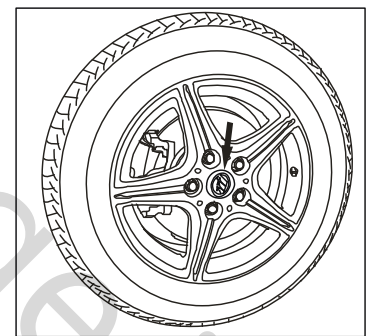
شکل III-36

توجه:

* بهترین لاستیک را برای چرخ جلو استفاده نمایید.
پس از جابجایی لاستیکها، فشار باد لاستیکها را مطابق با مقدار تعریف شده تنظیم نمائید.
تنظیم کردن بالانس چرخ:
پس از باد کردن لاستیک، درپوش والو لاستیک را جهت آزمایش (دینامیکی) حرکتی بالانس، محکم بپیچانید.
مطابق با نیاز وزنه‌های بالانس را بر روی رینگ بچسبانید. مقدار عدم بالانس در دو طرف باید کمتر از 10 گرم و مقدار جرم در یک طرف باید کمتر از 75 گرم باشد. در حین نصب کردن، سعی نمائید که ضربات سنگینی به وزنه‌های بالانس وارد نشود در غیر این صورت وزنه بالانس را تعویض کنید. وزنه‌های بالانس کند شده است را دوباره مصرف نکنید.

X. پیاده کردن و نصب چرخ
مراحل پیاده کردن

۱. قالباق چرخ را بیرون آورید. (به شکل III-37 مراجعه کنید).



شکل III-37

۲. پیچ‌های چرخ جلو را باز کنید. (به شکل III-38 مراجعه کنید).

(b) مراحل نصب کردن:

هنگام نصب کردن چرخ (رینگ و لاستیک)، پیچ‌های چرخ را روی تویی با دست محکم کنید سپس توسط ابزار مخصوص و به فرم ضربدری پیچ‌ها را محکم کنید. گشتاور سفت کردن 120 ± 10 N.m می‌باشد. جهت جلوگیری کردن از آسیب رساندن به چرخ از آچار ضربه‌ای هرگز استفاده نکنید. (پس از نصب کردن چرخ و لاستیک، و بعد از طی مسافت 100km رانندگی، برای مطمئن شدن از سفت بودن پیچ‌ها دوباره آنها را با تورکمتر سفت نمایید).

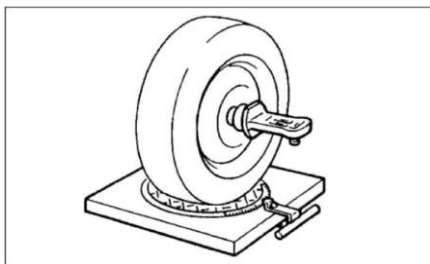
یکی از موارد بازرسی‌های روزانه در خودرو شامل آیتم بازرسی گشتاور پیچ‌های چرخ می‌باشد.

ii. به طور ضربدری و با روشی یکسان پیچ‌های چرخ را محکم کنید. چرخ را آزادانه دوران دهید.

iii. قالباق چرخ را نصب کنید و یا در صورت نیاز اقدام به تعویض آن کنید. سر درپوش را توسط دست یا ابزار لاستیکی جا بیندازید.

ii. میزان فرمان چرخ عقب:

۱. صفحات ترن تیبل را زیر چرخ‌های عقب قرار داده و آب تراز را بروی چرخ نصب کنید. (به شکل III-39 مراجعه نمایید).



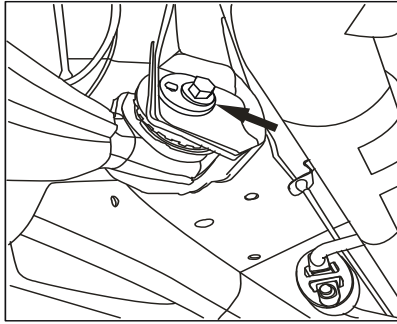
شکل III-39

i. مراحل نصب کردن دستگاه آب تراز می‌بایست مطابق با راهنمای شرکت سازنده صورت گیرد.

ii. مطابق درخواست سازنده تجهیزات تست خودرو، خودرو را بازرسی و تنظیم نمایید. الزامات دستگاه میزان فرمان مطابق با جدول زیر است. (به جدول III-3 مراجعه نمایید).

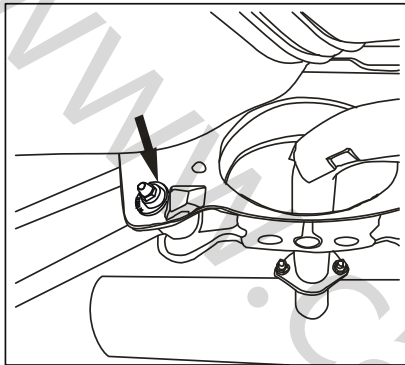
جدول III-3

زاویه تواین چرخ عقب	50'±30'
زاویه کستر خارجی چرخ عقب	-0°57'±30'

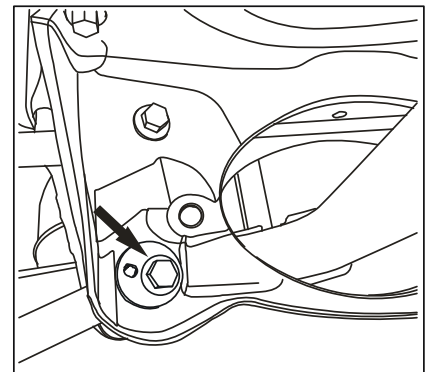


شکل III-42

۳. تنظیم کردن برونگرایی (تو-این) چرخ عقب
مشابه تنظیم کردن زاویه تواین چرخ عقب می‌باشد.



شکل III-43

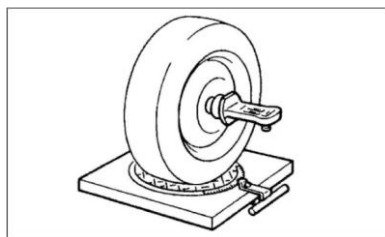


شکل III-40

iii. میزان فرمان چرخ جلو

۱. چرخ را بروی صفحات ترن تیبل قرار داده و آب تراز را نصب کنید.

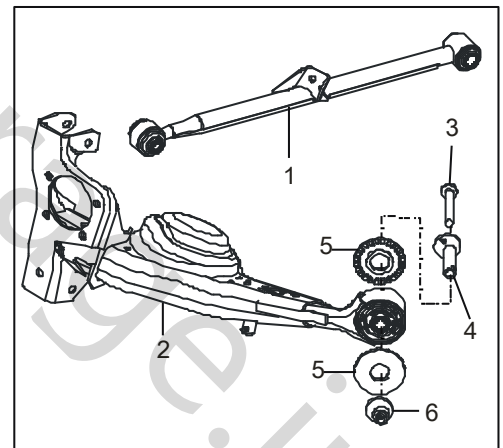
مراحل نصب کردن دستگاه باید مطابق با دستورالعمل شرکت سازنده دستگاه باشد.



شکل III-44

۲. زوایای زیر را اندازه‌گیری کنید و در صورت لزوم تنظیم نمائید. زاویه کستر کلی (کینگ پین)، زاویه کستر، زاویه تواین چرخ و زاویه فرمان.

مشخصات: الزامات مورد نظر زوایای فرمان چرخ جلو مطابق با جدول زیر است:

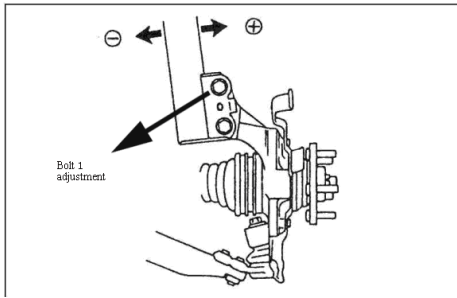


شکل III-41

۱- مجموعه میل فرمان سیستم تعلیق عقب، ۲- مجموعه طبق پایین عقب، ۳- پیچ، ۴- تنظیم کننده خارج از مرکز زاویه تواین چرخ عقب، ۵- بوش لاستیکی میل پیچشی عقب، ۶- مهره تنظیم کننده زاویه تواین چرخ عقب

جدول III-4

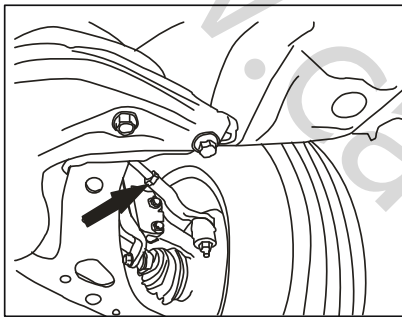
زاویه کینگ پین	$2^{\circ}44' \pm 30'$
زاویه کمبر چرخ جلو	$-1^{\circ}12' \pm 30'$
زاویه تواین چرخ جلو	$0^{\circ}21' \pm 15'$
زاویه کستر داخلی	$11^{\circ}2' \pm 30'$



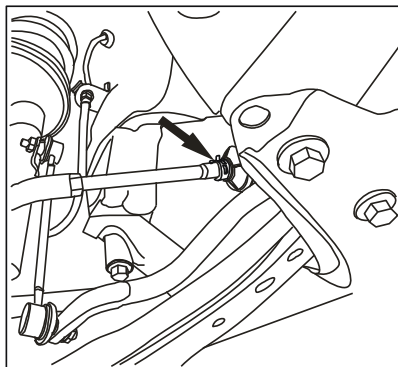
شکل III-45

iii. زاویه تواین چرخ جلو

1. زاویه تواین چرخ را با استفاده از تستر میزان فرمان چهار چرخ تست کنید. اقدامات مناسب جهت نصب صحیح دستگاه تست زوایای فرمان را انجام دهید. توسط نگهدارنده غریبک فرمان، غریبک فرمان را در موقعیت مستقیم قرار دهید. (دستگاه نگهدارنده در بازار موجود است). (غریبک فرمان می‌بایست در موقعیت مرکزی ± 5 باشد و لبه میل فرمان در وضعیت افقی باشد).
2. مهره قفلی میل فرمان را شل کنید.



شکل III-46



شکل III-47

3. رینگ قفلی را باز کنید. تذکر: در صورت اینکه رینگ قفلی فنری نیروی لازم را نداشت اقدام به تعویض آن نمائید.
4. در صورت لزوم، طول میله تنظیم کننده زاویه تواین چرخ را تنظیم کنید.
5. مهره قفلی را محکم کنید، رینگ قفلی را دوباره نصب کنید و مهره قفلی را به جای خودش قرار دهید.

i. زاویه کینگ پین:

زاویه کینگ پین برای اطمینان از طراحی سیستم تعلیق طراحی شده و نیاز به تنظیم ندارد.

اثرات زاویه کستر:

زاویه کستر، اساساً باعث می‌شود که خودرو در حین رانندگی مستقیم به فرم جلو هدایت شود. اگر زاویه کستر مثبت باشد، آنگاه ممکن است قسمت داخلی خودرو افت کند و هنگامی که چرخ‌های جلو دوران نمایند، ممکن است شاسی خودرو به بالا جابجا شود که ممکن است بار وارد شده به سگدست افزایش یابد. اگر زاویه کستر دو چرخ همسان باشد خودرو ممکن است بعد از فرمان‌گیری به سمت جلو راست منحرف شود. با افزایش زاویه کستر مثبت ممکن است پایداری غریبک فرمان بیشتر شود اما ممکن است نیروی وارد شده به سیستم فرمان افزایش یابد. با کاهش زاویه کستر مثبت ممکن است پایداری غریبک فرمان کاهش یابد اما نیروی وارد بر سیستم فرمان کاهش می‌یابد. زاویه کستر ممکن است تأثیری بر سایش لاستیک نداشته باشد، اما راستای هدایت خودرو را تثبیت می‌نماید و به طور اتوماتیک باعث می‌شود غریبک بعد از عبور از پیچ چرخش کند و سر جای اولش برگردد. اگر خودرو به سیستم فرمان مکانیکی مجهز شده باشد، آنگاه زاویه کستر خیلی کوچک و نزدیک عدد منفی است که به سیستم فرمان‌پذیری خودرو کمک می‌کند. اگر خودرو مجهز به فرمان هیدرولیک باشد، آنگاه زاویه کستر معمولاً به سیستم فرمان کمک می‌کند. با افزایش زاویه کستر ممکن است نیروی وارد بر سیستم فرمان بیشتر نشود و پایداری خط سیر مستقیم حرکت خودرو بهبود یابد.

ii. زاویه کمبر

در شرایط طبیعی (عمومی) تنظیم نمودن زاویه کمبر برای سیستم تعلیق مستقل و مجموعه سگدست فرمان، الزامی ندارد. اگر زاویه کمبر بنا به دلایل دیگری از مقدار مجازش بیشتر شود، آنگاه آن را تنظیم کنید. (برای سیستم تعلیق مستقل)

1. به طور چشمی، قطعات متحرک را از لحاظ خرابی بررسی کنید و قطعات معیوب را قبل از خرابی، تعویض کنید.
2. اگر زاویه کمبر چرخ جلو از مقدار محدوده مجازش بیشتر شد آنگاه پیچ اتصال دهنده کمک فنر جلو با سگدست را شل کنید. آنگاه چرخ را جابجا کنید تا زاویه تنظیم شود.

۶. پس از تنظیم کردن زاویه تواین چرخ جلو سطح تراز غربیلک فرمان را بررسی کنید. در غیر این صورت مهره قفلی غربیلک را شل کنید. آنگاه غربیلک فرمان را تنظیم کنید تا به سطح موقعیت تراز برگردد. مهره قفلی را تا تورک (30 ± 3) N.m محکم کنید.

vi. زوایای فرمان چرخ جلو را بررسی نمایید. پس از تعویض کردن اتصال میل فرمان و تنظیم کردن زاویه تواین چرخ، زاویه فرمان را بازدید کنید. چنانچه زاویه فرمان چرخ جلو در محدوده تعیین شده نمی‌باشد آنگاه طول میل فرمان چپ و راست را بررسی و تنظیم نمایید.

www.cargarage.ir

جدول III-5

مشکلات	دلایل احتمالی	اقدام اصلاحی
غریبک فرمان به سمت یک طرف منحرف می شود	فشار باد لاستیک نامناسب است	تنظیم
	سائیدگی بیش از حد و نامناسب لاستیک	بررسی
	وجود عیب در سیستم فرمان	بررسی
رانندگی غیر پایدار	فشار باد لاستیک در دو طرف یکسان نیست	تنظیم
	تغییر شکل رینگ و لاستیک	تعمیر یا تعویض

شل بودن مهره غریبک فرمان	سفت کردن	ترمز به یک طرف منحرف می شود
خرابی در سیستم تعلیق	بررسی	
خرابی سیستم فرمان	بررسی	
فشار باد لاستیک دو طرف یکسان نیست	تنظیم کردن	غریبک فرمان سفت است
خرابی در سیستم ترمز	بررسی	
فشار نامناسب باد لاستیک	تنظیم	برگشت پذیری ضعیف
خرابی در سیستم فرمان	بررسی	
خرابی در سیستم تعلیق	بررسی	
زوایای فرمان نادرستند	بررسی	
فشار نامناسب باد لاستیک	تنظیم	زاویه کینگ پین نادرست است
خرابی سیستم فرمان	بررسی کردن	
خرابی سیستم تعلیق	بررسی کردن	
زاویه کینگ پین نادرست	تنظیم کردن	

مشکلات	دلایل احتمالی	اقدام اصلاحی
سائیدگی بیش از اندازه یا سایش غیریکنواخت لاستیک	مطابق شکل نشان داده شده	
سایش زودهنگام لاستیک	فشار نامناسب باد لاستیک	تنظیم کردن
	زوایای فرمان نادرست هستند	تنظیم کردن
صدای نامتعارف لاستیک	فشار نامناسب باد لاستیک	تنظیم کردن
	سایش لاستیک	تنظیم، بررسی، تعویض
صدای نامتعارف جاده یا ارتعاش بدنه خودرو	فشار ناکافی باد لاستیک	تنظیم کردن
	لنگی در لاستیک	تنظیم کردن
	تغییر شکل توپی و لاستیک	تعمیر و تعویض
ارتعاش غریبک فرمان به سمت بالا و پایین	سایش غیریکنواخت لاستیک	تنظیم، بررسی، تعویض
	تغییر شکل زیاد رینگ و لاستیک	تعویض
ارتعاش غریبک فرمان به سمت بالا و پایین	شل بودن مهره غریبک فرمان	سفت کردن
	تاب لاستیک	تنظیم
	خوردگی و آسیب دسته موتور	تعویض
ارتعاش غریبک فرمان به فرم محیطی	خوردگی و آسیب گیربکس (براکت)	تعویض
	تغییر شکل زیاد رینگ و لاستیک	تعویض
	شل بودن مهره غریبک فرمان	سفت کردن
	بالانس نبودن لاستیک	تنظیم
	خوردگی غیریکنواخت لاستیک	بررسی
	فشار ناکافی باد لاستیک	تنظیم
	خرابی و سائیدگی بلبرینگ چرخ جلو	تعویض
وجود عیب در سیستم فرمان	بررسی	
وجود عیب در سیستم تعلیق	بررسی	

(d) سیستم فرمان

برای اطمینان خاطر پیدا کردن از رانندگی در جاده در سرعت‌های بالا و برای بهبود ایمنی در شرایط رانندگی پرسرعت، غربلیک فرمان را به مدت بیش از ۱۰ ثانیه تا انتهای کورس دورانش نگه ندارید.

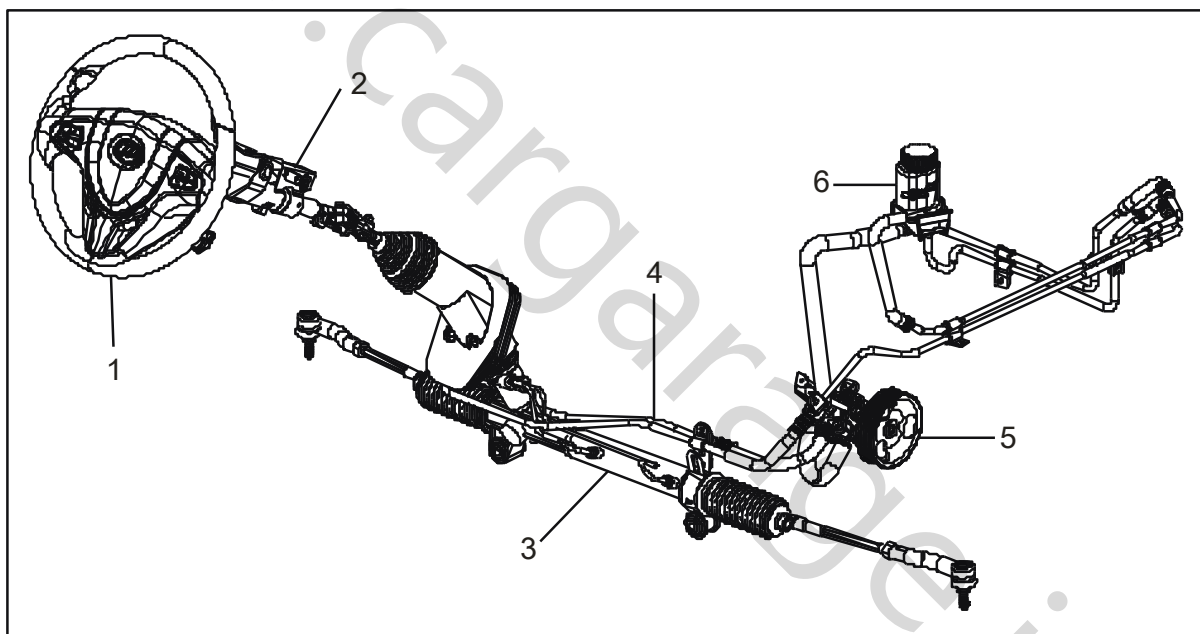
لوله‌های روغن به جهت انتقال دادن روغن هیدرولیک در مدار سیستم فرمان می‌باشند. به دلایل طراحی، نوع لوله‌های اتصال دهنده روغن هیدرولیک فرمان، از جنس لوله‌های فولادی می‌باشد (برای مدل LF6430). لوله‌ها و شلنگ‌های سیستم فرمان توسط بست‌های محکمی برای تحمل فشارهای بالا با هم متصل شده‌اند. محل اتصال مکانیزم جعبه فرمان و لوله‌های انتقال روغن هیدرولیک با اورینگ آب بندی شده است. کارکرد اصلی منبع ذخیره روغن هیدرولیک فرمان: ذخیره کردن روغن، تأمین کردن روغن مورد نیاز پمپ و سیستم فرمان، انتقال حرارتی گرمای سیستم (پایین آوردن دمای روغن)، پاکسازی آلاینده‌های موجود درون سیستم و پاک کردن روغن می‌باشد. نوع روغن ATF3 روغن هیدرولیک گیربکس اتوماتیک می‌باشد.

۱. مقدمه

سیستم فرمان مدل LF6430 از نوع سیستم فرمان هیدرولیک می‌باشد که شامل پمپ هیدرولیک، مکانیزم فرمان، لوله‌های هیدرولیک، منبع هیدرولیک و غیره می‌باشد.

مکانیزم فرمان از نوع دنده نشانه‌ای و مجهز جعبه به فرمان هیدرولیک است که شامل مکانیزم سوپاپ جایجا شونده و دو خروجی می‌باشد. در محل اتصال میل جعبه فرمان و شانه، گردگیر نصب شده است. میل پیستون و شانه‌ای یکپارچه است. طول میل جعبه فرمان به طور مناسبی با زاویه تواین چرخ قابل تنظیم کردن می‌باشد. مکانیزم میل جعبه فرمان از طریق سبک چپقی فرمان به سگدست متصل شده است (به همراه مهره خود قفل کن).

پمپ هیدرولیک از نوع دورانی گریز از مرکز است و از نوع جریان ثابت، حداکثر فشار کاری پمپ 8Mpa است. جریان خروجی پمپ اگر سرعت دورانی موتور مابین 1250~3000 rpm باشد، به بالا کاهش نمی‌یابد.

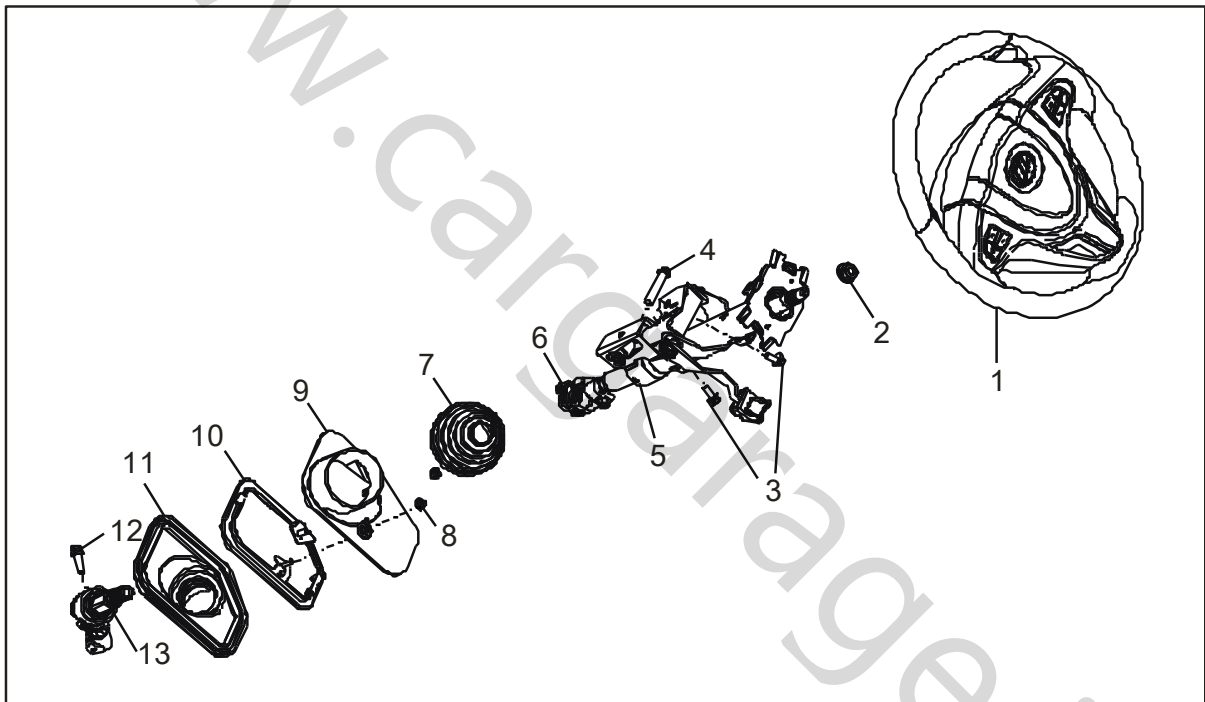


۱- غربلیک فرمان، ۲- ستون فرمان، ۳- جعبه فرمان، ۴- لوله‌های سیستم فرمان، ۵- پمپ فرمان هیدرولیک، ۶- منبع ذخیره روغن هیدرولیک

گشتاور سفت کردن	مشخصات	کاربرد
45 ~ 50Nm	M12x1.25	مهره اتصال غربلیک فرمان
20 ~ 26Nm	M8x25	پیچ اتصال براکت بالایی ستون فرمان
20 ~ 26Nm	M8x50	پیچ اتصال براکت پایینی ستون فرمان
20 ~ 26Nm	M8x30	پیچ اتصال چهار شاخه و ستون فرمان
20 ~ 26Nm	M8x30	پیچ اتصال چهار شاخه میانی فرمان
20 ~ 26Nm	M8x30	پیچ اتصال چهار شاخه و میل فرمان میانی
20 ~ 26Nm	M8x30	پیچ اتصال شافت ورودی مکانیزم فرمان

گشتاور سفت کردن	مشخصات	کاربرد
70 ~ 80Nm	M12x65	پیچ نشیمنگاه مکانیزم جعبه فرمان
122 ~ 142Nm	M18x1.5	مهره اتصال شانهای به میل جعبه فرمان
70 ~ 80Nm	M12x1.5	مهره اتصال فرمان به میل جعبه فرمان
20 ~ 26Nm	M8x1.25	پایه نگهدارنده پمپ هیدرولیک فرمان
70 ~ 80Nm	M10x1.5	بدنه موتور و پمپ هیدرولیک فرمان
55 ~ 65Nm	M10x1.25	مهره قفلی چرخ

گشتاور سفت کردن	مشخصات	کاربرد
40 ~ 50Nm	M18x1.5	اتصال شلنگ فشار بالا به مکانیزم فرمان
40 ~ 50 Nm		لوله فشار بالا و پمپ فرمان هیدرولیک
40 ~ 50 Nm	M16x1.5	اتصال لوله‌های هیدرولیک و مکانیزم فرمان



- 1- مجموعه غربیلک فرمان، 2- مهره اتصال غربیلک فرمان، 3، 4- پیچ نگهدارنده، 5- مجموعه شافت بالایی فرمان، 6- چهارشاخه فرمان، 7- کاور گردگیر ستون فرمان، 8- مهره کاور گردگیر، 9- کاور گردگیر ستون فرمان، 10- کاور گردگیر براکت، 11- کاور گردگیر ستون فرمان، 12- پیچ نگهدارنده، 13- مجموعه شافت پایینی فرمان

گشتاور سفت کردن:

مجموعه غربیلک فرمان: 45~50 Nm

مجموعه نگهدارنده بالایی: 20~26 Nm

شافت میانی و شافت ورودی فرمان: 20-26 Nm

۲. مکانیزم فرمان

۱. روغن هیدرولیک فرمان را تخلیه کنید.

۱. خودرو را جک بزنید تا چرخها از کف زمین بلند شوند.

۲. از منبع ذخیره روغن هیدرولیک، شلنگ برگشت روغن را جدا کنید.

۳. شلنگ روغن برگشتی را در ظرف بزرگی قرار دهید.

۴. موتور خودرو را روشن کنید و در حالت دور آرام قرار دهید.

۵. غربیلک فرمان را تا انتهای کورس راست و چپ بگردانید.

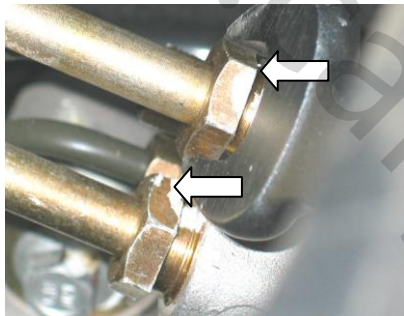
توجه: هرگز در حالت استفاده عمومی از فرمان هیدرولیک، غربیلک را تا انتهای کورسش نچرخانید.

۶. پس از آنکه روغن هیدرولیک تخلیه شد، موتور را خاموش کنید.

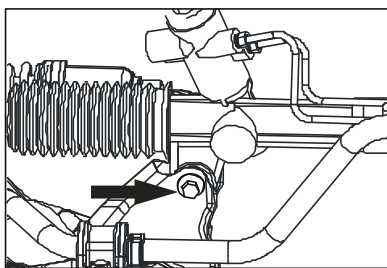
ii. خودرو را بلند کنید.

iii. بوش محافظ بالایی و پائینی، مکانیزم فرمان را شل کنید.

iv. لوله روغن فشار بالا را شل کنید.



v. پیچ نگهدارنده سمت چپ مکانیزم فرمان را شل کنید.



vi. پیچ نگهدارنده سمت راست مکانیزم فرمان را شل کنید.

ii. پیاده کردن و بستن سیستم فرمان

۱. ستون فرمان

i. غربیلک فرمان را بیرون آورید. (به ضمیمه پیاده کردن و بستن مراجعه نمایید.)

ii. پانل محافظ پائین چپ داشبورد را باز کنید. (به ضمیمه پیاده کردن و بستن مراجعه نمایید.)

iii. پیچ نگهدارنده بالایی ستون فرمان را شل کنید.



iv. پیچ نگهدارنده پائینی ستون فرمان را شل کنید.



v. مهره قفلی اتصال دهنده شافت میانی و مکانیزم فرمان را شل کنید.



vi. مجموعه ستون فرمان را پیاده کنید.

vii. فرآیند نصب کردن عکس مراحل باز کردن است.

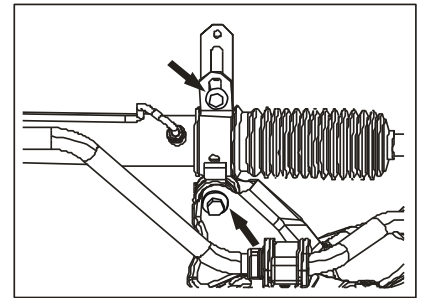
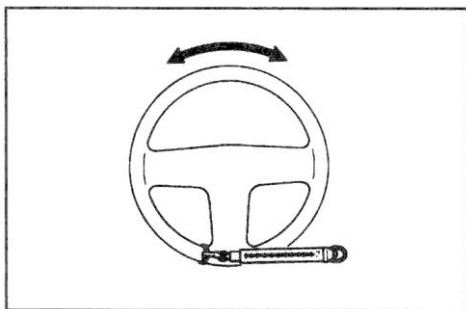


- iv. پیچ نگهدارنده طرف دیگر را شل کنید.
- v. پمپ روغن را پیاده کنید.
- vi. ترتیب نصب کردن عکس مراحل باز کردن است. گشتاور سفت کردن:
- پیچ اتصال پمپ هیدرولیک: 20-26 Nm
- مهره قفلی: 55-65 Nm
- پمپ هیدرولیک فرمان و لوله فشار بالا: 40-50 Nm

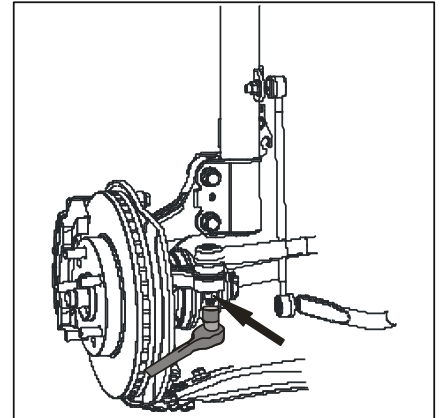
iii. دستورالعمل نگهداری

۱. لقی غربلیک فرمان را بررسی نمایید.

۱. در حالتی که موتور خودرو روشن است چرخهای جلو را به صورت مستقیم قرار دهید.
۲. قبل از اینکه به آرامی غربلیک فرمان را به سمت چپ و راست بچرخانید، میزان خلاصی غربلیک فرمان را اندازه‌گیری نمایید. حد مجاز: 40 mm
۳. هنگامی که میزان لقی از حد مجاز بیشتر شد آنگاه لقی مابین اتصال میل فرمان و اهرم‌بندی فرمان را اندازه‌گیری کنید سپس در صورت نیاز اقدام به تنظیم یا تعویض نمودن قطعات مربوطه معیوب نمایید. در حالت بیشتر بودن میزان لقی، در هنگامی که موتور خاموش است غربلیک فرمان را به صورت مستقیم نگه دارید، آنگاه نیروی 5N را به محیط غربلیک فرمان وارد کنید و پس از آن میزان خلاصی را اندازه‌گیری کنید. اگر لقی از حد استاندارد بیشتر بود، هوزینگ جعبه فرمان را باز کنید و مجموع گشتاور پینیون را بررسی کنید.



vii. سبیک میل فرمان چپ و راست را شل کنید.



iii. مجموعه مکانیزم فرمان را پیاده کنید.

ix. ترتیب نصب کردن عکس مراحل باز کردن است. گشتاور سفت کردن:

- پیچ پایه نگهدارنده مکانیزم فرمان هیدرولیک: 7.0-8.0 Nm
- میل اتصال جعبه فرمان به سگدست: 4-5 Nm

پمپ هیدرولیک فرمان

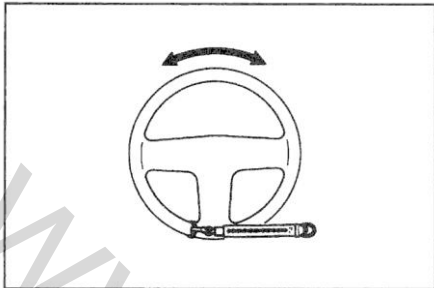
- i. روغن هیدرولیک را تنظیم کنید.
- ii. تسمه پمپ هیدرولیک را شل کنید.
۱. پیچ نگهدارنده تسمه سفت کن را شل کنید.
۲. پیچ تنظیم کننده را در خلاف عقربه‌های ساعت بچرخانید تا تسمه شل شود.



iii. دو عدد پیچ نگهدارنده زیر پولی را شل کنید.

۲. نیروسنج را به محیط خارجی غربلیک فرمان متصل نمائید تا نیروی مورد نیاز فرمان جهت چرخش غربلیک فرمان از سمت چپ به سمت راست جلو اندازه گیری شود. بعلاوه نیروی فرمان مورد نیاز را بررسی نمایید.

مقدار استاندارد: نیروی فرمان کمتر از 34N اجازه نوسان کمتر از 5.9N را می دهد.



۳. اگر نیروی اندازه گیری شده از مقدار استاندارد بیشتر بود، لطفاً عیوب مربوطه را بررسی و آنها را رفع عیب کنید.

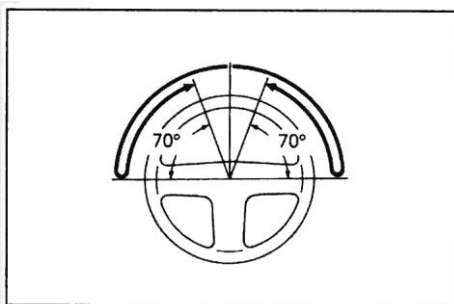
۵. برگشت پذیری غربلیک فرمان را بررسی نمایید.

تست زیر را در حالت رانندگی با خودرو و در جاده انجام دهید و آنگاه آیتم های زیر را بررسی کنید.

غربلیک فرمان را یک مرتبه به آرامی و یک مرتبه به سرعت بچرخانید. برای بررسی نمودن حرکت غربلیک و مطمئن شدن از اینکه تفاوتی بین نیروی فرمان مورد نیاز حین چرخاندن غربلیک به سمت چپ و یا راست وجود ندارد برگشت غربلیک فرمان به مرکز را بررسی نمایید.

هنگامی که خودرو با سرعت 20-30Km/h در حال حرکت است غربلیک فرمان را 90° بچرخانید و پس از ۱ یا ۲ ثانیه رها نمائید. اگر غربلیک فرمان بالای 70 درجه به مکان اولیه اش برگشت آنگاه برگشت پذیری غربلیک در حالت طبیعی است.

توضیح: هنگامی که غربلیک فرمان به سرعت چرخانده می شود، سنگینی موقتی در غربلیک مشاهده می شود که این مورد غیرطبیعی نیست. (ناشی از کم بودن روغن پمپ هیدرولیک در حالت دور آرام)

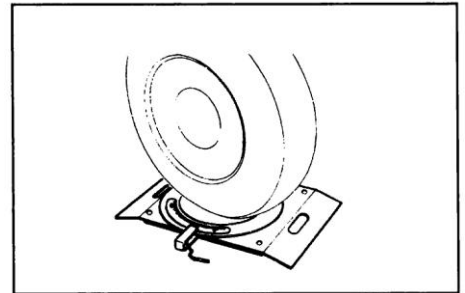


۶. بررسی نمودن تراز روغن هیدرولیک فرمان را بررسی کنید.

خودرو را بروی سطح زمین صاف پارک نمائید. موتور را روشن کنید. غربلیک فرمان را چندین مرتبه بچرخانید تا درجه حرارت روغن هیدرولیک فرمان نزدیک به 50-60°C شود.

۲. زاویه فرمان را بررسی کنید.

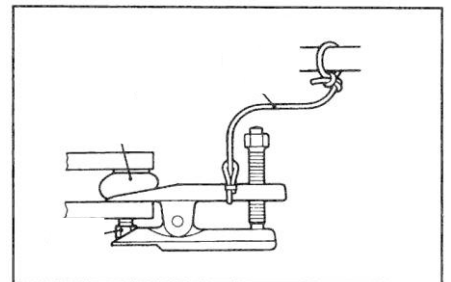
۱. چرخ های جلو را بر روی صفحات ترن تیبل قرار دهید.
استاندارد: چرخ داخلی $31^{\circ}18' \pm 2^{\circ}$ و چرخ خارجی $37^{\circ}31' \pm 2^{\circ}$.



۲. چنانچه زاویه فرمان الزامات استاندارد را برآورده نسازد می تواند دلیلش زاویه نادرست تواین چرخ باشد. زاویه تواین چرخ را تنظیم کرده و دوباره زاویه فرمان را تنظیم کنید.

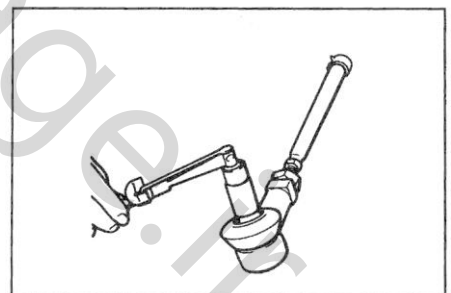
۳. گشتاور راه انداز سبک میل فرمان را بررسی کنید.

۱. توسط ابزار مخصوص میل جعبه فرمان را از سگدست جدا کنید.



۲. چنانچه گشتاور راه انداز سبک میل فرمان از مقدار استاندارد بیشتر بود آنگاه سبک را تعویض کنید.

۳. چنانچه گشتاور راه اندازی از مقدار استاندارد کمتر بود آنگاه لقی محوری بال بین سبک را اندازه گیری کنید اگر مورد غیرطبیعی وجود داشت، سبک مورد قبول است.



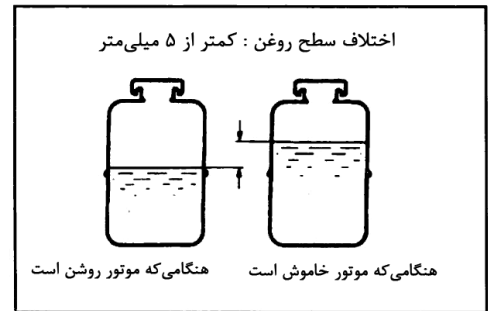
۴. بررسی نمودن نیروی استاتیکی فرمان

۱. خودرو را بر روی زمین مسطحی پارک نمائید سپس غربلیک فرمان را بچرخانید تا چرخ ها در مسیر مستقیم قرار بگیرند. موتور خودرو را روشن کنید و دور موتور را به $1000 \pm 100 \text{r/min}$ تنظیم کنید.

توجه: پس از بررسی نمودن دور موتور، دور موتور را به حالت دور آرام استاندارد برگردانید.

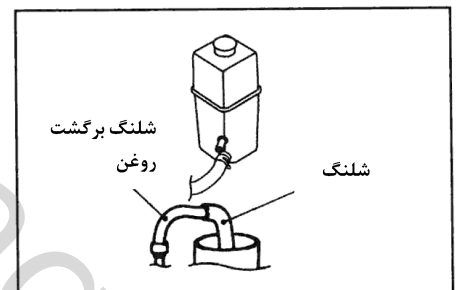
۴. کانکتور کوپل‌ها را قطع کنید. به طور غیرپیوسته به موتور استارت بزنید، و غربلیک فرمان را به سمت چپ و راست تا انتها بچرخانید. مورد یاد شده را چندین مرتبه انجام دهید تا کل روغن هیدرولیک فرمان خارج شود.
- توجه: هرگز وایر شمع را نزدیک کاربراتور یا لوله خروجی بنزین قرار ندهید.
۵. شلنگ برگشت روغن را به طور محکم متصل نمائید و آن را توسط گیره محکم نمائید.
۶. توسط روغن هیدرولیک فرمان تعیین شدن (منتظر شده) محفظه روغن هیدرولیک را تا سطح پائین‌تر از فیلتر پر کنید و سپس هوای سیستم را خارج کنید. روغن هیدرولیک فرمان ATF III می‌باشد.

۱. هنگامی که موتور خودرو روشن است، چندین مرتبه غربلیک فرمان را به راست و چپ بچرخانید.
۲. وضعیت روغن هیدرولیک فرمان را در منبع ذخیره مشاهده کنید. وجود حباب و تغییر رنگ روغن را بررسی کنید. اختلاف ارتفاع روغن هیدرولیک فرمان را در دو حالت که یکی حالت موتور روشن و حالت موتور خاموش بررسی کنید. چنانچه اختلاف ارتفاع بالای 5mm باشد، آنگاه هوای موجود را خارج کنید.



۷. تعویض کردن روغن هیدرولیک فرمان

۱. چرخ‌های جلو را جک بزنید و آنها را توسط یک خرک ثابت نمایید.
۲. شلنگ برگشت روغن را جدا نمائید.
۳. یک شلنگ را به محل اتصال لوله برگشت روغن متصل نمائید و روغن را در درون ظرفی تخلیه نمائید.

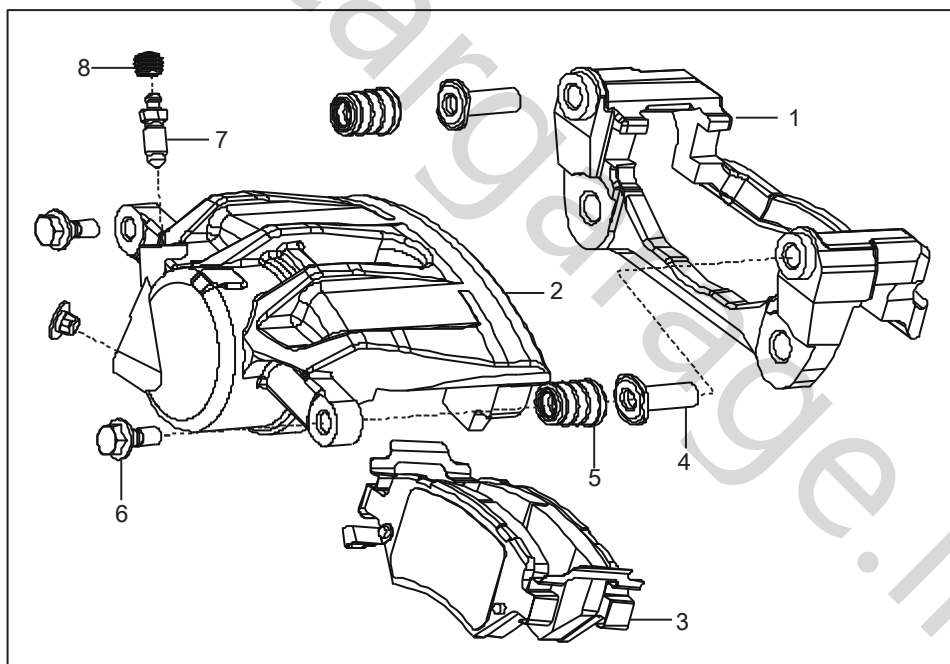


- (e) سیستم ترمز
 i. سیستم ترمز
 ۱. پارامترهای فنی
 ۲. مجموعه ترمز جلو
 ۳. مشخصات ترمز جلو

مشخصات	کاربرد
57 mm	قطر پیستون کالیپر ترمز
300 mm	قطر دیسک ترمز
23 mm	حداقل ضخامت دیسک ترمز
25 mm	ضخامت دیسک ترمز
0.1 mm	حداکثر تاب
11 mm	ضخامت لنت ترمز جلو

۴. بازرسی، باز کردن و بستن ترمز چرخ جلو

i. ساختمان کالیپر ترمز



- ۱- براکت کالیپر ترمز، ۲- بدنه کالیپر ترمز، ۳- مجموعه لنت ترمز، ۴- میله راهنمای موقعیت کالیپر، ۵- درپوش گردگیر، ۶- پیچ اتصال کالیپر ترمز، ۷- پیچ هواگیری، ۸- درپوش پیچ هواگیری

۱. مقداری از روغن پمپ اصلی ترمز را تخلیه نمایید.
 ۲. زیر خودرو جک زده و با حرکت آن را به خوبی ثابت نمایید.

- ii. کالیپر ترمز را پیاده نمایید.
 مراحل
 توجه: به منظور اجتناب از آسیب فردی، از حرکت با خودرویی که پدال ترمز در وضعیت مناسبی نیست خودداری کنید.

توجه: هنگام مونتاژ بوش گاید از گریس روانکار استفاده نمائید.
۱۲. توسط سوزن پلاستیکی و با احتیاط رینگ آببندی را بیرون آورید. سیلندر ترمز و قطعات مربوط به آن را توسط الکل تمیز نمائید و پس از آن توسط هوای فشرده قطعات را خشک نمائید. با دقت، سیلندر ترمز، پیستون و فلنج را بررسی کنید. هرگز سیلندر ترمز و پیستون را ماشینکاری نکنید.

۱۳. دستورالعمل نصب کردن لایه نازکی از گریس به درون سیلندر و پیستون و آب بند بوش وارد کنید. سپس رینگ آب بند را در شیار رینگ در عقب سیلندر ترمز قرار دهید. گردگیر آب بند را در شیار رینگ جلو قرار دهید و کاملاً آن را در شیار رینگ فشرده کنید. گردگیر رینگ آب بند و هوزینگ کالیپر ترمز را در محیط خشک نگاهدارید. با گریس سیلندر ترمز و روغن ترمز هرگز تماس نداشته باشید، (گردگیر را در مکان مناسب نگاهدارید).

۱۴. توسط قطعه‌ای محکم (در بازار موجود است) پیستون ترمز را ثابت نگاهدارید. به آرامی آن را در گردگیر آب بند فشرده کنید سپس رینگ گردگیر را در معرض هوای فشرده قرار دهید. (حداکثر ۳ بار فشار) پیستون ترمز را با رینگ پیستون بپوشانید. جهت نصب آسان رینگ آب بندی بروی پیستون ترمز از کمی روغن ترمز استفاده نمایید.

iii. مونتاژ ترمز جلو

۳. موقعیت نسبی چرخ و تویی را علامت‌گذاری کنید.
۴. با مراجعه به باز کردن و بستن رینگ و لاستیک جلو، مجموعه رینگ و لاستیک جلو را باز کنید.

۵. پیچ نگهدارنده کالیپر ترمز را باز کنید.
۶. بست C شکل بزرگ را بر روی نگهدارنده کالیپر ترمز انتهایی نصب نمائید.

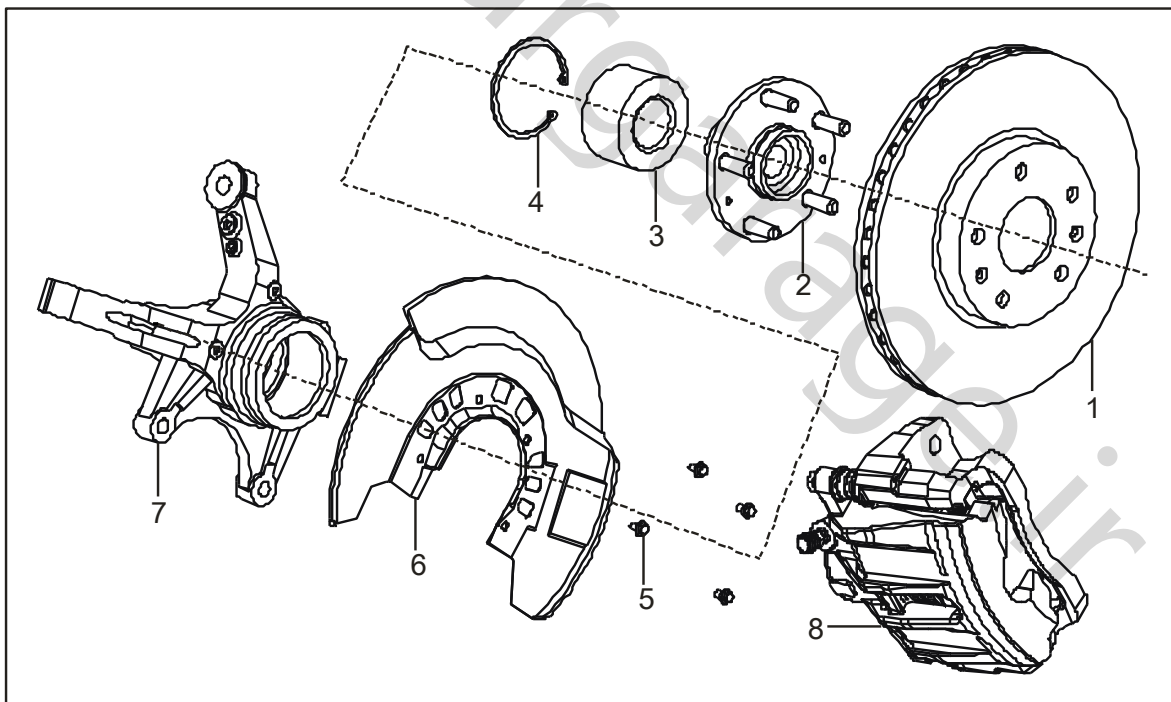
۷. بست C شکل را محکم کنید تا جایی که پیستون کالیپر به عمق معینی در غلاف سیلندر کالیپر برسد تا بتواند کالیپر ترمز بر روی دیسک ترمز سر بخورد.

۸. به بخش تعویض کردن لنت ترمز مراجعه نمائید.
۹. پیچ هواگیری موجود بر روی کالیپر را خارج نمائید.
۱۰. پیستون را بیرون آورید.

(۱) توسط تکه چوبی پیستون را جابجا کنید (دور کردن پیستون)، مابین پیستون‌ها صفحه چوبی قرار دهید و لنت را از یک طرف جا بزنید.
(۲) از درون سوراخ اتصال، توسط هوای فشرده پیستون را فشار دهید. جهت حفاظت کردن از پیستون صفحه محافظ را در شکاف کالیپر ترمز قرار دهید. (صفحه محافظ می‌تواند از جنس چوب سخت باشد).

هشدار: هرگز پیستون را با انگشتان نگه ندارید.
۱۱. بازرسی گاید بلبرینگ

بوش گاید را به نرمی با دست فشار دهید. در موارد گرفتگی و سخت شدگی بوش گاید، اقدام به تعویض آن نمائید.



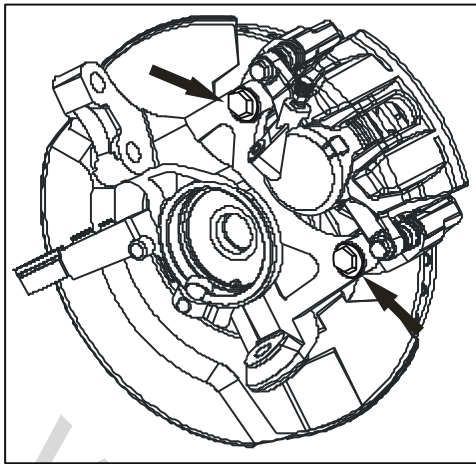
۱- دیسک ترمز جلو، ۲- مجموعه تویی چرخ جلو، ۳- بلبرینگ تویی چرخ، ۴- خار نگهدارنده بلبرینگ، ۵- پیچ اتصال طبق ترمز جلو چپ، ۶- طبق ترمز جلو چپ، ۷- سگدست فرمان جلو چپ

۷. مشخصات گشتاور سفت کردن پیچ‌های ترمز جلو

31 ~ 38 N.m	پیچ گاید کالیپر ترمز
120 ~ 128 N.m	پیچ تثبیت موقعیت کالیپر ترمز
9 ~ 11 N.m	پیچ هواگیری
7.5±1 N.m	پیچ صفحه نگهدارنده گردگیر
9±3 N.m	پیچ تثبیت‌کننده دیسک ترمز

۷. نصب کردن مجموعه ترمز جلو

۱. طبق ترمز جلو را بروی سگدست فرمان قرار دهید و توسط پیچ آن را محکم کنید. گشتاور سفت کردن: 9~11 Nm است.



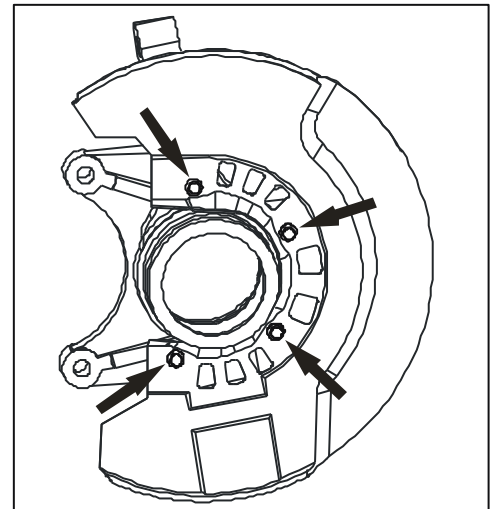
توجه: سطح دیسک ترمز و لنت ترمز نباید به گریس آغشته شود.

۷i. اطلاعات عیب‌یابی مربوط به ترمز

۱. لنت ترمز را اولین مرتبه بعد از 10000 کیلومتر بررسی کنید.
۲. لنت ترمز را اولین مرتبه زمانی که لاستیک چرخ تعویض شد، بررسی کنید.
۳. دو طرف انتهایی کالیپر ترمز را از لحاظ سائیدگی بررسی کنید.
۴. ضخامت داخلی لنت ترمز را بررسی کنید و مطمئن شوید که لنت ترمز دچار سائیدگی نشده باشد. لنت ترمز را از درون چشمی کالیپر بررسی کنید.
۵. هنگامی که ضخامت لنت ترمز به دلیل سائیدگی سطحش به کمتر از 7mm رسید، لنت ترمز را تعویض نمایید. چنانچه لنت ترمز توسط میخ پرچ ثابت شده باشد، چنانچه ارتفاع لنت تا سر میخ پرچ به کمتر از 5mm رسید می‌توانید لنت ترمز را تعویض نمایید.

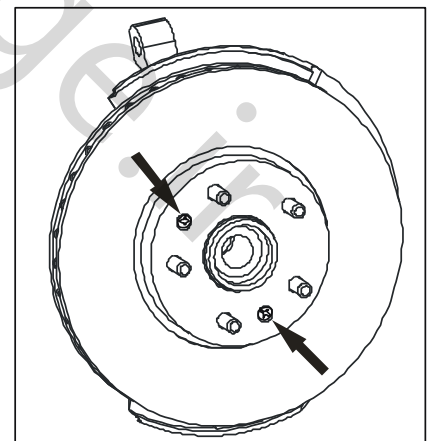
ترمز چرخ عقب:

دیاگرام نصب کردن ترمز چرخ عقب

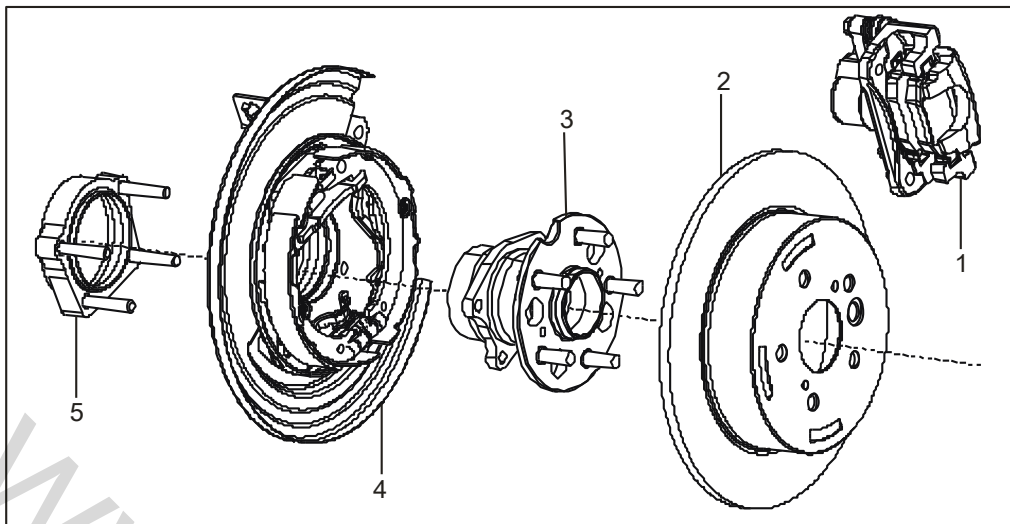


۲. بلبرینگ تویی چرخ را توسط پرس جا بزنید سپس تویی را نیز در سگدست فرمان جا زده و محکم نمایید و در انتها رینگ نگهدارنده بلبرینگ را نصب کنید.

۳. توسط پیچ دیسک ترمز را بر روی مجموعه تویی چرخ جلو محکم نمایید. گشتاور سفت کردن: 7-9 Nm است.



۴. جهت متصل نمودن مجموعه کالیپر ترمز به سگدست فرمان از دو عدد پیچ استفاده کنید. گشتاور سفت کردن: 85±5 Nm است.



1- مجموعه کالیپر ترمز عقب، 2- دیسک ترمز چرخ عقب، 3- توپی چرخ عقب، 4- طبق ترمز عقب، 5- صفحه اتصال دهنده

vii. بررسی و تعویض کردن لنت ترمز

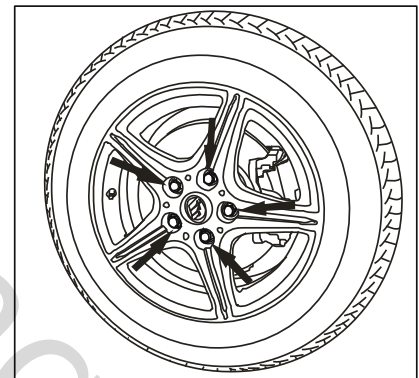
لنت ترمز را با نمونه اصلیش تعویض کنید. جهت جلوگیری از بروز عملکرد نادرست ترمز حتماً از لنت اصلی استفاده کنید.

۱. خودرو را جک بزنید و به فرم مناسبی محکم نگه دارید و سپس قالباق چرخ را بیرون آورید.

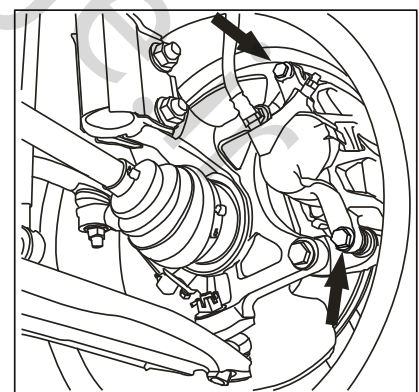
توجه: به خوبی مراقب باشید که قسمت جلویی قالباق هرگز به کف زمین ساییده نشود.

۲. ۵ عدد پیچ چرخ را باز کنید و چرخ را پیاده کنید.

گشتاور سفت کردن: 120 Nm



۳. پیچ راهنما را از روی کالیپر ترمز شل کنید و آنگاه کالیپر ترمز را پیاده نمایید. جهت جلوگیری از آسیب رسیدن به شلنگ ترمز، کالیپر ترمز را آویزان کنید.



دستورالعمل نصب کردن:

فقط پیچ راهنما را تمیز کنید. هرگز به پیچ گریس نزنید.

وضعیت رزوه را بررسی کنید تا مطمئن شوید که وضعیت پیچ راهنما طبیعی است. جهت خارج کردن کالیپر، آن را به بالا و پایین جابجا کنید. براکت سیم کشی

سنسور ضخامت لنت را بیرون آورید. براکت کالیپر را پیاده کنید.

۴. باز کردن لنت ترمز

لنت ترمز را در صورتی می‌توانید تعویض کنید که ضخامت لنت ترمز از ضخامت حداقل کمتر یا مساوی باشد.

به ضخامت حداقل لنت ترمز توجه کنید و سطح لنت ترمز را تمیز و پاک نگاهدارید. از بکار بردن گریس به صفحات پشت لنت ترمز، خودداری نمایید.

۵. شرایط آسیب‌دیدگی رینگ گردگیر آب بندی را بررسی کنید و در صورت نیاز، آنرا تعویض کنید. سطح تماس پیستون ترمز را پاک کنید.

۶. سطوح تماسی کالیپر ترمز را پاک کنید.

۷. مراحل نصب کردن

ترتیب مراحل نصب کردن می‌بایست عکس ترتیب مراحل باز کردن باشد.

نکاتی برای عملکرد بهتر سیستم ترمز

۱. پس از تعویض لنت ترمز، سطح جدید ترمز را یکنواخت نمایید.

۲. پس از تعویض لنت، دیسک قدیمی را پولیش زده و یا دیسک جدید را نصب نمایید.

۳. جهت تماس بهتر لنت جدید با دیسک، سرعت خودرو را زیر 40-60 Km/h نگاهدارید و تعداد ۱۵ مرتبه ترمزگیری نمایید.

۴. جهت جلوگیری از گرم شدن بیش از حد ترمز، پدال ترمز را با نیروی متوسط یا سنگین فشار دهید.

viii. اطلاعات تشخیصی دیسک ترمز

۱. تغییرات ضخامت دیسک ترمز را بررسی کنید.

به طور تصادفی ۴ (یا بیشتر) نقاطی روی دیسک ترمز را انتخاب نمائید آنگاه ضخامت نقاط را توسط میکرومتر اندازه‌گیری کنید. اندازه ضخامت نقاط را از فاصله یکسانی از لبه دیسک انجام دهید. اگر دامنه تغییرات ضخامت دیسک ترمز از مقدار 0.013 mm بیشتر شد، می‌تواند عاملی برای دل‌دل کردن و ارتعاش پدال ترمز باشد. دیسک ترمزی که دارای شرایط بالا می‌باشد را تعویض کنید.

۲. بررسی نمودن تاب عرضی دیسک ترمز

توضیح: ابتدا دیسک ترمز را از بلبرینگ دیسک آزاد کنید سپس هرگونه زنگ زدگی و آلودگی سطح تماس دیسک را برطرف کنید. در غیر این صورت (در صورت پاک نشدن) عوامل زنگار و آلودگی می‌تواند دلیل بوجود آمدن تاب عرضی و ارتعاش دیسک ترمز در حین ترمزگیری شود.

جهت اندازه‌گیری تاب عرضی، دیسک روی خودرو می‌بایست قرارگیرد (جهت دقت اندازه‌گیری تاب عرضی دیسک ترمز) چنانچه دستگاه اندازه‌گیری تاب عرضی را نمی‌توان روی خودرو نصب نمود (روی خودرو)، آنگاه چرخ را بیرون آورید و موقعیت کالیپر را ننگه دارید (برای خواندن دقیق مقدار تاب دیسک).

مراحل باز کردن

(۱) خودرو را جک بزنید و به فرم مناسبی خودرو را ثابت نگه دارید. (به بخش اطلاعات عمومی و بلند کردن خودرو مراجعه نمایید.)

(۲) موقعیت نسبی چرخ و تویی را علامت بزنید.

(۳) چرخ و لاستیک را بیرون آورید. (به مراحل پیاده کردن و نصب چرخ و تایر مراجعه نمایید.)

(۴) سطح دیسک ترمز را تمیز کنید.

(۵) مهره چرخ را برای اتصال دیسک ترمز دوباره نصب نمائید.

(۶) جهت اطمینان یافتن از تماس شاخص ساعت اندازه‌گیر با سطح دیسک ترمز، ساعت اندازه‌گیر را بر روی سگدست فرمان نصب کنید. (فاصله نقطه شاخص ساعت اندازه‌گیر تا لبه دیسک ترمز باید 13 mm باشد.)

(۷) ساعت اندازه‌گیر را صفر کنید.

(۸) چرخ را دوران دهید تا توسط آن تاب دیسک اندازه‌گیری شود. چنانچه مقدار شاخص نمایش داده شده تاب از مقدار 0.08mm بیشتر شود، با دقت دیسک را تنظیم و یا تعویض نمایید.

در برخی موارد، موقعیت دیسک ترمز بر روی تویی چرخ را برای بالا بردن دقت اندازه‌گیری تاب دیسک علامت‌گذاری نمایید. به جهت تنظیم کردن تاب عرضی چنانچه علامت‌گذاری دیسک ترمز درست انجام نشود، آنگاه بررسی کنید که آیا تاب عرضی تویی چرخ خیلی کم یا خیلی زیاد است. چنانچه تاب عرضی تویی چرخ بیش از 0.04 mm باشد، آنگاه تویی چرخ را تعویض کنید. اگر مقدار تاب عرضی در محدوده تعیین شده باشد، سطح دیسک ترمز را پولیش نمایید و یا در صورت لزوم اقدام به تعویض نمایید.

۳. تلمانس دیسک ترمز

دقیقاً تلمانس سطح دیسک ترمز را مطابق با محدوده تعیین شده سازنده دیسک ترمز نگه دارید.

تختی

توازی

تاب عرضی

جهت جلوگیری از بروز سایبش یا دل‌دل کردن ترمز، تلمانس ظاهری سطح ترمز را به مقدار استاندارد نگاه‌داری کنید. دقت سطح (کیفیت سطح) می‌بایست کمتر از ۶۰ درجه زبری باشد. دیسک نو می‌بایست دارای کیفیت سطح ذکر شده در بند بالا باشد. جهت کنترل نمودن دقت سطح ترمز و برطرف کردن عیوب زیر، دیسک ترمز را تنظیم کنید.

پدال ترمز خیلی سفت است.

عملکرد ترمز ضعیف شده است.

انحراف خط سیر خودرو حین ترمزگیری

عملکرد غیرطبیعی

جهت بالا بردن عمر لنت ترمز، کیفیت سطح دیسک ترمز را کنترل نمایید. به آرامی روی دیسک ترمز خراشی ایجاد کنید (بیش از 1.5 mm نباشد) که بر روی عملکرد ترمز تأثیر زیاد ایجاد نکند. اثر عملکرد طبیعی می‌تواند همانند ایجاد خراشی خفیف باشد.

IX. دو عدد دیسک ترمز جلورا نصب یا تعویض کنید.

۱. چرخ را پیاده نمایید.

در صورت لزوم، لنت ترمز را بیرون آورده و تمیز کنید.

تذکر: اگر ضخامت دیسک ترمز از مقدار حداقل ضخامت کمتر باشد، اقدام به تعویض آن کنید. (برای هر دو چرخ) دیسک ترمز باید به حالت جفت تعویض شود. پس از تعویض کردن دیسک ترمز، لنت ترمز را دوباره تعویض کنید.

۲. پیچ نگه‌دارنده کالیپر ترمز را شل کنید. کالیپر را بیرون آورید و آن را از یک طرف محکم کنید.

نکته: لوله‌های ترمز را در حال اتصال نگاه‌دارید.

۳. جهت بیرون آوردن دیسک ترمز، پیچ ثابت‌کننده را شل کنید.

تذکر: دیسک ترمز را شل کنید. در اکثر موارد، هرگز رینگ اصطکاکی را توسط چکش و ابزار مشابه نکوبید. در صورت لزوم، توسط چکش پلاستیکی بدنه دیسک ترمز را با دقت بکوبید.

دستورالعمل نصب کردن: پیچ‌های نگه‌دارنده دیسک ترمز را تعویض کنید و کاملاً سطح تماس پولس چرخ را تمیز کنید. در صورت لزوم علائم خوردگی را پاک کنید. عدم یکنواختی در سطح دیسک ترمز می‌تواند عامل تغییر شکل دیسک ترمز باشد. اطلاعات فنی مربوط به گشتاور محکم کردن را ببینید. ترتیب مراحل نصب عکس ترتیب مراحل باز کردن است.

۵. قطعات یدکی ترمز عقب

بازرسی و نگهداری

- i. ضخامت لنت ترمز را اندازه‌گیری کنید. توسط خط‌کش مدرج، ضخامت لنت ترمز را اندازه‌گیری کنید. چنانچه ضخامت لنت ترمز کمتر از مقدار حداقل یا مساوی آن بود یا اینکه سائیدگی لنت خیلی غیریکنواخت بود، آنگاه لنت ترمز را تعویض نمایید.
- ii. اندازه‌گیری ضخامت دیسک ترمز
اگر ضخامت دیسک ترمز کمتر از مقدار حداقل یا مساوی آن بود آنگاه دیسک ترمز را تعویض کنید. چنانچه بر روی سطح دیسک ترمز اثر خراشیدگی یا رد سائیدگی وجود داشته باشد آنگاه می‌توانید با پرداخت کاری یا ماشینکاری سطح را یکنواخت نمایید و در غیر اینصورت تعویض کنید.
 ۱. توسط دو مهره تویی و دیسک ترمز را به یکدیگر متصل نمایید.
 - مهم: توسط ابزار مخصوص اندازه‌گیری، دیسک ترمز را ثابت کنید. گشتاور سفت کردن: 120 N.m است.
 ۲. از فاصله 10 mm تا لبه دیسک ترمز و توسط ساعت اندازه‌گیری میزان تاب دیسک را اندازه‌گیری کنید. چنانچه مقدار تاب اندازه‌گیری شده بزرگتر یا مساوی با مقدار حداکثر باشد آنگاه لقی محوری بلبرینگ و تاب محوری تویی را اندازه‌گیری کنید. چنانچه جابجایی بلبرینگ و تاب محوری تویی طبیعی بود آنگاه تاب دیسک ترمز را تنظیم کنید.

۶. مشخصات ترمز عقب

305 mm	قطر دیسک ترمز
10 mm	ضخامت دیسک ترمز
8 mm	حداقل ضخامت قابل استفاده دیسک ترمز
10.2 mm	ضخامت لنت ترمز
2 mm	حداقل ضخامت کار بر روی لنت ترمز
2.5 mm	ضخامت لنت ترمز
1.5 mm	حداقل ضخامت لنت ترمز

63±3 N.m	پیچ بزرگ کالیپر ترمز
63±3 N.m	پیچ کوتاه کالیپر ترمز
80 ~ 110 N.m	پیچ راهنما کالیپر ترمز
9 ~ 11 N.m	پیچ هواگیری
78±5 N.m	پیچ نگهدارنده بلبرینگ
9±3 N.m	پیچ نگهدارنده کابل ترمز دستی

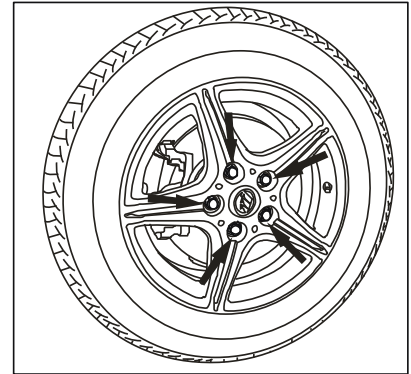
۷. مشخصات اتصالات سیستم ترمز عقب

۸. باز کردن و بستن لنت ترمز عقب

نکته: پس از انجام عملیات، چندین بار پدال ترمز را فشار دهید تا لنت ترمز روی دیسک قرار گیرد تا اطمینان از ترمزگیری برآورده شود.
۱. قالباق را بیرون آورید.

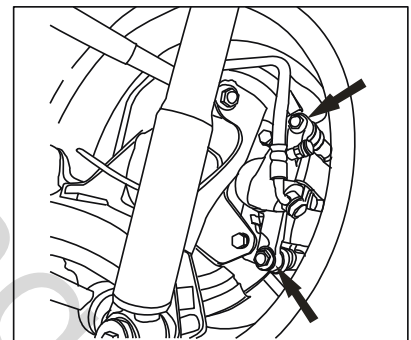
توجه:

۲. ۵ عدد پیچ چرخ را باز کنید و سپس لاستیک را پیاده کنید. گشتاور سفت کردن 120 N.m است.



۳. پیچ راهنمای کالیپر و شلنگ ترمز را شل کنید.

دستورالعمل نصب کردن: فقط پیچ راهنما را تمیز کنید و از به کار بردن گریس خودداری کنید. وضعیت رزوه‌ها را بررسی کنید و پیچ راهنمای نصب را دوباره استفاده کنید. کالیپر را به بالا و پایین حرکت دهید و آن را توسط سیم فلزی آویزان کنید.

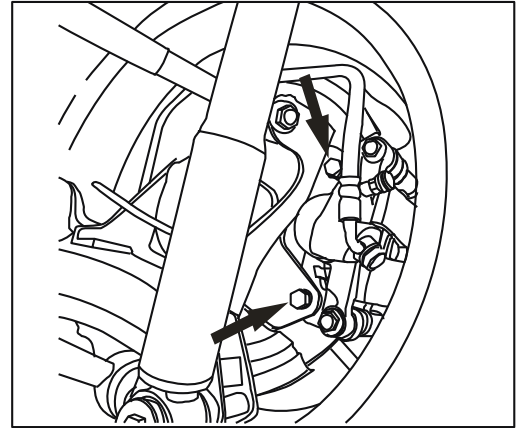
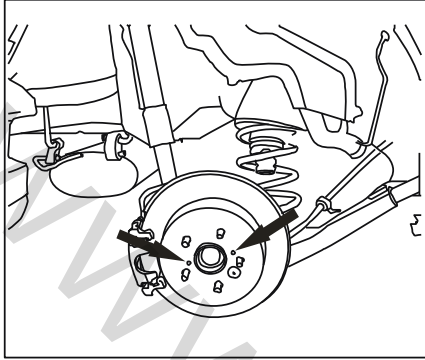


۴. پیچ نگه دارنده کالیپر ترمز را باز کنید و کالیپر را به طرف بیرون بکشید.

نکات: لوله‌های ترمز را جدا نکنید.

دو عدد پیچ را در دو سوراخ موجود بر روی دیسک ترمز ببندید و دیسک ترمز را بیرون آورید.

توجه: هنگام بیرون آوردن دیسک ترمز از ضربه زدن با چکش به دیسک ترمز خودداری کنید.
دستورالعمل نصب کردن:



۵. لنت ترمز را بیرون آورید.

توجه: اگر یک سطح لنت ترمز سائیده شده باشد، آنگاه صفحه ترمز را تعویض نمایید. به حداقل ضخامت لنت ترمز توجه کنید و جهت پاک کردن سطح لنت از گریس استفاده نکنید.

۶. رینگ آب بند گردگیر را در خصوص سائیدگی بازرسی کنید و در صورت لزوم تعویض کنید. سطح تماس پیستون ترمز را پاک کنید.

تذکر: برای موارد ذیل سطح دیسک ترمز را پرداخت کاری نکنید.

۱. صدای نویز از ترمز شبیه صدای غرش یا جیغ زدن

۲. سایش زودهنگام لنت ترمز

۳. خوردگی سطح دیسک ترمز

۴. تغییر رنگ ظاهری دیسک ترمز

برای حالت‌های زیر می‌توانید سطح دیسک ترمز را پرداخت کنید.

۱. خراشیدگی شدید سطح دیسک ترمز که بیش از مقدار پیش بینی شده باشد.

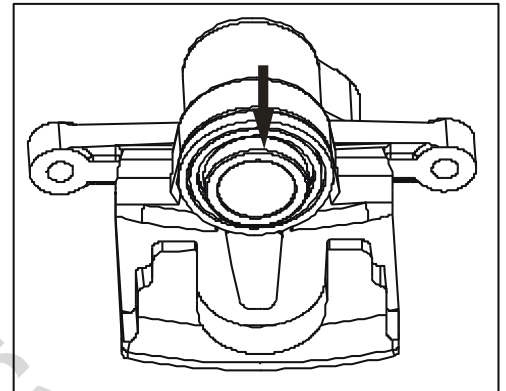
۲. تاب دیسک ترمز که بنا به دلایل زیر باشد:

(۱) تاب عرضی که بالاتر از محدوده تعیین شده باشد.

(۲) تلانسی ضخامت دیسک بیش از مقدار تعیین شده باشد.

(۳) خوردگی و عمق خلل و فرج سطح دیسک زیاد باشد.

توضیح: مطابق با دستورالعمل تست و تعمیر کردن دیسک ترمز چرخ جلو، دیسک چرخ را تعمیر و تست کنید.



توجه: هنگام استفاده از هوای فشرده هرگز اقدام به نگاهداشتن پیستون کالیپر ننمائید.

۷. پیستون را بیرون آورده و از سوراخ ورودی کالیپر هوای فشرده را جریان دهید تا پیستون از نگاه‌دارنده‌اش دور شود.

۸. چنانچه پیستون دارای آثار خراشیدگی، ترک یا خوردگی باشد و یا پوشش سطحی پیستون سائیده و یا آسیب دیده شده باشد آنگاه پیستون را تعویض کنید.

نکات: مراحل نصب کردن لنت ترمز برعکس مراحل باز کردن آن است.

۱. تعویض کردن دیسک ترمز عقب

۱. خودرو را جک بزنید. از خرک مناسب استفاده نموده و لاستیک را بیرون آورید.

۲. پیچ‌های مجموعه کالیپر را شل کنید. کالیپر را بیرون آورید و کالیپر را به یک طرف محکم نگهدارید.

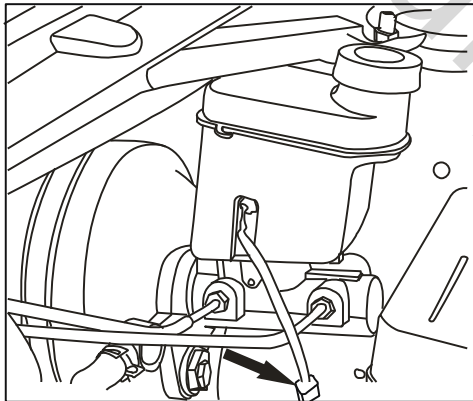
II رگلاژ نمودن کفشک ترمز دستی

۱. مطابق با رویه تعویض کردن دیسک ترمز در بخش ترمز دیسکی، دیسک ترمز عقب را بیرون آورید.
۲. دیسک ترمز را بیرون آورید.
۳. دیسک ترمز را از روی توپی چرخ بیرون بکشید سپس به آرامی دیسک ترمز را بچرخانید.
۴. مهره تنظیم کننده کابل ترمز دستی را شل کنید آنگاه اهرم را در حالت Stop قرار دهید.
۵. نقطه تماس ابزار اندازه‌گیری میکرومتر داخلی را بر روی قطر داخلی دیسک ترمز قرار دهید.
۶. نوک ابزار میکرومتر داخلی را در بیشترین فضای مابین کفشک و لنت ترمز قرار دهید.
۷. پیچ رگلاژ را بچرخانید تا زمانی که کفشک ترمز و لنت ۱ دقیقاً با نوک ابزار تماس پیدا کند.
۸. مراحل ۲ تا ۵ را برای طرف دیگر دیسک ترمز تکرار کنید.
۹. مهره تنظیم کننده کابل ترمز دستی را رگلاژ کنید سپس کالیپر ترمز و دیسک ترمز را نصب کنید.

باز کردن پمپ اصلی ترمز

۱. باز کردن پمپ اصلی ترمز

۱. کانکتور سنسور سطح مقدار روغن ترمز را جدا کنید.



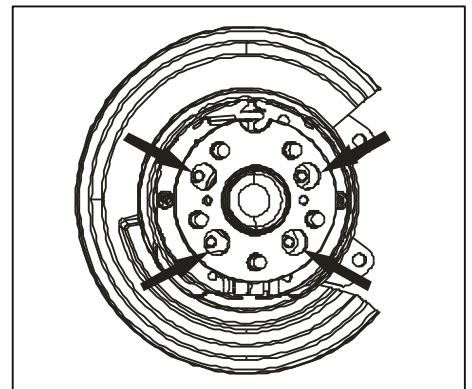
۲. از سرنگ جهت بیرون آوردن روغن ترمز استفاده کنید. توضیح: مراقب باشید. از پاشیدن روغن ترمز بر روی پوست دست و یا سطوح رنگ شده خودداری گردد. لوله‌های ترمز متصل به پمپ اصلی ترمز را شل کنید.

نصب کردن ترمز دستی

۱. تعویض نمودن کفشک ترمز دستی

مراحل باز کردن

۱. خودرو را جک بزنید و توسط خرک مناسب خودرو را نگه داشته و لاستیک را بیرون آورید.
 ۲. مطابق با مراحل تعویض کردن براکت کالیپر ترمز در بخش «ترمز دیسکی»، کالیپر را بیرون آورید.
 ۳. مطابق با مراحل تعویض کردن دیسک ترمز در بخش ترمز دیسکی، دیسک ترمز عقب را بیرون آورید.
 ۴. مجموعه توپی چرخ عقب را بیرون آورید.
- توضیح: ۴ عدد پیچ توپی را با ۴ عدد سوراخ درون به دیسک چرخ هم راستا نمائید.



۵. عملگر ترمز دستی را باز کنید.

۶. کفشک ترمز را بیرون آورید.

مراحل نصب کردن:

۱. کفشک ترمز و لنت را نصب کنید. توجه: از درگیر شدن کفشک ترمز و ترمز دستی اطمینان حاصل نمائید.
۲. عملگر ترمز دستی را نصب کنید.
۳. مطابق با مراحل تعویض کردن بلبرینگ توپی چرخ از بخش «تعویض عقب»، بلبرینگ توپی چرخ عقب را نصب کنید.
۴. کفشک ترمز دستی را تنظیم کنید.
۵. مطابق با رویه تعویض دیسک ترمز در بخش ترمز دیسکی، دیسک ترمز عقب را نصب کنید.
۶. مطابق با رویه تعویض کردن براکت کالیپر ترمز در بخش ترمز دیسکی، براکت کالیپر ترمز عقب را نصب نمایید.
۷. ترمز دستی را رگلاژ کنید.

۴. چنانچه یکی از شرایط زیر یا بیشتر اتفاق افتاد آنگاه می‌توانید دیافراگم و کاور منبع رزرو را تعویض کنید.

a. پارگی

b. ترک

c. خراشیدگی

d. تغییر شکل ظاهری

۵. منبع رزرو پمپ اصلی را پیاده کنید.

۶. نگهدارنده را بیرون آورید. پیستون اولیه را فشرده کنید و از آسیب دیدگی قطعات جلوگیری کنید.

a. پیستون

b. داخل سیلندر

c. پایه شیار

۷. هنگامی که تمامی کانالها را مسدود کردید با استفاده از فشار هوای بدون روغن قطعات زیر را از پمپ اصلی ترمز خارج کنید.

a. پیستون اولیه

b. پیستون ثانویه

c. فنر

d. نگهدارنده فنر

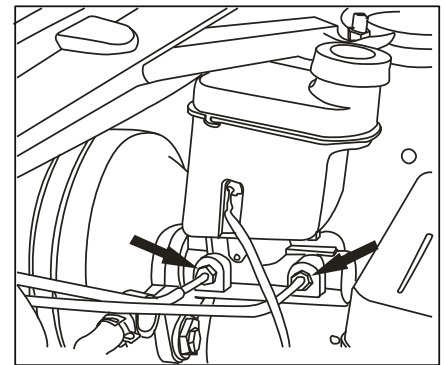
۸. از پیستون ثانویه، نگهدارنده فنر و لاستیک تشتکی را باز کنید.

۹. پمپ اصلی را در صورتی که آثار خراشیدگی و یا خوردگی یا آسیب دیدگی در آن مشاهده می‌شود تعویض کنید. از سنباده زدن داخل پمپ خودداری کنید.

۱۰. جهت پاک کردن کلیه اعضاء از الکل غیرطبیعی استفاده کنید.

۱۱. جهت خشک کردن قطعات از هوای فشرده بدون روغن استفاده کنید.

توضیح: ترتیب مراحل نصب کردن عکس ترتیب باز کردن است.

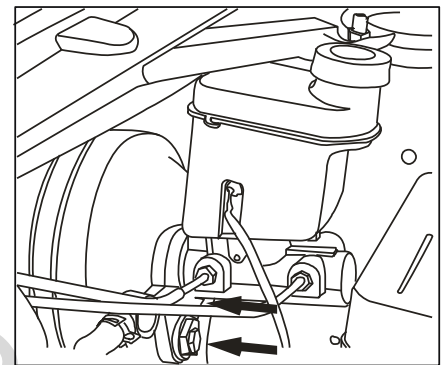


۴. منبع رزرو روغن ترمز را باز کنید.

توضیح: برای جدا کردن منبع رزرو از پمپ اصلی ترمز می‌بایست منبع رزرو را به فرم عمودی به بالا بکشید. پس از جدا نمودن منبع رزرو می‌توانید اورینگ را از شیار منبع رزرو بیرون آورید. چنانچه منبع رزرو دارای ترک و یا تغییر شکل باشد آن را تعویض کنید. همچنین جهت تمیز کردن آن می‌توانید از الکل طبیعی استفاده کنید و برای خشک کردن آن از هوای فشرده بدون روغن استفاده کنید.

II. باز کردن پمپ اصلی ترمز

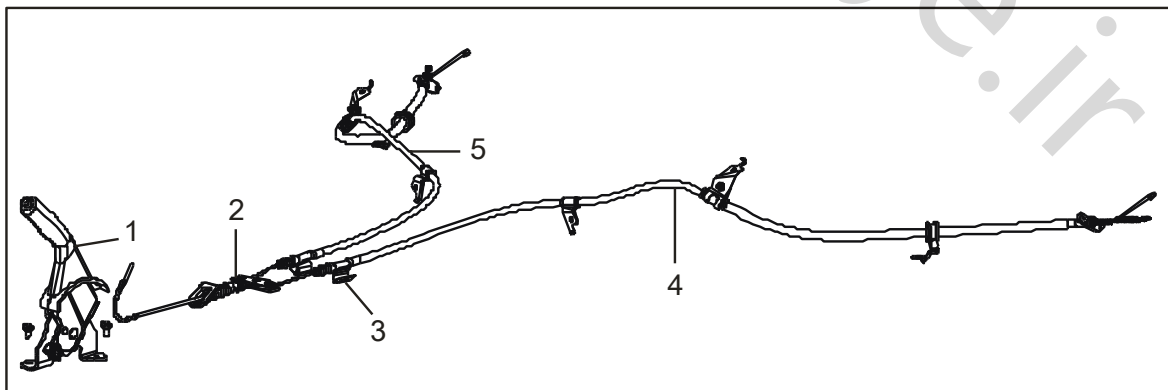
۱. پمپ اصلی ترمز را پیاده کنید.



۲. کاور منبع رزرو را پاک کنید.

۳. دیافراگم و کاور منبع رزرو را بیرون آورید.

III تعویض کابل ترمز دستی

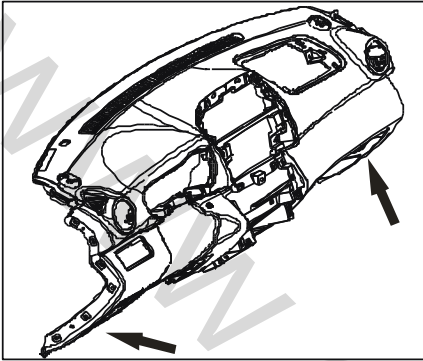


۱- مجموعه اهرم ترمز دستی، ۲- مجموعه جلویی کابل ترمز دستی، ۳- بستها (نگهدارنده‌ها)، ۴- بخش (قسمت) عقب چپ از کابل ترمز دستی، ۵- بخش عقب راست از کابل ترمز دستی

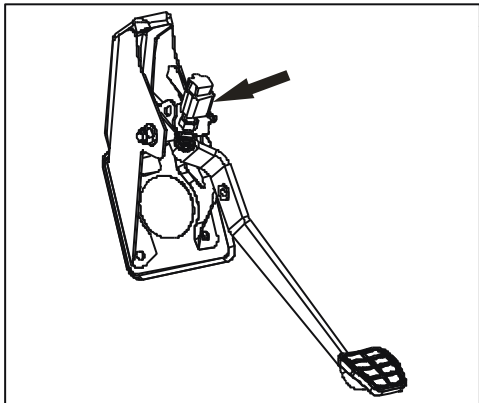
۴. مهره تنظیم کننده را هنگامی که دو چرخ نتوانند با دست چرخش محکم کنید.
۵. بعد از انجام مراحل بالا، اهرم ترمز دستی را پایین آورید و بررسی کنید که آیا دو چرخ عقب به راحتی چرخش می‌کنند، یا مراحل بالا را تکرار کنید.

بوستر ترمز و پدال ترمز | باز کردن پدال ترمز و بوستر ترمز

۱. دو عدد پیچ نگه دارنده بر روی طرف چپ پایینی داشبورد را باز کنید.

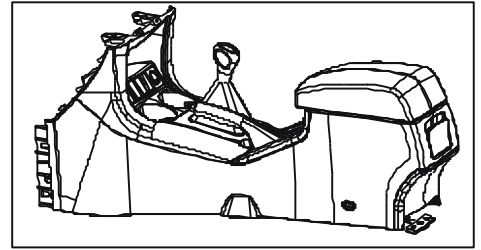


۲. مجموعه اهرم بازکننده قفل درب موتور را باز کنید. ۴ عدد اتصال کانکتور را قطع کرده (جدا کرده) و پوسته حفاظ داشبورد را بیرون آورید.
۳. درپوش سوئیچ ترمز دستی را جدا کرده و سپس سوئیچ را بیرون آورید.

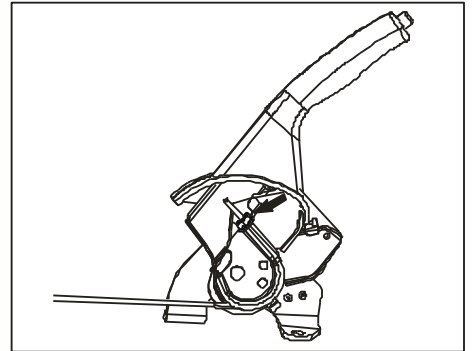


۴. بین اتصال دهنده بوستر ترمز و پدال ترمز را بیرون آورید.

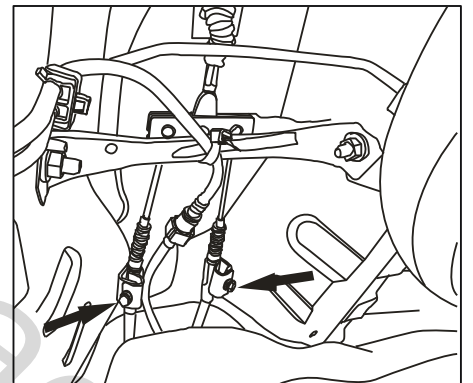
۱. کنسول میانی را باز کنید.



۲. پیچ‌های نگه‌دارنده اهرم ترمز دستی را باز کنید (مثل کنید).



۳. پیچ‌های نگه‌دارنده کابل‌های سمت راست و چپ را باز کنید.



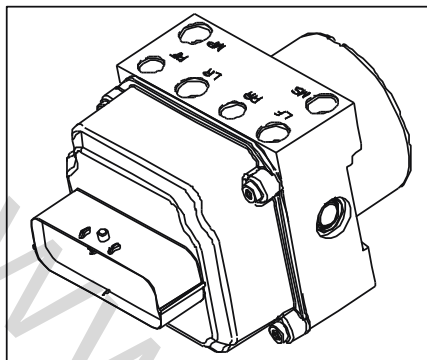
۴. کابل اهرم ترمز دستی را باز کنید.
۵. پیچ‌های نگه‌دارنده کابل‌های سمت راست و چپ را باز کنید.
۶. از ناحیه عملگر ترمز دستی، کابل را بیرون آورید.
نکات:

ترتیب مراحل نصب کردن عکس ترتیب مراحل باز کردن است.
توضیح: هنگامی که کفشک ترمز و یا کابل ترمز دستی تعویض می‌شوند، می‌بایست ترمز دستی رگلاژ شود.

۱. اهرم ترمز دستی را کاملاً آزاد کنید.
۲. یک مرتبه پدال ترمز را فشار دهید.
۳. اهرم ترمز دستی را به بالا بکشید (تا ۴ دندانه).

توجه: جهت جلوگیری از بروز خطا در سیستم ترمز، لوله‌های ترمز می‌بایست دو جداره و از جنس فولاد باشند. چیدمان نادرست ممکن است سبب تأثیر نادرست در عملکرد ترمز و یا باعث بروز خطا شود.

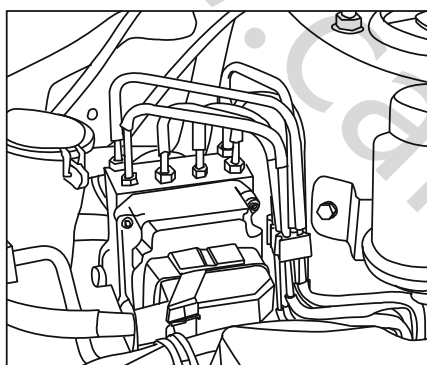
۱. لوله‌های ترمزی که بین پمپ اصلی ترمز و مجموعه کنترلر ABS قرار دارند را باز کنید.



تعاریف مربوط به لوله‌های ترمز

MS : پیستون اول، MP : پیستون دوم

LF : جلو چپ، RR : عقب راست، LR : عقب چپ، RF : جلو راست



۲. لوله‌های ترمز را بیرون آورید.

(۱) پیچ‌های اتصال به مجموعه کنترلر ABS را شل کنید.

(۲) پیچ‌های نگهدارنده بست محکم کننده اتصال مابین لوله‌های

ترمز و بدنه خودرو را باز کنید.

۳. شیلنگ ترمز را باز کنید.

(۱) خودرو را جک زده و لاستیک‌ها را بیرون آورید.

(۲) با استفاده از آچار کمکی جهت بستن بست اتصال شیلنگ ترمز

و بیرون آوردن لوله ترمز از براکت شیلنگ ترمز استفاده کنید.

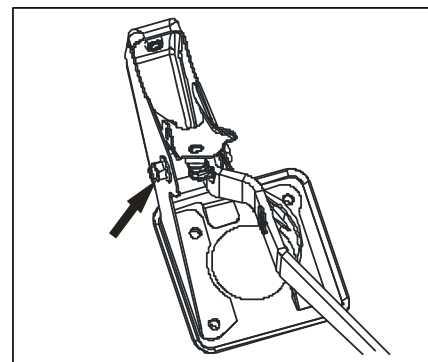
از خم کردن لوله و براکت ترمز اجتناب کنید.

(۳) از براکت مجموعه شیلنگ، پایه نگهدارنده بست را بیرون آورید.

(۴) شیلنگ را از براکت بیرون آورید.

(۵) قطعات زیر را از کالیپر بیرون آورید.

پیچ‌های شیلنگ ترمز

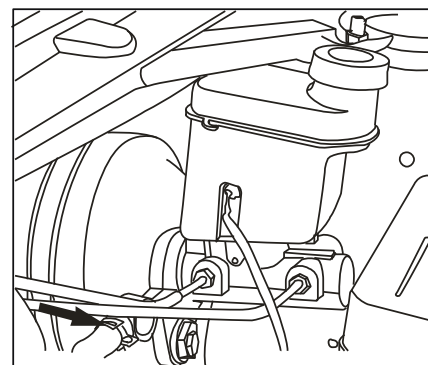


۵. ۴ عدد پیچ نگهدارنده براکت پدال ترمز را باز کنید.

۶. براکت پدال ترمز را بیرون آورید.

توضیح: از انجام تغییرات بر روی قطعات داخلی بوستر ترمز اجتناب نموده و همچنین از باز نمودن پوشه آن خودداری نمائید. باز نمودن پوشه باعث تاب برداشتن دائمی آن می‌شود و بالطبع نیروی خروجی بوستر نامناسب خواهد بود.

۷. شیلنگ خلاء را بیرون آورید.



۸. سوپاپ یکطرفه بوستر را تعویض کنید.

توجه: برای بررسی نمودن سوپاپ یک طرفه و کاسه نمد، نیازی به بیرون آوردن بوستر نمی‌باشد.

(۱) شلنگ خلاء بوستر را از سوپاپ یکطرفه خلاء جدا کنید.

(۲) سوپاپ یکطرفه بوستر را از بوستر جدا کنید.

(۳) کاسه نمد سوپاپ یکطرفه را از بوستر جدا کنید و پیچ تنظیم را

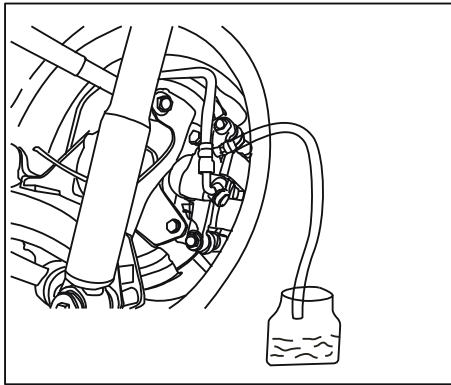
شل کنید.

۹. پدال ترمز را تا حالت استاندارد رگلاژ کنید.

توضیح: مراحل نصب نمودن بوستر و پدال ترمز عکس مراحل باز کردن است.

باز کردن و بستن لوله‌های ترمز

لوله‌های ترمز را تعویض کرده سپس لوله‌های جدید را در موقعیت اصلی خود ثابت کنید.



شیلنگ

دو عدد واشر (هنگام نصب کردن آنها را با نمونه نو تعویض کنید).
تذکر: تا زمانی که از وضعیت جابجایی پدال ترمز اطمینان حاصل نکرده‌اید، اقدام به جابجا نمودن خودرو ننمائید. وجود هوا در لوله‌های ترمز تأثیر بدی در عملکرد سیستم ترمز خواهد داشت و امکان بروز مشکل را دربر خواهد داشت.

توضیحات: هرگز مجموعه قطعات را از شیلنگ ترمز در حالت آویزان (معلق) قرار ندهید زیرا انجام چنین عملی امکان آسیب رساندن به شیلنگ را افزایش می‌دهد. جهت نرسیدن روغن ترمز به یک عضو خاص، هرگز عضوی از شیلنگ ترمز را خم نکنید.

توضیحات: هیچ کدام از لوله‌های ترمز وارد کابین خودرو نمی‌شوند و پیچ‌های اتصالی ترمز به ترتیب توسط گشتاورهای زیر محکم شده‌اند:

گشتاور سفت کردن پیچ 12×1 M12: 18±2 N.m

گشتاور سفت کردن پیچ 10×1 M10: 12±2 N.m

پر کردن و خالی کردن روغن ترمز

نکات: چنانچه در طول زمان تعمیر یا تعویض قطعات سیستم ترمز، هوا وارد سیستم ترمز شود آنگاه فرآیند تخلیه هوا می‌بایست به طور کاملاً درست انجام شود. قبل از تخلیه هوا، پیستون‌های سیلندر تخلیه جلو و عقب می‌بایست به مکان بالاترین خود برگشت داده شوند. برای انجام فرآیند برگشت دادن بهترین روش استفاده از دستگاه عیب‌یاب است. بدون داشتن دستگاه عیب‌یاب تشخیص، فرآیند ثانویه می‌تواند انتخاب شود و عملیات می‌بایست به طور دقیق و جدی مطابق مراحل زیر انجام شود:

چنانچه هوا وارد مدار شده باشد هر ۴ سیستم هیدرولیکی ترمز را از وجود هوا تخلیه کنید زیرا سطح تراز روغن ترمز خیلی پایین است یا لوله‌های پمپ اصلی سیستم ترمز قطع شده است. چنانچه شیلنگ ترمز در یک چرخ خالی جدا شده باشد فقط از کالیپر چرخ مورد نظر هوا را تخلیه نمایید. اگر لوله ترمز یا شیلنگ در هر اتصال مابین پمپ اصلی و سیستم ترمز جدا شده باشد، فقط سیستم ترمز وابسته (مربوطه) را از شیلنگ یا لوله هواگیری کنید.

۱. هواگیری سیستم ترمز

(۱) خودرو را به طور مناسبی جک بزنید.

(۲) به کالیپر ترمز و از ناحیه پیچ هواگیری شیلنگ پلاستیکی شفاف را متصل کنید.

(۳) سر دیگر شیلنگ پلاستیکی شفاف را وارد ظرف تمیزی نمائید که قرار است روغن ترمز تمیز در آن ریخته شود.

(۴) به آرامی پیچ هواگیری را باز کنید تا روغن ترمز جریان یابد.

(۵) هنگامی که حباب‌ها در روغن ترمز دیگر وجود نداشت (مشاهده نشد) آنگاه شیر هواگیری را ببندید.

(۶) شیلنگ پلاستیکی را از پیچ هواگیری جدا کنید.

توضیحات: مراحل شرح داده شده در بالا برای هواگیری هر لوله ترمز به کار می‌رود.

۲. ترتیب هواگیری سیستم ترمز عبارت است از: عقب چپ - جلو راست - عقب راست - جلو چپ. چنانچه سیستم ترمز مجهز به ABS باشد، آنگاه دستگاه عیب یاب را متصل کنید و پر کردن روغن ترمز را شروع کنید و فرآیند هواگیری سیستم ABS را فعال کنید.

۳. تخلیه کردن مدار سیستم ترمز

به پیچ هواگیری کالیپر ترمز عقب چپ، شیلنگ ترمز همراه ظرف را متصل نمایید. پیچ هواگیری را باز نمائید و هم زمان چندین مرتبه پدال ترمز را تا انتها فشار دهید. روغن خارج شده می‌بایست تمیز بوده و فاقد حباب باشد. پدال ترمز را تا انتها نگه دارید، پیچ هواگیری را ببندید. سپس پدال ترمز را رها کنید. عملیات شبیه به این می‌تواند برای ترمز چرخ‌های دیگر ادغام شود.

۴. پر کردن روغن ترمز

برای اطمینان خاطر از ترمز یک خودروی در حین حرکت، سطح تراز روغن ترمز را پس از هواگیری سیستم ترمز، بررسی کنید. در صورت کمبود روغن ترمز اقدام به شارژ روغن ترمز نمائید.
توجه:

(۱) روغن ترمز می‌بایست توسط اداره وزارت حمل و نقل تأیید شود (فقط DOT4) و روغن ترمز نمی‌تواند با روغن‌های نوع دیگر ترکیب شود.

(۲) روغن ترمز خاصیت شدید جذب آب را دارد لذا هنگام تخلیه و دور ریز آن می‌بایست روغن ترمز در ظروف آب‌بندی شده نگهداری شود.

(۳) روغن ترمز خاصیت سوزش‌زایی قوی دارد. لذا در حین تراوش روغن ترمز به سطح پوست توسط پارچه نمناک سطح مورد نظر را پاک کنید.

II رگلاژ سیستم ABS

فشار ترمز چرخ به فرم ذیل تنظیم می‌شود:

1. فشار افزایش می‌یابد: هنگام ترمزگیری، فشار ترمز توسط بوستر و پمپ اصلی ترمز افزایش می‌یابد. در این لحظه، شیر همیشه - باز، باز است. شیر همیشه - بسته، بسته است. سپس فشار روغن ترمز به سیستم ترمز هر چرخ وارد می‌شود و سرعت چرخ به سرعت کاهش می‌یابد تا زمانی که واحد الکترونیکی ترمز ABS، سیگنال‌های ارسالی از هر چرخ را از سنسور سرعت چرخ دریافت می‌کند و وضعیت قفل شدن هر چرخ را پیگیری می‌کند.
2. ثابت نگه داشتن فشار: واحد کنترل الکترونیکی سیستم ABS سیگنال‌هایی از سنسور سرعت دورانی چرخ را دریافت می‌کند و قفل شدن چرخ را تأیید می‌کند. پس شیر همیشه - باز، بسته است توسط کنترل الکترونیکی ABS و شیر همیشه - بسته، هنوز بسته است.
3. کاهش فشار: چنانچه در وضعیت ثابت نگه داشتن ترمز، هنوز چرخ قفل باشد، سیستم ABS به مرحله کاهش فشار وارد می‌شود. در صورت الزام سیستم کنترل الکترونیکی ABS، شیر همیشه - باز، باز است و شیر همیشه - بسته، بسته است. سپس پمپ هیدرولیکی شروع به کار می‌کند و روغن ترمز از سیلندر چرخ برگردانده می‌شود و به سوی پمپ اصلی فرستاده می‌شود، و به سوی منبع ذخیره کم فشار ارسال می‌شود. پس از آن فشار ترمز کاهش یافته و پدال ترمز شروع به لرزش می‌کند. پس درجه قفل شدن چرخ کاهش می‌یابد و سرعت دورانی چرخ شروع به افزایش پیدا کردن می‌نماید.
4. تقویت فشار: برای بدست آوردن بهترین اثر ترمز، سیستم الکترونیکی ترمز ABS شیر همیشه - باز را باز می‌کند و شیر همیشه - بسته را دوباره می‌بندد. هنگامی که سرعت دورانی چرخ به سطح خاص می‌رسد. هنگامی که فشار تقویت می‌شود، سرعت چرخ ترمز کاهش می‌یابد. سیستم ترمز ضدقفل فشار را در 2-4 سیکل بر ثانیه تنظیم می‌کند.

سپس سطح پوست را توسط آب و صابون بشوئید. چنانچه بر روی بدنه خودرو روغن ترمز پاشیده شده باشد می‌بایست فوراً سطح بدنه خودرو شستشو شود.

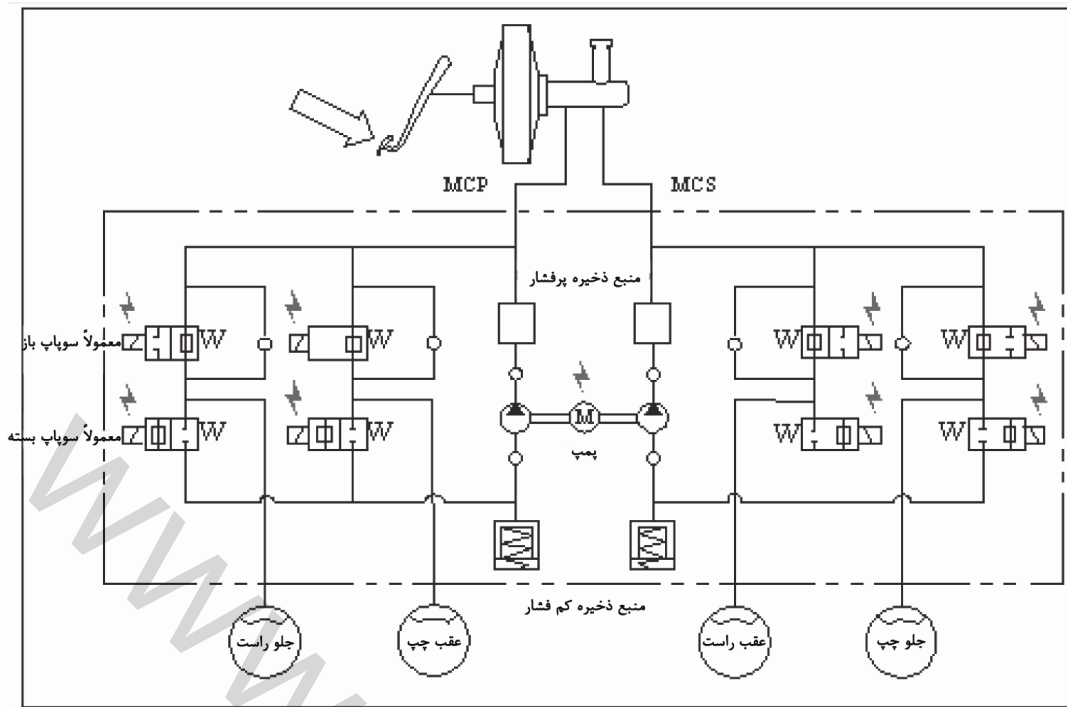
- (1) در حین فرآیند هواگیری سیستم ترمز، سطح تراز منبع رزرو را مشاهده نمائید و چنانچه سطح تراز روغن خیلی پایین آمد، اقدام به شارژ روغن نمائید.
- (2) روش هواگیری دستی را به طور کامل چندین مرتبه انجام دهید تا هوای سیستم به کلی تخلیه شود.
- (3) پس از عملیات هواگیری و شارژ روغن ترمز، سیستم را از حیث وجود نشتی بررسی کنید. نشتی موجود در سیستم را به موقع تعمیر کنید تا از اطمینان رانندگی برخوردار شوید.

سیستم ترمز ضدقفل

سیستم ترمز ABS مدل LF6430 یک محصول با چهار کانال کنترلی است. سیستم کنترل هیدرولیکی سیستم ABS، اطلاعات سرعت دورانی هر چرخ را جمع‌آوری می‌کند. به طور مستقل فشار ترمز هر چرخ را کنترل می‌کند. هنگام روشن شدن چراغ هشدار ABS، توسط دستگاه عیب‌یاب خطای موجود در سیستم ABS شناسایی می‌شود.

I اصول کارکرد سیستم ABS

سنسور سرعت دورانی بر روی هر چرخ نصب شده است. توسط این سنسور سیگنال سرعت دورانی هر چرخ جمع‌آوری شده و این سیگنال به واحد کنترل الکترونیکی ترمز ABS، فرستاده می‌شود. توسط واحد کنترل سرعت دورانی هر چرخ محاسبه شده سپس کاهش سرعت خودرو و نرخ لغزش هر چرخ قابل محاسبه است. بر مبنای پارامترهای محاسبه شده، واحد کنترل الکترونیکی واحد ABS می‌تواند به کمک واحد تنظیم کنترل هیدرولیکی فشار ترمز در حین ترمزگیری از قفل شدن خودرو جلوگیری کند. هنگامی که سیستم ترمز ABS فعال نیست (عملکرد ندارد) سیستم الکترونیکی توزیع نیروی ترمز هنوز می‌تواند نیروی ترمز چرخ‌های عقب را تنظیم نماید تا چرخ‌های عقب زودتر از چرخ‌های جلو قفل نشوند تا ایمنی رانندگی برآورده شود. هر زمان که سوئیچ خودرو در داخل مغزی قرار گیرد سیستم ABS عملیات خود عیب‌یابی را اجرا می‌کند. چنانچه هر خطایی در سیستم ترمز رخ دهد، سیستم کنترل الکترونیکی ترمز ABS، به طور اتوماتیک فعالیت‌های مربوط به سیستم ABS را متوقف می‌کند پس لامپ هشدار ABS را روشن می‌کند و سیستم ترمز به حالتی که سیستم ABS وجود ندارد ادامه فعالیت می‌دهد.



ABS ترمز DTC IV

V پیاده کردن مجموعه ABS

۳. لوله فلزی ترمز را به پمپ اصلی ترمز نصب کنید و لوله‌ها را با گشتاور $12 \pm 4 \text{Nm}$ و $15 \pm 3 \text{Nm}$ سفت کنید.
۴. منبع رزرو روغن ترمز را با روغن تازه تا سطح ماکزیمم پر نمایید و در صورت لزوم اقدام به هواگیری کنید.
۵. سوئیچ جرقه را به حالت ON نگه دارید، برای مدت 37 ثانیه چراغ هشدار ترمز ABS روشن می‌شود و پس از آن خاموش می‌شود.

۱. سوئیچ جرقه خودرو را به وضعیت خاموش (OFF) قرار دهید و کابل منفی باتری را جدا کنید.
۲. سوکت سیم‌کشی مجموعه واحد کنترل الکترونیکی ABS را جدا کنید.
۳. پدال ترمز را فشار دهید ($>60 \text{mm}$) و توسط براکت پدال آن را ثابت نگه دارید که این وضعیت پدال، شیر مرکزی پمپ اصلی را در حالت بسته قرار می‌دهد. بنابراین روغن ترمز از مجرای خروجی، جریان پیدا نمی‌کند.
۴. لوله‌های فلزی متصل شده به واحد کنترل ABS را بیرون آورده و آنها را علامت بزنید و سر خروجی آنها را با درپوش مسدود کنید.
۵. پیچ براکت واحد کنترل ABS را شل کنید.

VII پر کردن روغن ترمز و هواگیری بعد از تعویض واحد کنترل ABS

۱. واحد کنترل ABS نو را برای خدمات پس از فروش تعویض کنید. سوئیچ جرقه را به وضعیت ON قرار داده و با استفاده از دستگاه عیب‌یاب کد خطا را در صورت وجود شناسایی کنید.
 - چنانچه کد خطایی وجود داشته باشد، توسط دستگاه عیب‌یاب کد خطا را پاک کنید.
 - چنانچه کد خطا پاک نشود، به نگهداری نامناسب مراجعه نمایید.
۲. پدال ترمز را فشرده کنید و فعالیت هواگیری برای تمامی چرخ‌ها به واسطه شل کردن پیچ هواگیری روی کاسه چرخ، انجام دهید.
 - منبع رزرو پمپ اصلی را به وسیله‌ای که می‌تواند به طور پیوسته روغن ترمز را شارژ کند متصل کنید.
 - فعالیت هواگیری تا زمانی که هوای موجود در روغن ترمز خارج شده به واسطه شل کردن پیچ هواگیری و پدال ترمز به طور مناسبی سفت شده باشد می‌بایست ادامه یابد که این روش شبیه به هواگیری/شارژ روغن سیستم ترمز بدون ABS است.

VI نصب نمودن مجموعه ABS

- توجه: درپوش قرار داده شده بر روی لوله‌های فلزی سیستم کنترل ABS جهت جلوگیری از ورود مواد خارجی در زمان نصب کردن را خارج کنید.
۱. مجموعه ABS را بر روی براکت نصب کنید و آن را توسط گشتاور $20 \pm 4 \text{Nm}$ سفت کنید.
 ۲. درپوش سیستم هیدرولیک را باز کنید، لوله‌های فلزی را نصب کنید و وضعیت درستی اتصال لوله‌ها را تأیید کنید.

۱۱. پس از تعمیر کردن وظایف عمومی سیستم ترمز و سیستم ABS را بررسی کنید که آیا در وضعیت طبیعی هستند یا خیر.
۱۲. وجود احتمالی نشتی روغن در اتصالات لوله‌های ترمز را بررسی کنید.

IX دستورالعمل تعمیر کردن

۱. قبل از جوشکاری خودرو، سوکت سیم‌کشی مربوط به مدول کنترل الکترونیکی ترمز را جدا کنید.
۲. به موقعیت، نصب کردن، راستا، سیم‌کشی، اتصالات، بست‌ها و براکت‌های کلیه قطعات سیستم ABS توجه کنید زیرا آنها به EMI (مداخله الکترومغناطیسی) بسیار حساس هستند.
۳. از بکار بردن شارژر سریع باتری جهت روشن کردن موتور خودرو، خودداری کنید. به دلیل آسیب رساندن به باتری یا قطعات ABS.
۴. سوئیچ جرقه را به حالت خاموش (OFF) تغییر حالت دهید و کابل باتری را جدا کنید.
۵. سوکت متصل به واحد کنترل الکترونیکی ترمز را جدا کنید.
۶. از تعمیر قطعات سیستم ABS خودداری کرده و فقط قطعات را تعویض کنید.
۷. جهت جلوگیری از آسیب رسیدن به سیم‌کشی از معلق کردن قطعات سیستم تعلیق و اجزاء موجود بروی سیم‌کشی سنسور سرعت چرخ، خودداری کنید.
۸. از قرار دادن مدول کنترل الکترونیکی ترمز در مکان‌هایی که درجه حرارتش بیش از 85°C باشد، خودداری کنید.
۹. از روغن پایه در منبع رزرو اصلی ترمز یا ظرفی که قبلاً از آن روغن پایه نگهداری می‌شده استفاده نکنید. زیرا روغن ممکن است قطعات پلاستیکی سیستم ترمز را متورم کند و باعث تغییر شکل آن شود و سپس آب وارد سیستم خواهد شد و نقطه جوش مایع پایین خواهد آمد.

X فرآیند کارکرد سیستم EBD

سیستم توزیع الکترونیکی نیروی ترمز (EBD) به طور خاص در حین عبور از پیچ‌ها فعال خواهد شد. سیستم کنترل الکترونیکی ترمز براساس سیگنال‌های ارسالی از سنسور سرعت هر چرخ، سرعت دورانی و نرخ لغزشی هر چرخ را محاسبه می‌کند. چنانچه نرخ لغزشی چرخ‌های عقب از مقادیر تعریف شده در طراحی سیستم، بزرگتر شود آنگاه سیستم کنترل الکترونیکی ترمز مقدار نیروی فشار ترمز را جهت اطمینان یافتن از قفل نشدن زود هنگام چرخ‌های عقب نسبت به چرخ‌های جلو، تنظیم می‌کند.

۳. میزان جابجایی پدال ترمز را اندازه‌گیری کنید و چنانچه میزان جابجایی برابر مقدار استاندارد نباشد آنگاه فعالیت مرحله ۲ را تکرار کنید.

- چنانچه میزان جابجایی پدال ترمز برابر مقدار استاندارد نبود و فعالیت مرحله ۲ بیش از ۱۰ مرتبه تکرار شد و باز هم مقدار استاندارد برآورده نشد فعالیت فوق را پس از اینکه واحد کنترل ABS تعویض شد (برای خدمات پس از فروش) دوباره تکرار کنید.
- هنگامی که جابجایی پدال ترمز برابر مقدار استاندارد بود آنگاه فعالیت هواگیری و پر کردن روغن ترمز را انجام دهید.

۴. دستورالعمل هواگیری و پر کردن روغن: چنانچه پدیده اسفنجی شدن در حین فعالیت ABS در پدال ترمز اتفاق افتد توسط دستگاه عیب‌یاب فعالیت حالت هواگیری را انجام دهید. چنانچه نیروی عکس‌العمل وجود نداشته باشد پس از آنکه پدال ترمز فشرده شد، پدال ترمز را دفعاتاً فشار داده و رها کنید تا اینکه حالت هواگیری پایان یابد.

- حالت هواگیری: ظرف مدت ۱ دقیقه، با یک وقفه ۲ ثانیه‌ای، شیر سلونوئید همیشه بسته واحد کنترل ABS، باز/ بسته می‌شود و سپس به طور پیوسته موتور را به حرکت درمی‌آورد.
- پس از انجام حالت هواگیری، فعالیت مراحل ۲ و ۳ بالا را انجام دهید.

VIII دستورالعمل باز کردن

۱. قبل از تعمیر کردن، توسط دستگاه عیب‌یابی دلایل بروز عیب را شناسایی کنید.
۲. قبل از نصب کردن، قطعه یدکی را از کارتن خارج کنید.
۳. فقط از قطعات اصلی استفاده کنید.
۴. جهت پاک کردن حین تعمیر کردن از پارچه غیرمخملی استفاده کنید.
۵. قبل از تعمیر کردن، سطوح را توسط مواد پاک کننده بدون روغن معدنی، تمیز کنید.
۶. هنگامی که سیستم باز است از به کار بردن هوای فشرده شده یا جابجایی خودرو، خودداری کنید.
۷. پس از باز کردن سیستم ABS سریعاً خروجی روغن را توسط درپوش مسدود کنید.
۸. قطعات دیگری که ممکن است مانع انجام فرآیند شوند را باز کنید.
۹. روغن ترمز از نوع DOT4 می‌باشد و از روغن ترمز پایه معدنی استفاده نکنید.
۱۰. از روغن ترمز جهت مرطوب کردن کاسه نمد و اورینگ استفاده نمایید و از روغن و یا پایه روغن ترمزهای دیگر استفاده نکنید.

در مقایسه با سیستم توزیع فشار ترمز مکانیکی (شیر تناسبی) سیستم کنترل الکترونیکی توزیع نیروی ترمز با اطمینان بالایی از توزیع نیروی ترمز هر چرخ ظاهر می‌شود. هنگام فعالیت سیستم ABS، سیستم EBD غیرفعال است. حالت تقویت فشار و حالت فشار ثابت در سیستم EBD شبیه حالات سیستم ABS است. در صورتی که حالت کاهش فشار EBD با ABS متفاوت است. هنگام تمایل داشتن چرخ‌های عقب به قفل شدن شیر همیشه - باز چرخ عقب بسته خواهد شد و شیر همیشه - بسته، باز خواهد شد. بنابراین فشار ترمز چرخ کاهش خواهد یافت. در این لحظه، پمپ هیدرولیک فعال نخواهد شد و روغن ترمز به کمک کاهش فشار تخلیه خواهد شد و در انباره فشار پایین نگهداری خواهد شد که این حالت با حالت سیستم ABS متفاوت خواهد بود. پس از آنکه عملیات ترمزگیری پایان یافت و فشار پدال اصلی آزاد شد، شیر همیشه - باز و بسته دوباره باز خواهند شد که به واسطه آن روغن موجود در انباره فشار پایین به سیلندر اصلی برگشت داده خواهد شد. انباره فشار پایین هوای ABS و EBD بعدی، هواگیری خواهد شد.